



USB 2.0

# MIL-DTL-38999 Series III Type Connectors



233-341 USB 2.0 Type A receptacle to size 22D crimp removable contacts



Plug Front View



Jam Nut Receptacle Front View



Square Flange Receptacle Rear View

How to Order	
Sample Part Number	233-341 NF 00 -15 2 A N H T
Basic Number	233-341
Finish <sup>1</sup>	See Material and Finishes table <sup>1</sup>
Connector Style <sup>1</sup>	See connector style table
Shell Size	15
RJ45 Category	2 = USB 2.0
USB Interface Type	A = Type A
Alternate Key Position <sup>1</sup>	A, B, C, D, E, N = Normal; per MIL-DTL-38999
USB Orientation	H = Horizontal V = Vertical
Shrink Boot	T = Shrink Boot (Omit for None)

**233-341 Superseded by 233-345**

Connector Style <sup>1</sup>	
00	Square flange receptacle with slotted holes
07	Jam nut receptacle
D0	Wall mount receptacle with slotted holes
CM	Wall mount receptacle with metric clinch nuts
G6	Plug

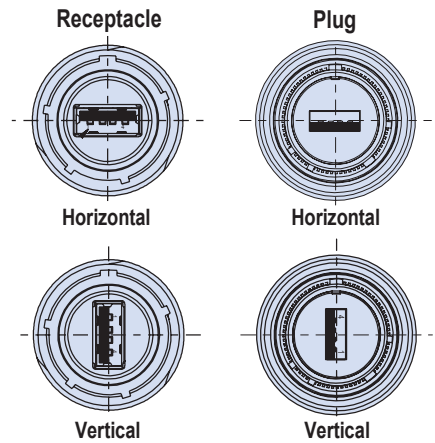
Materials and Finishes <sup>1</sup>	
NF	Cadmium olive drab
M	Electroless nickel
MT	Nickel PTFE

## NOTES

1. See Section A for alternate key positions, panel cutout dimensions and complete material and finish options
2. Front panel mount only
3. All external dimensions, features, etc. Compliant with D38999/20, /24 & /26. Consult factory for additional information

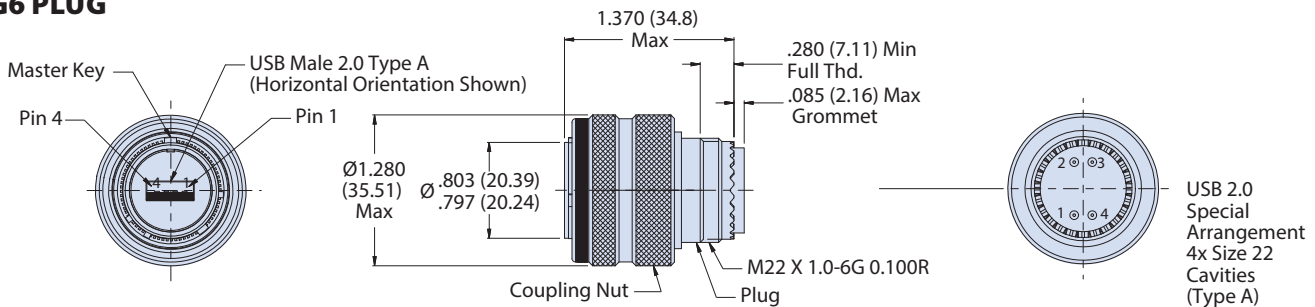
USB 2.0 Wiring				
Pin	Name	Cable Color (USB)	Description	Recommended Wire Sizes (AWG)
1	(V Bus)	Red	+5V	22
2	(D-)	White	Data -	28
3	(D+)	Green	Data +	28
4	(GND)	Black	Ground	22

### USB Orientation Options (Partial Views Shown)



*All external dimensions, features, etc. compliant with D38999/20, /24, & /26. Consult factory for additional information.*

## G6 PLUG





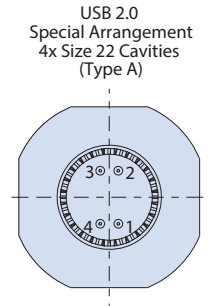
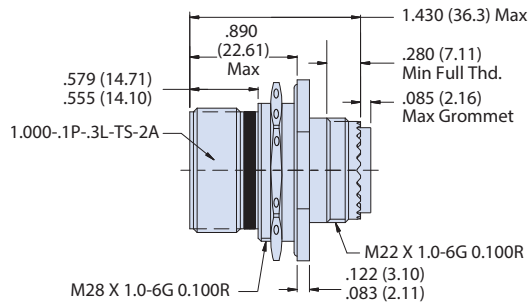
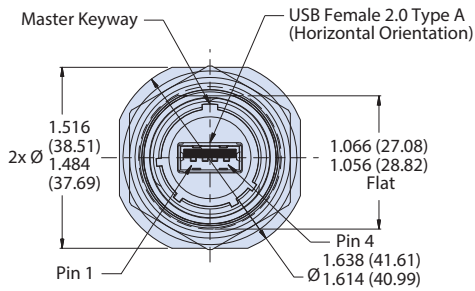
USB 2.0

# MIL-DTL-38999 Series III Type Connectors

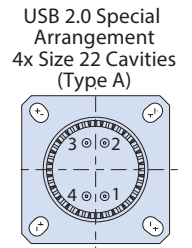
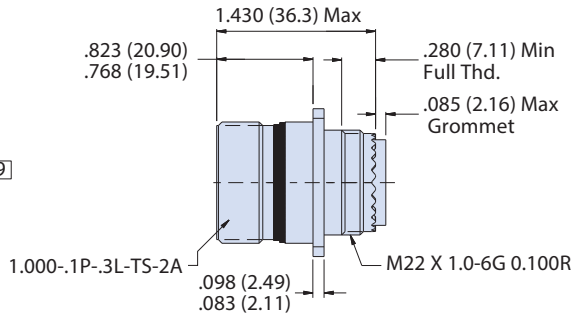
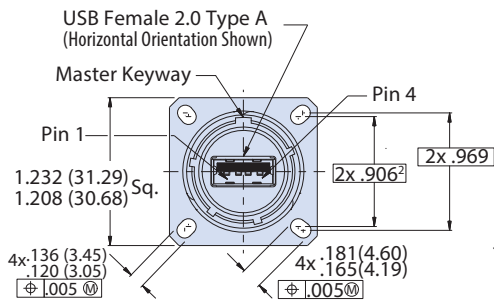


233-341 USB 2.0 Type A receptacle  
to size 22D crimp removable contacts

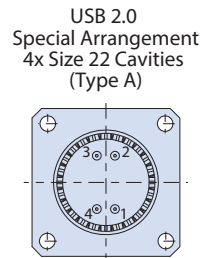
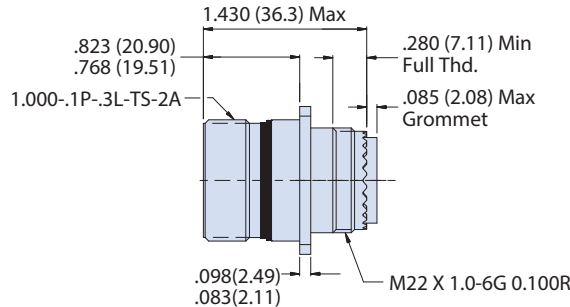
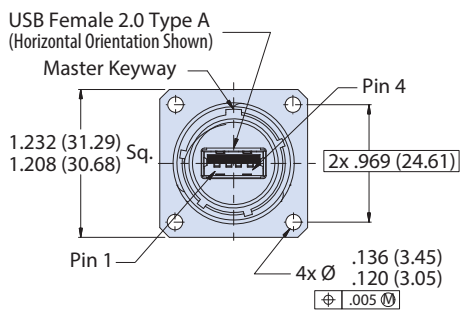
## 07 - REAR PANEL MOUNT, JAM NUT RECEPTACLE WITH ACCESSORY THREADS



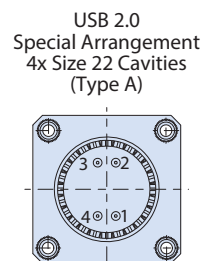
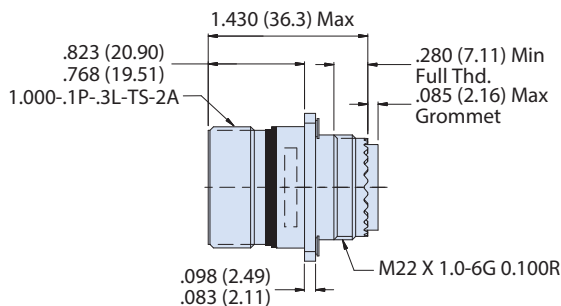
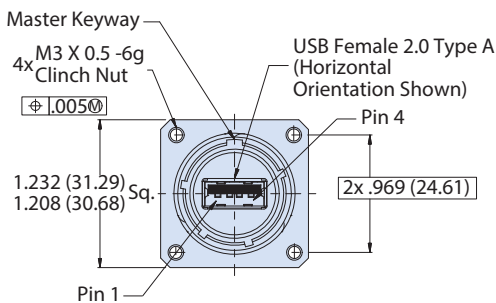
## 00 WALL MOUNT RECEPTACLE WITH ACCESSORY THREADS



## DO - WALL MOUNT RECEPTACLES WITH ACCESSORY THREADS



## CM - WALL MOUNT RECEPTACLES WITH ACCESSORY THREADS





Компания «ЭлектроПласт» предлагает заключение долгосрочных отношений при поставках импортных электронных компонентов на взаимовыгодных условиях!

Наши преимущества:

- Оперативные поставки широкого спектра электронных компонентов отечественного и импортного производства напрямую от производителей и с крупнейших мировых складов;
- Поставка более 17-ти миллионов наименований электронных компонентов;
- Поставка сложных, дефицитных, либо снятых с производства позиций;
- Оперативные сроки поставки под заказ (от 5 рабочих дней);
- Экспресс доставка в любую точку России;
- Техническая поддержка проекта, помощь в подборе аналогов, поставка прототипов;
- Система менеджмента качества сертифицирована по Международному стандарту ISO 9001;
- Лицензия ФСБ на осуществление работ с использованием сведений, составляющих государственную тайну;
- Поставка специализированных компонентов (Xilinx, Altera, Analog Devices, Intersil, Interpoint, Microsemi, Aeroflex, Peregrine, Syfer, Eurofarad, Texas Instrument, Miteq, Cobham, E2V, MA-COM, Hittite, Mini-Circuits, General Dynamics и др.);

Помимо этого, одним из направлений компании «ЭлектроПласт» является направление «Источники питания». Мы предлагаем Вам помощь Конструкторского отдела:

- Подбор оптимального решения, техническое обоснование при выборе компонента;
- Подбор аналогов;
- Консультации по применению компонента;
- Поставка образцов и прототипов;
- Техническая поддержка проекта;
- Защита от снятия компонента с производства.



#### Как с нами связаться

**Телефон:** 8 (812) 309 58 32 (многоканальный)

**Факс:** 8 (812) 320-02-42

**Электронная почта:** [org@eplast1.ru](mailto:org@eplast1.ru)

**Адрес:** 198099, г. Санкт-Петербург, ул. Калинина, дом 2, корпус 4, литера А.