



USB 2.0

MIL-DTL-38999 Series III Type Connectors



233-341 USB 2.0 Type A receptacle to size 22D crimp removable contacts



Plug Front View



Jam Nut Receptacle Front View



Square Flange Receptacle Rear View

How to Order	
Sample Part Number	233-341 NF 00 -15 2 A N H T
Basic Number	233-341
Finish ¹	See Material and Finishes table ¹
Connector Style ¹	See connector style table
Shell Size	15
RJ45 Category	2 = USB 2.0
USB Interface Type	A = Type A
Alternate Key Position ¹	A, B, C, D, E, N = Normal; per MIL-DTL-38999
USB Orientation	H = Horizontal V = Vertical
Shrink Boot	T = Shrink Boot (Omit for None)

233-341 Superseded by 233-345

Materials and Finishes ¹	
NF	Cadmium olive drab
M	Electroless nickel
MT	Nickel PTFE

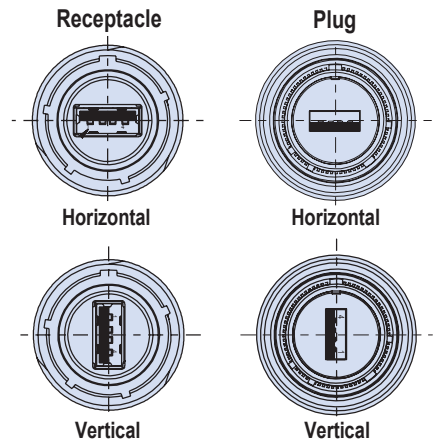
Connector Style ¹	
00	Square flange receptacle with slotted holes
07	Jam nut receptacle
D0	Wall mount receptacle with slotted holes
CM	Wall mount receptacle with metric clinch nuts
G6	Plug

NOTES

1. See Section A for alternate key positions, panel cutout dimensions and complete material and finish options
2. Front panel mount only
3. All external dimensions, features, etc. Compliant with D38999/20, /24 & /26. Consult factory for additional information

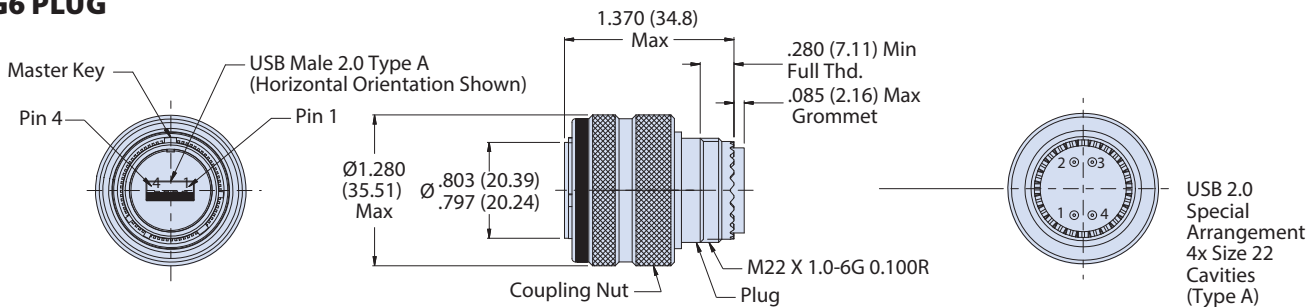
USB 2.0 Wiring				
Pin	Name	Cable Color (USB)	Description	Recommended Wire Sizes (AWG)
1	(V Bus)	Red	+5V	22
2	(D-)	White	Data -	28
3	(D+)	Green	Data +	28
4	(GND)	Black	Ground	22

USB Orientation Options (Partial Views Shown)



All external dimensions, features, etc. compliant with D38999/20, /24, & /26. Consult factory for additional information.

G6 PLUG





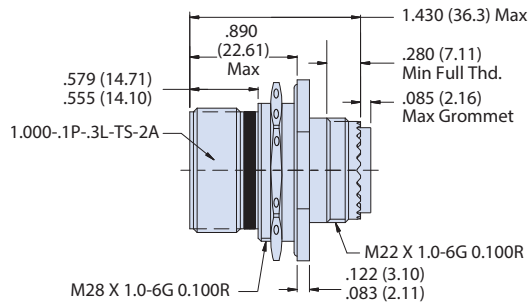
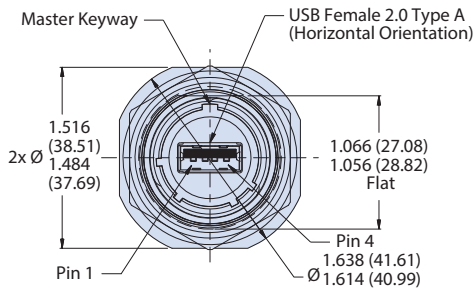
USB 2.0

MIL-DTL-38999 Series III Type Connectors

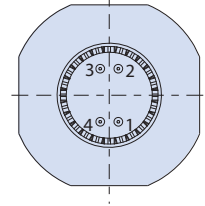


233-341 USB 2.0 Type A receptacle
to size 22D crimp removable contacts

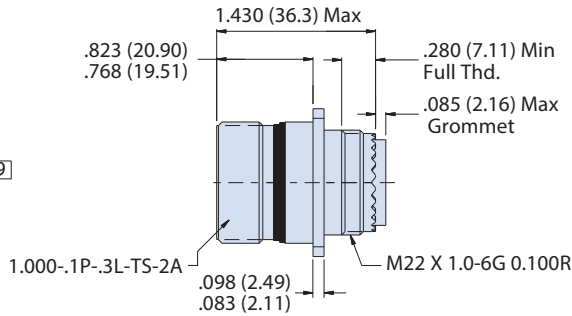
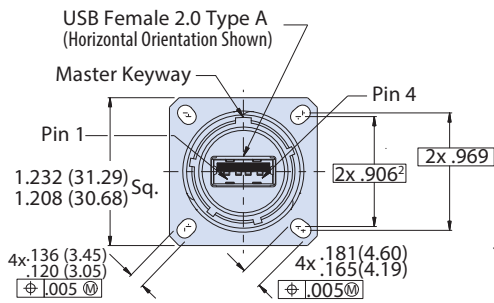
07 - REAR PANEL MOUNT, JAM NUT RECEPTACLE WITH ACCESSORY THREADS



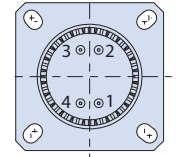
USB 2.0
Special Arrangement
4x Size 22 Cavities
(Type A)



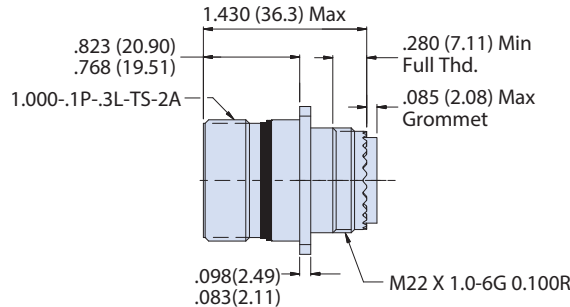
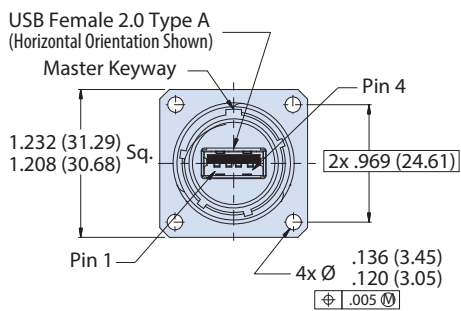
00 WALL MOUNT RECEPTACLE WITH ACCESSORY THREADS



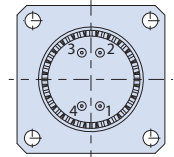
USB 2.0 Special Arrangement
4x Size 22 Cavities
(Type A)



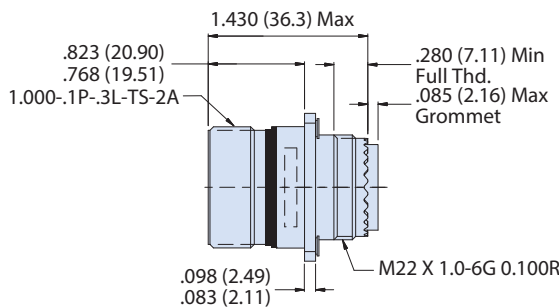
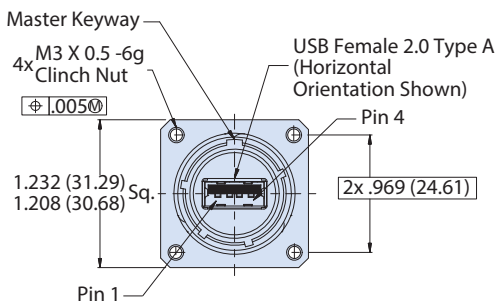
DO - WALL MOUNT RECEPTACLES WITH ACCESSORY THREADS



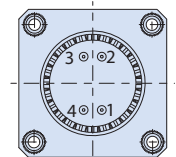
USB 2.0
Special Arrangement
4x Size 22 Cavities
(Type A)



CM - WALL MOUNT RECEPTACLES WITH ACCESSORY THREADS



USB 2.0
Special Arrangement
4x Size 22 Cavities
(Type A)





Компания «ЭлектроПласт» предлагает заключение долгосрочных отношений при поставках импортных электронных компонентов на взаимовыгодных условиях!

Наши преимущества:

- Оперативные поставки широкого спектра электронных компонентов отечественного и импортного производства напрямую от производителей и с крупнейших мировых складов;
- Поставка более 17-ти миллионов наименований электронных компонентов;
- Поставка сложных, дефицитных, либо снятых с производства позиций;
- Оперативные сроки поставки под заказ (от 5 рабочих дней);
- Экспресс доставка в любую точку России;
- Техническая поддержка проекта, помощь в подборе аналогов, поставка прототипов;
- Система менеджмента качества сертифицирована по Международному стандарту ISO 9001;
- Лицензия ФСБ на осуществление работ с использованием сведений, составляющих государственную тайну;
- Поставка специализированных компонентов (Xilinx, Altera, Analog Devices, Intersil, Interpoint, Microsemi, Aeroflex, Peregrine, Syfer, Eurofarad, Texas Instrument, Miteq, Cobham, E2V, MA-COM, Hittite, Mini-Circuits, General Dynamics и др.);

Помимо этого, одним из направлений компании «ЭлектроПласт» является направление «Источники питания». Мы предлагаем Вам помощь Конструкторского отдела:

- Подбор оптимального решения, техническое обоснование при выборе компонента;
- Подбор аналогов;
- Консультации по применению компонента;
- Поставка образцов и прототипов;
- Техническая поддержка проекта;
- Защита от снятия компонента с производства.



Как с нами связаться

Телефон: 8 (812) 309 58 32 (многоканальный)

Факс: 8 (812) 320-02-42

Электронная почта: org@eplast1.ru

Адрес: 198099, г. Санкт-Петербург, ул. Калинина, дом 2, корпус 4, литера А.