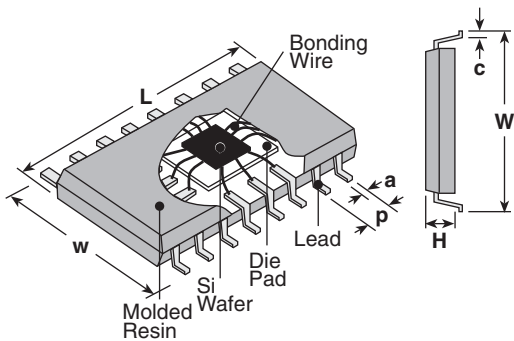




features

- Thin film construction
- Surface mount package
- Stable resistor technology
- High component density
- Products with lead-free terminations meet EU RoHS and China RoHS requirements

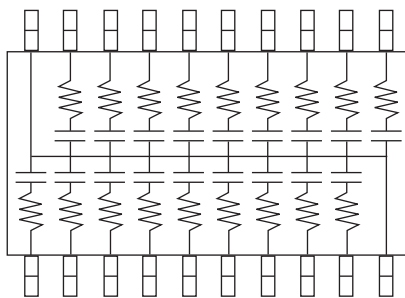
dimensions and construction



| Package Code | Total Power | Pins | Dimensions inches (mm) | | | | | | |
|--------------|-------------|------|------------------------|----------------|---------------|----------------|-----------------|----------------|----------------|
| | | | L ±0.2 | W ±0.2 | w ±0.2 | H ±0.2 | p ±0.1 | a ±0.1 | c ±0.1 |
| Q20 | 1 watt | 20 | .341 (8.66) | .236 (5.99) | 150 (3.81) | .063 (1.60) | .025 (0.635) | .010 (0.25) | .026 (0.66) |
| Q24 | 1 watt | 24 | .341 (8.66) | .236 (5.99) | 150 (3.81) | .063 (1.60) | .025 (0.635) | .010 (0.25) | .026 (0.66) |

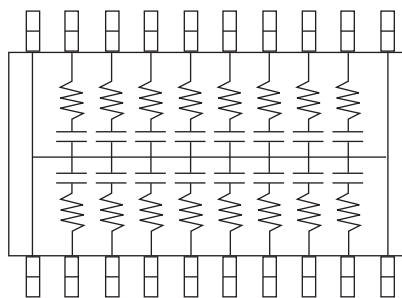
circuit schematic

Single Common



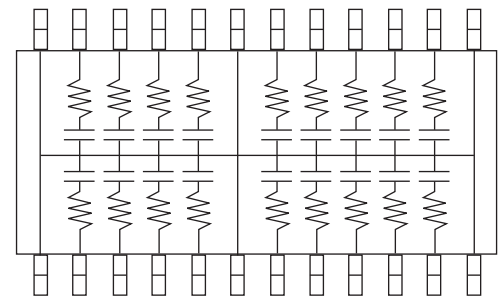
ACB: 20 pins

4 Commons



ACC: 20 pins

6 Commons



ACD: 24 pins

ordering information

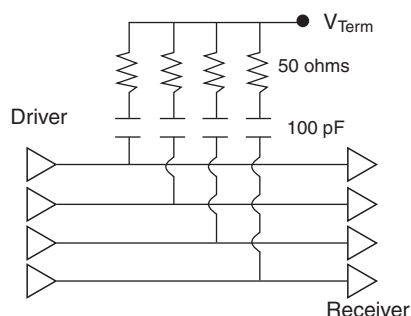
| | | | | | | | | | |
|------------|-------------------|---------------------------------------|--|---|--|----------------------|---|---|----------------------|
| New Part # | ACB | Q20 | T | TEB | 500 | K | / | 101 | M |
| Type | ACB ACC ACD | Package Code Reference above table | Termination Material T: Sn (Other termination styles available, contact factory for options) | Packaging TEB: 13" embossed plastic tape | Nominal Resistance 2 significant digits + number of zeros | Tolerance K: ±10% | | Nominal Capacitance 2 significant digits + number of zeros | Tolerance M: ±20% |

For further information on packaging, please refer to Appendix A.

Specifications given herein may be changed at any time without prior notice. Please confirm technical specifications before you order and/or use.

12/28/10

Parallel Termination



applications and ratings

| Part Designation | Power Rating @ 70°C (Per Element) | T.C.R. (ppm/°C) | Capacitor Voltage Rating | Operating Temperature Range | Resistance Range Ω (E-24) | Resistance Tolerance | Capacitor Range pF (E-24) | Capacitor Tolerance |
|-------------------|-----------------------------------|-----------------|--------------------------|-----------------------------|---------------------------|----------------------|---------------------------|---------------------|
| ACB ACC ACD | 100mW | ±200 | 20V | -55°C to +155°C | 10 ~ 1,000 | K: ±10% | 33 ~ 400pF | M: ±20% |

environmental applications

Performance Characteristics

| Parameter | Maximum Δ R | Test Method |
|------------------------------|-------------|------------------------|
| Resistance to Soldering Heat | +0.25% | MIL-R-55342 4.7.7 |
| Short Time Overload | +0.50% | MIL-R-55342 4.7.5 |
| Moisture Resistance | +0.50% | MIL-STD-202 method 103 |
| Thermal Shock | +0.50% | MIL-STD-202 method 107 |
| H.A.S.T. | +1% | 2 Atm., 121°C, 96 hrs |



Компания «ЭлектроПласт» предлагает заключение долгосрочных отношений при поставках импортных электронных компонентов на взаимовыгодных условиях!

Наши преимущества:

- Оперативные поставки широкого спектра электронных компонентов отечественного и импортного производства напрямую от производителей и с крупнейших мировых складов;
- Поставка более 17-ти миллионов наименований электронных компонентов;
- Поставка сложных, дефицитных, либо снятых с производства позиций;
- Оперативные сроки поставки под заказ (от 5 рабочих дней);
- Экспресс доставка в любую точку России;
- Техническая поддержка проекта, помощь в подборе аналогов, поставка прототипов;
- Система менеджмента качества сертифицирована по Международному стандарту ISO 9001;
- Лицензия ФСБ на осуществление работ с использованием сведений, составляющих государственную тайну;
- Поставка специализированных компонентов (Xilinx, Altera, Analog Devices, Intersil, Interpoint, Microsemi, Aeroflex, Peregrine, Syfer, Eurofarad, Texas Instrument, Miteq, Cobham, E2V, MA-COM, Hittite, Mini-Circuits, General Dynamics и др.);

Помимо этого, одним из направлений компании «ЭлектроПласт» является направление «Источники питания». Мы предлагаем Вам помощь Конструкторского отдела:

- Подбор оптимального решения, техническое обоснование при выборе компонента;
- Подбор аналогов;
- Консультации по применению компонента;
- Поставка образцов и прототипов;
- Техническая поддержка проекта;
- Защита от снятия компонента с производства.



Как с нами связаться

Телефон: 8 (812) 309 58 32 (многоканальный)

Факс: 8 (812) 320-02-42

Электронная почта: org@eplast1.ru

Адрес: 198099, г. Санкт-Петербург, ул. Калинина, дом 2, корпус 4, литера А.