


SIGN	DATE	DESCRIPTION	APPROVER
△	01/18'07	Soldering temperature changed from 245° to 250°	tason
△	01/18'07	Part NO Changed	tason
△	04/21'09	Operating temperature is changed from -30 +105 to -40- +115.	Eris
△	04/21'09	Dimension allowance	Eris
△	08/23'10	Screw is changed	Aaron

**THIS IS CAD DRAWING, DO NOT REVISE MANUALLY!!!**

**Material**

- Item ① Camp : Brass , Ni plated
- Item ② Terminal screw : Steel Zinc plating: "-slot type
- Item ③ Wire guard solder pin : Brass , Tin plated
- Item ④ Terminal housing : Thermoplastic (UL94V-0)

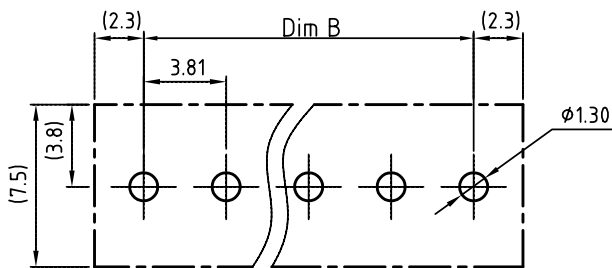
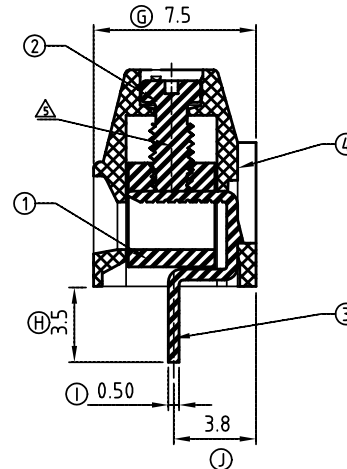
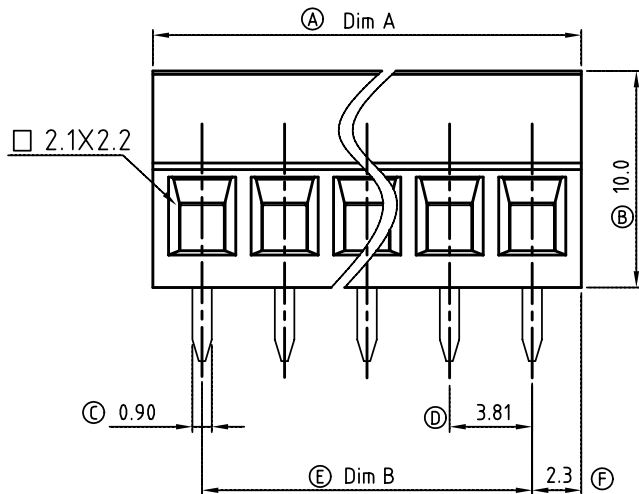
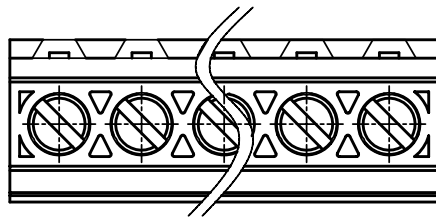
**Electrical**

- Voltage rating: 300VAC
- Current rating: 8A
- Wire range:
- Solid wire(AWG): 16-24
- Stranded wire(AWG):16-24
- Torque(Lb-In): 2.17
- Screw: M2
- Wire strip length: 6-7mm
- Withstanding Voltage: 1.6KV
- △ ● Operating temperature: -40°C to +120°C
- △ ● Soldering temperature: 250°C±10°C/5 Sec
- Safety Approval: 

**PART NO.**

△ EDxx31x0xxxxG

			Pb<40,000ppm (RoHS)
No. of poles	0 Black (RAL9005)	0000	"@"Logo (Standard)
02 2Contacts	2 Red (RAL3001/D)	000A	"ANYTEK"Logo
03 3Contacts	3 Orange(RAL2011/P)		Any special item by customer request
:	4 Yellow(RAL1018/A)		
24 24Contacts	5 Green(RAL6018/T)		please contact sales department
	6 Blue (RAL5015/A)		
	8 Grey(RAL7035/D)		



**P.C.B. LAYOUT**

N=Number of contacts  
Dimension A&B

Dim A	(N-1)×3.81+4.55
Dim B	(N-1)×3.81

Poles	A&B Tolerance
2P-4P	+0.15/-0.15
5P-8P	+0.20/-0.20
9P-16P	+0.30/-0.30
17P-24P	+0.40/-0.40

**ANYTEK**

**CUSTOMER COPY**

ALL RIGHTS RESERVED. REPRODUCTION OR ISSUE TO THIRD PARTIES IN ANY FORM WHATSOEVER IS NOT PERMITTED WITHOUT WRITTEN AUTHORITY FROM THE PROPRIETOR. PROPERTY OF ANYTEK TECHNOLOGY CO., LTD

TITLE		ED - 3.81mm Series 2P-24P	
PART NO.	EDxx31x0xxxxG	DWG NO.	8ED0001
APPROVED	CHECKED	DESIGNED	DRAWN
		Aaron 2010.08.23	Eris 2009.04.21
SHEET: 01/01		REV: F	
UNIT: mm		Tolerance	
SCALE: NONE		X. ±0.50	
		X.X ±0.30	
		X.XX ±0.10	
		X* ±1°	



Компания «ЭлектроПласт» предлагает заключение долгосрочных отношений при поставках импортных электронных компонентов на взаимовыгодных условиях!

Наши преимущества:

- Оперативные поставки широкого спектра электронных компонентов отечественного и импортного производства напрямую от производителей и с крупнейших мировых складов;
- Поставка более 17-ти миллионов наименований электронных компонентов;
- Поставка сложных, дефицитных, либо снятых с производства позиций;
- Оперативные сроки поставки под заказ (от 5 рабочих дней);
- Экспресс доставка в любую точку России;
- Техническая поддержка проекта, помощь в подборе аналогов, поставка прототипов;
- Система менеджмента качества сертифицирована по Международному стандарту ISO 9001;
- Лицензия ФСБ на осуществление работ с использованием сведений, составляющих государственную тайну;
- Поставка специализированных компонентов (Xilinx, Altera, Analog Devices, Intersil, Interpoint, Microsemi, Aeroflex, Peregrine, Syfer, Eurofarad, Texas Instrument, Miteq, Cobham, E2V, MA-COM, Hittite, Mini-Circuits, General Dynamics и др.);

Помимо этого, одним из направлений компании «ЭлектроПласт» является направление «Источники питания». Мы предлагаем Вам помощь Конструкторского отдела:

- Подбор оптимального решения, техническое обоснование при выборе компонента;
- Подбор аналогов;
- Консультации по применению компонента;
- Поставка образцов и прототипов;
- Техническая поддержка проекта;
- Защита от снятия компонента с производства.



#### Как с нами связаться

**Телефон:** 8 (812) 309 58 32 (многоканальный)

**Факс:** 8 (812) 320-02-42

**Электронная почта:** [org@eplast1.ru](mailto:org@eplast1.ru)

**Адрес:** 198099, г. Санкт-Петербург, ул. Калинина, дом 2, корпус 4, литера А.