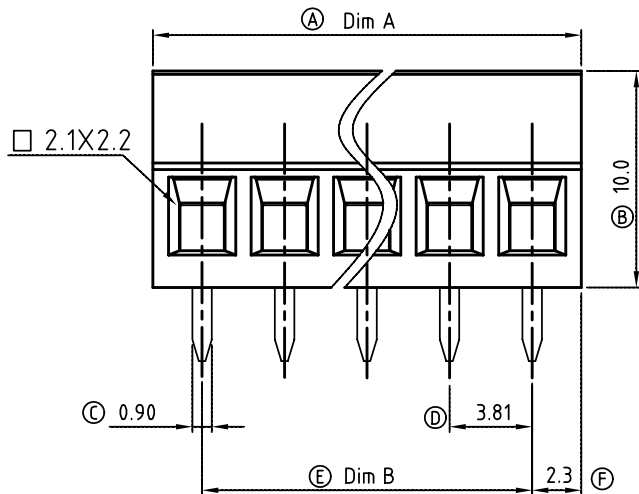
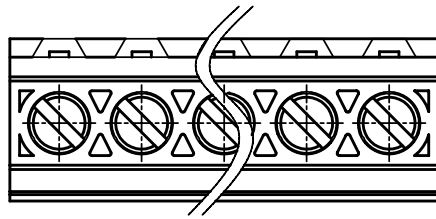


SIGN	DATE	DESCRIPTION	APPROVER
△	01/18'07	Soldering temperature changed from 245° to 250°	tason
△	01/18'07	Part NO Changed	tason
△	04/21'09	Operating temperature is changed from -30 +105 to -40- +115.	Eris
△	04/21'09	Dimension allowance	Eris
△	08/23'10	Screw is changed	Aaron

THIS IS CAD DRAWING, DO NOT REVISE MANUALLY!!!



Material

- Item ① Camp : Brass , Ni plated
- Item ② Terminal screw : Steel Zinc plating: "-slot type
- Item ③ Wire guard solder pin : Brass , Tin plated
- Item ④ Terminal housing : Thermoplastic (UL94V-0)

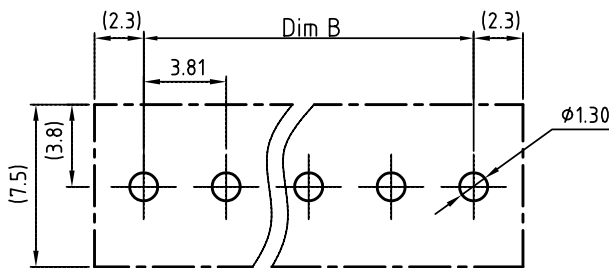
Electrical

- Voltage rating: 300VAC
- Current rating: 8A
- Wire range:
- Solid wire(AWG): 16-24
- Stranded wire(AWG): 16-24
- Torque(Lb-In): 2.17
- Screw: M2
- Wire strip length: 6-7mm
- Withstanding Voltage: 1.6KV
- △ ● Operating temperature: -40°C to +120°C
- △ ● Soldering temperature: 250°C±10°C/5 Sec
- Safety Approval: us

PART NO.

△ EDxx31x0xxxxG

- No. of poles: 0 Black (RAL9005) 0000 "Logo (Standard)
 - 02 2Contacts 2 Red (RAL3001/D) 000A:"ANYTEK"Logo
 - 03 3Contacts 3 Orange(RAL2011/P) Any special item by customer request
 - : : 4 Yellow(RAL1018/A)
 - 24 24Contacts 5 Green(RAL6018/T) please contact sales department
 - 6 Blue (RAL5015/A)
 - 8 Grey(RAL7035/D)
- Pb<40,000ppm (RoHS)



P.C.B. LAYOUT

N=Number of contacts
Dimension A&B

Dim A	(N-1)×3.81+4.55
Dim B	(N-1)×3.81

Poles	A&B Tolerance
2P-4P	+0.15/-0.15
5P-8P	+0.20/-0.20
9P-16P	+0.30/-0.30
17P-24P	+0.40/-0.40

ANYTEK		CUSTOMER COPY	
TITLE	ED - 3.81mm Series 2P-24P		
PART NO.	EDxx31x0xxxxG	DWG NO.	8ED0001
APPROVED	CHECKED	DESIGNED	DRAWN
		Aaron 2010.08.23	Eris 2009.04.21
		SHEET: 01/01	
		UNIT: mm	Tolerance
		SCALE: NONE	X. ±0.50
		REV: F	X.X ±0.30
			X.XX ±0.10
			X° ±1°



Компания «ЭлектроПласт» предлагает заключение долгосрочных отношений при поставках импортных электронных компонентов на взаимовыгодных условиях!

Наши преимущества:

- Оперативные поставки широкого спектра электронных компонентов отечественного и импортного производства напрямую от производителей и с крупнейших мировых складов;
- Поставка более 17-ти миллионов наименований электронных компонентов;
- Поставка сложных, дефицитных, либо снятых с производства позиций;
- Оперативные сроки поставки под заказ (от 5 рабочих дней);
- Экспресс доставка в любую точку России;
- Техническая поддержка проекта, помощь в подборе аналогов, поставка прототипов;
- Система менеджмента качества сертифицирована по Международному стандарту ISO 9001;
- Лицензия ФСБ на осуществление работ с использованием сведений, составляющих государственную тайну;
- Поставка специализированных компонентов (Xilinx, Altera, Analog Devices, Intersil, Interpoint, Microsemi, Aeroflex, Peregrine, Syfer, Eurofarad, Texas Instrument, Miteq, Cobham, E2V, MA-COM, Hittite, Mini-Circuits, General Dynamics и др.);

Помимо этого, одним из направлений компании «ЭлектроПласт» является направление «Источники питания». Мы предлагаем Вам помощь Конструкторского отдела:

- Подбор оптимального решения, техническое обоснование при выборе компонента;
- Подбор аналогов;
- Консультации по применению компонента;
- Поставка образцов и прототипов;
- Техническая поддержка проекта;
- Защита от снятия компонента с производства.



Как с нами связаться

Телефон: 8 (812) 309 58 32 (многоканальный)

Факс: 8 (812) 320-02-42

Электронная почта: org@eplast1.ru

Адрес: 198099, г. Санкт-Петербург, ул. Калинина, дом 2, корпус 4, литера А.