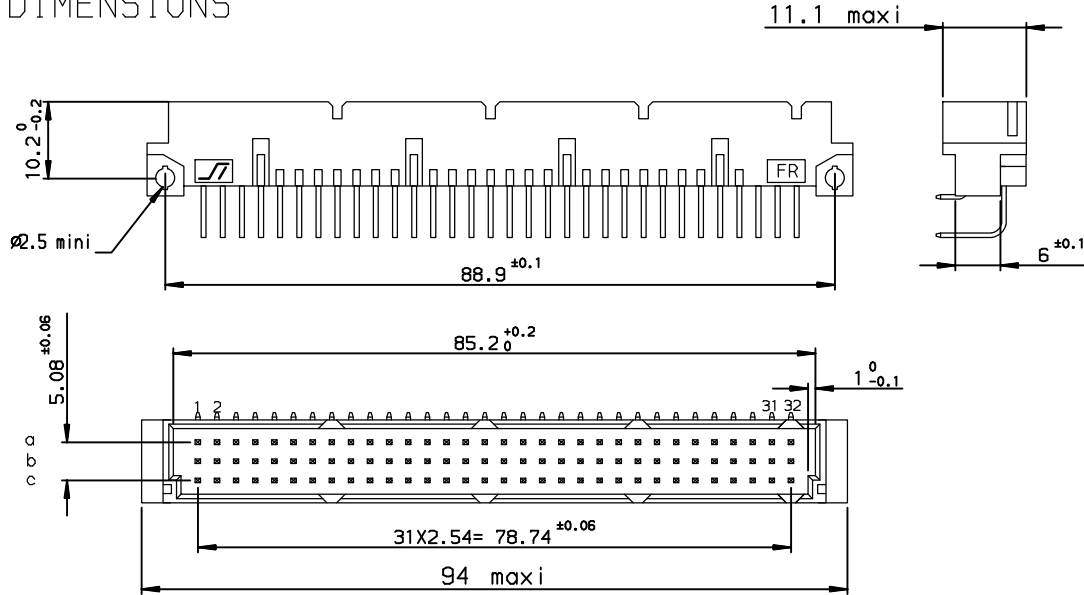
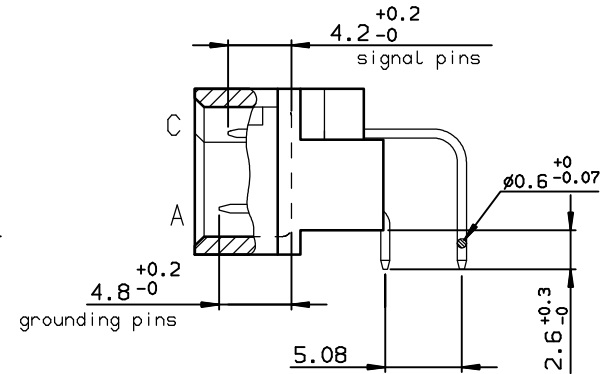


DIMENSIONS



TERMINATION



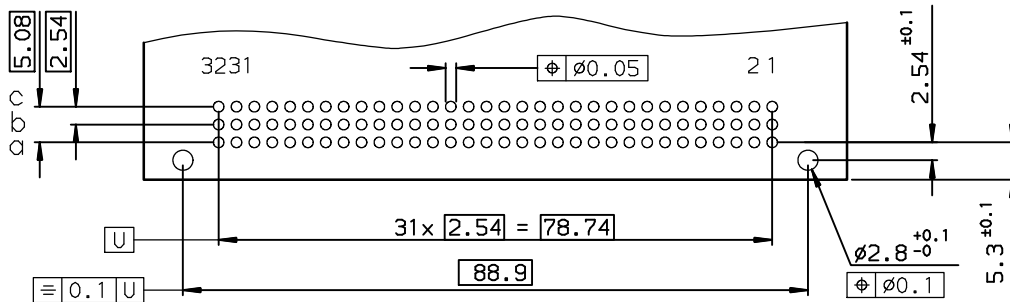
TIN LEAD PART NUMBER

PART NUMBER  
86094647113755893E1

LEAD FREE PART NUMBER

PART NUMBER  
86094647113755CCLF

PCB DRILLING  
component side



SPECIFICATION 893 = Grounding pins in position A1 & A32  
OR SPECIFICATION CC =

GENERAL CHARACTERISTICS AND ROHS INFORMATIONS:  
SEE DRAWING C-8609-0000A

European Views

www.fciconnect.com		surface ISO 1302 ✓	tolerance std ISO 406 ISO 1101	projection mm
		TOLERANCES UNLESS OTHERWISE SPECIFIED		
Dr	LELEON	2003/01/22	ANGULAR	size A3
Eng	TARON	2003/01/22	LINEAR	Scale 1.5
Chr	LEGARE	2003/01/22	0.X ±0.1	ECN L506-0095
Appr	LEGARE	2003/01/22	0.XX ±0.1	Spec ref -
			0.XXX ±0.1	
		Product family	DIN 8609	
title RIGHT ANGLE HEADER 64 WAYS 2 GROUNDING PINS		part no C-8609-1151		Rev. D
catalog no		CUSTOMER sheet 1 of 1		

rev	ecn no	dr	date
B	-	LEL	2003/02/03
C	LS05-001	JTA	2005/03/04
D	LS06-0095	LGO	2006/06/28
-	-	-	-
-	-	-	-
-	-	-	-
-	-	-	-



Copyright FCI.



Компания «ЭлектроПласт» предлагает заключение долгосрочных отношений при поставках импортных электронных компонентов на взаимовыгодных условиях!

Наши преимущества:

- Оперативные поставки широкого спектра электронных компонентов отечественного и импортного производства напрямую от производителей и с крупнейших мировых складов;
- Поставка более 17-ти миллионов наименований электронных компонентов;
- Поставка сложных, дефицитных, либо снятых с производства позиций;
- Оперативные сроки поставки под заказ (от 5 рабочих дней);
- Экспресс доставка в любую точку России;
- Техническая поддержка проекта, помощь в подборе аналогов, поставка прототипов;
- Система менеджмента качества сертифицирована по Международному стандарту ISO 9001;
- Лицензия ФСБ на осуществление работ с использованием сведений, составляющих государственную тайну;
- Поставка специализированных компонентов (Xilinx, Altera, Analog Devices, Intersil, Interpoint, Microsemi, Aeroflex, Peregrine, Syfer, Eurofarad, Texas Instrument, Miteq, Cobham, E2V, MA-COM, Hittite, Mini-Circuits, General Dynamics и др.);

Помимо этого, одним из направлений компании «ЭлектроПласт» является направление «Источники питания». Мы предлагаем Вам помощь Конструкторского отдела:

- Подбор оптимального решения, техническое обоснование при выборе компонента;
- Подбор аналогов;
- Консультации по применению компонента;
- Поставка образцов и прототипов;
- Техническая поддержка проекта;
- Защита от снятия компонента с производства.



#### Как с нами связаться

**Телефон:** 8 (812) 309 58 32 (многоканальный)

**Факс:** 8 (812) 320-02-42

**Электронная почта:** [org@eplast1.ru](mailto:org@eplast1.ru)

**Адрес:** 198099, г. Санкт-Петербург, ул. Калинина, дом 2, корпус 4, литера А.