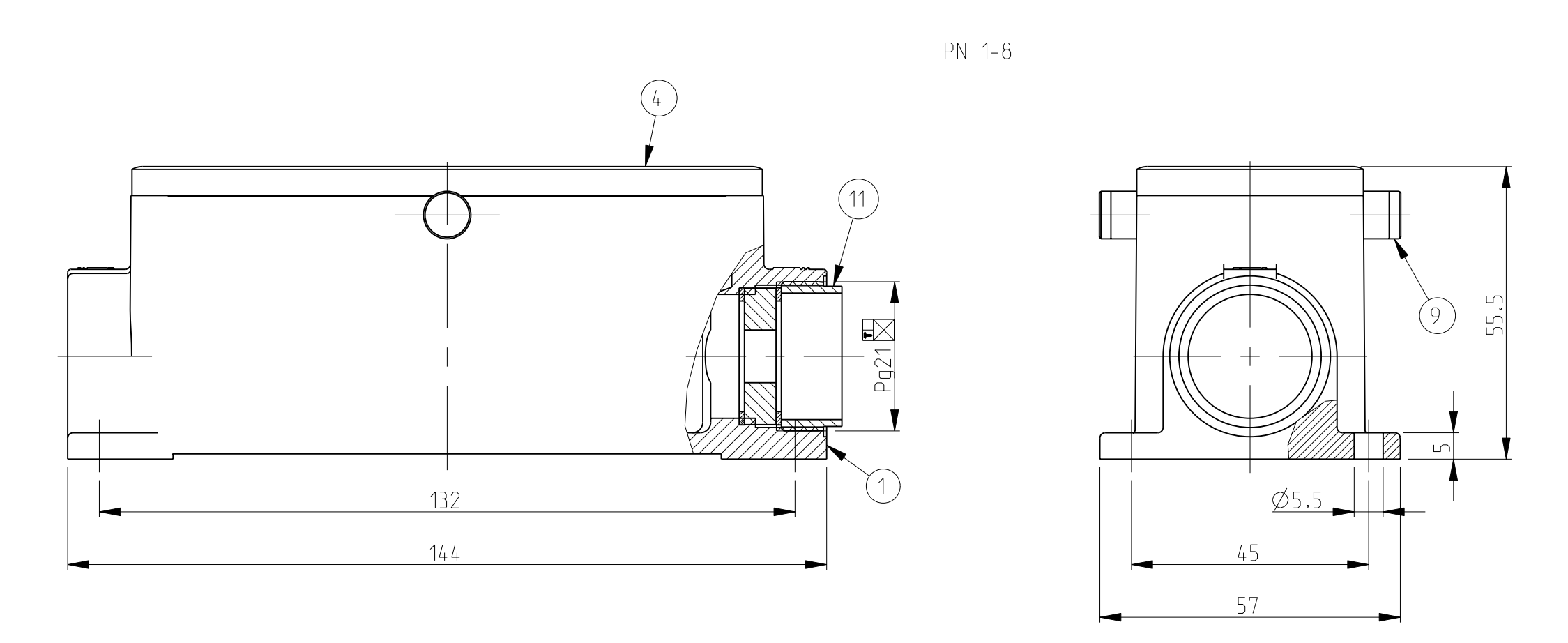
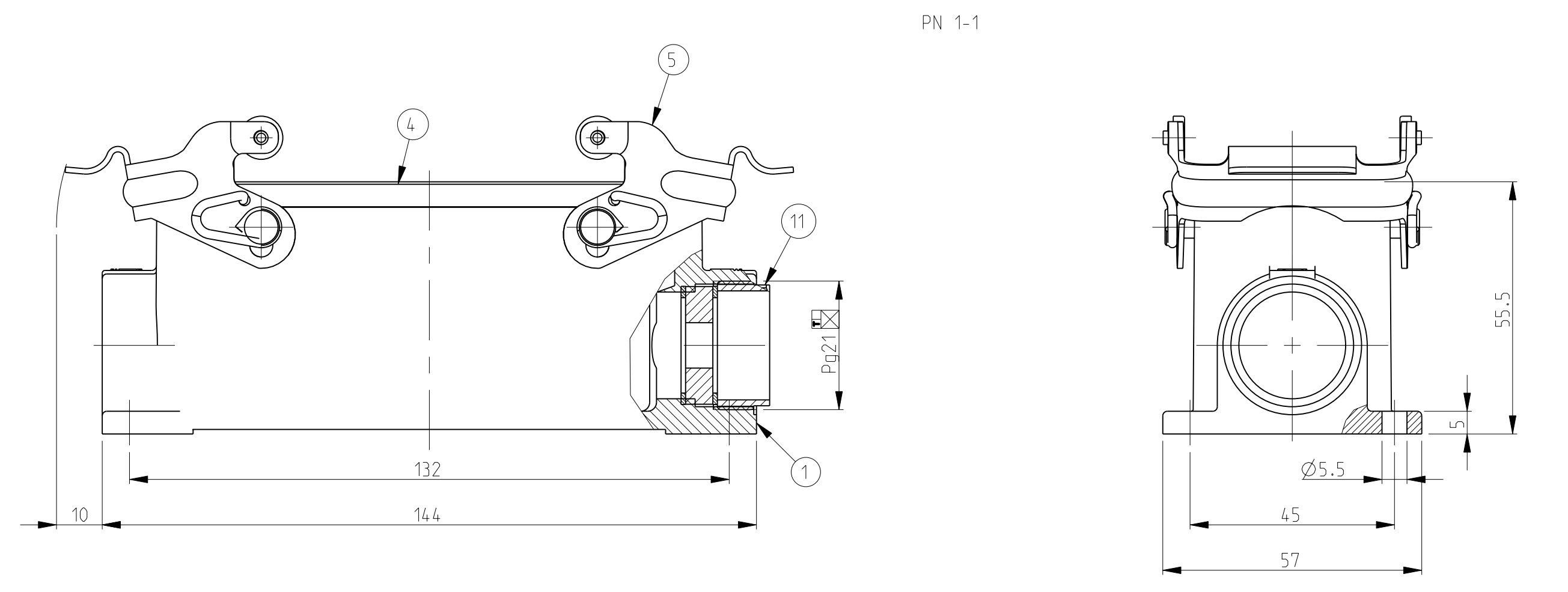
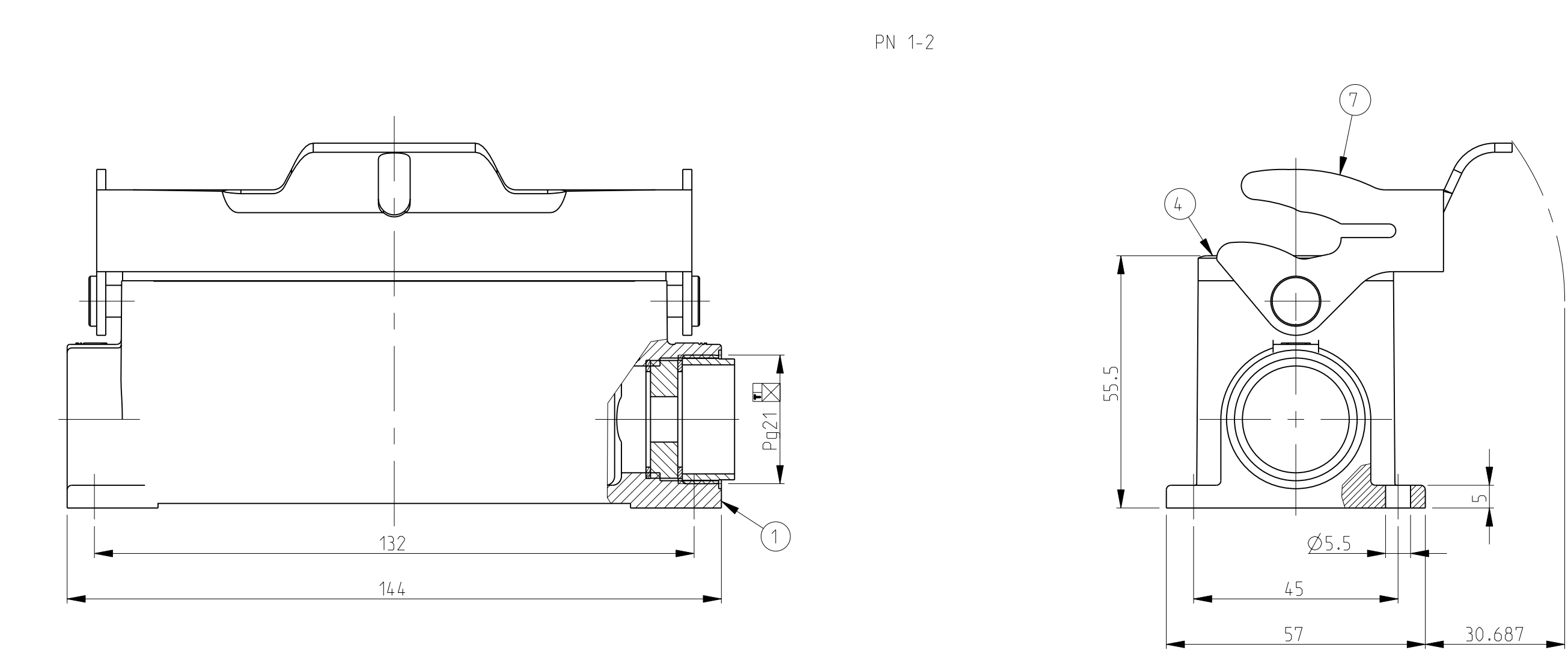
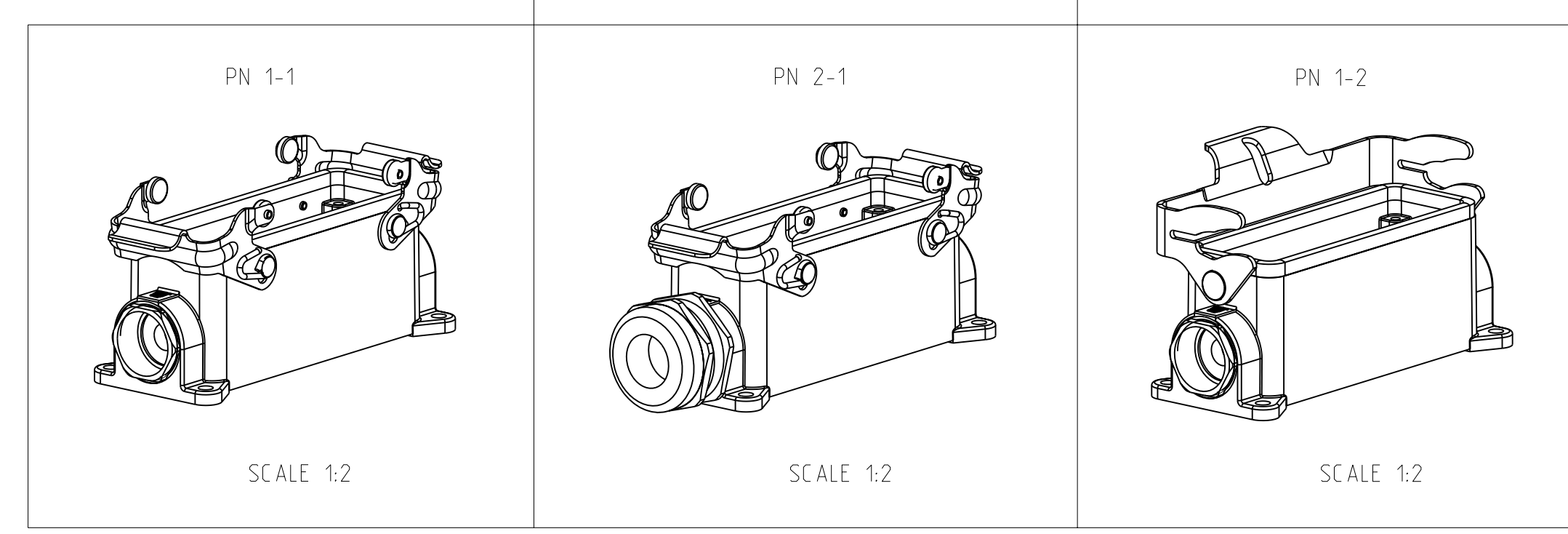
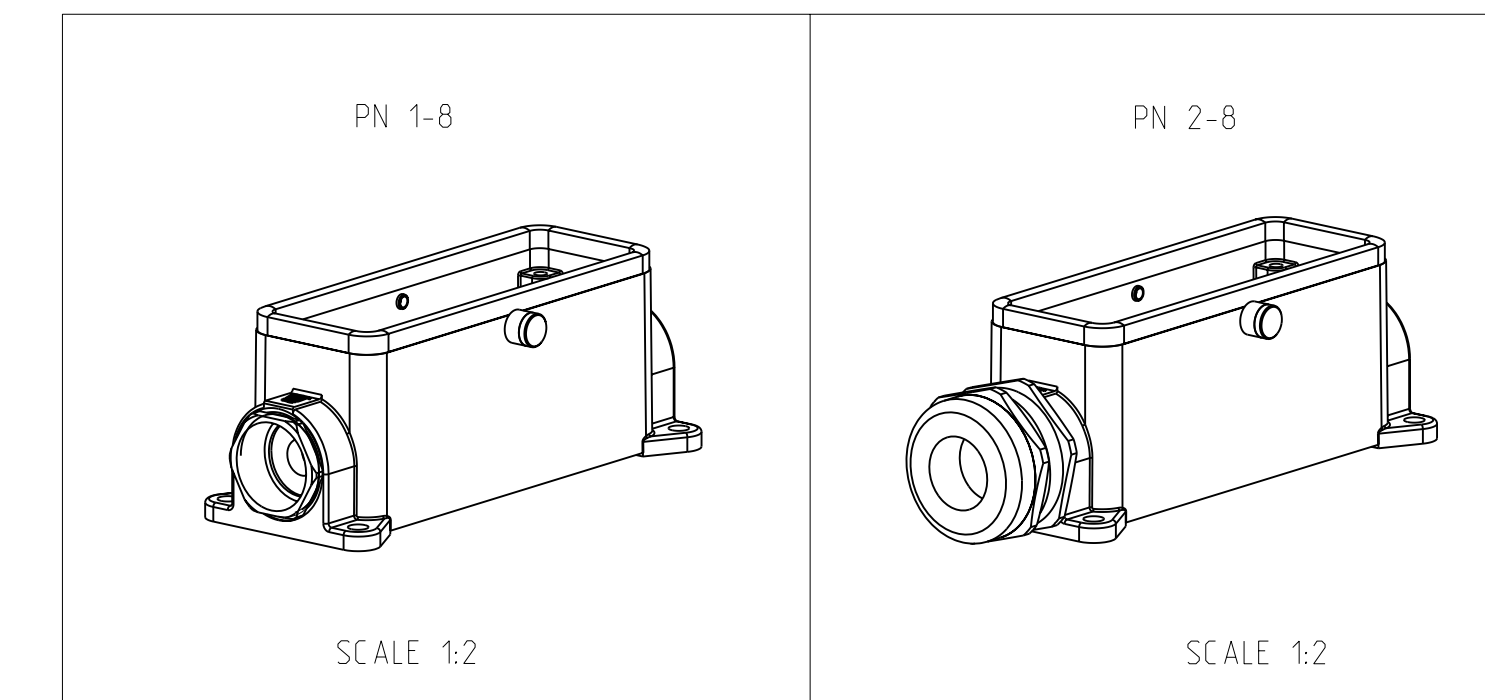
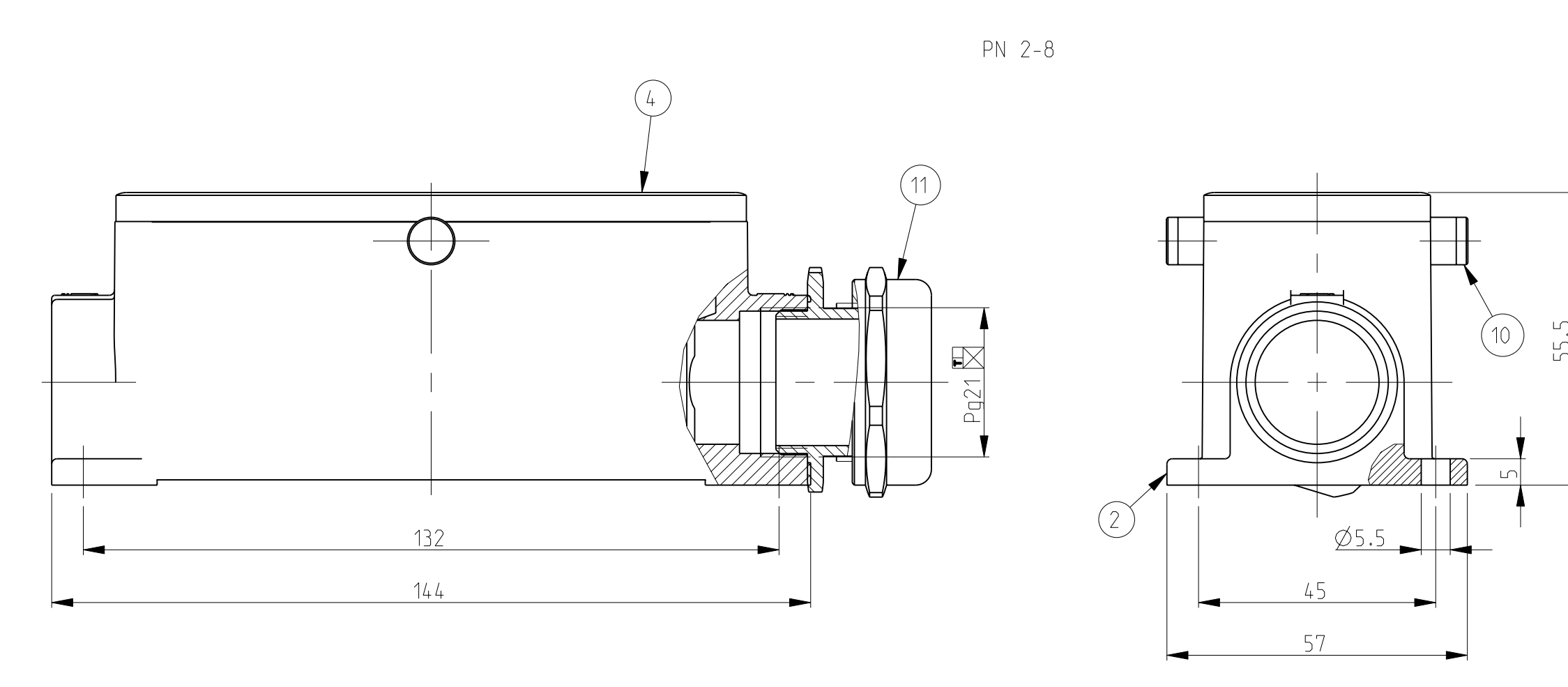
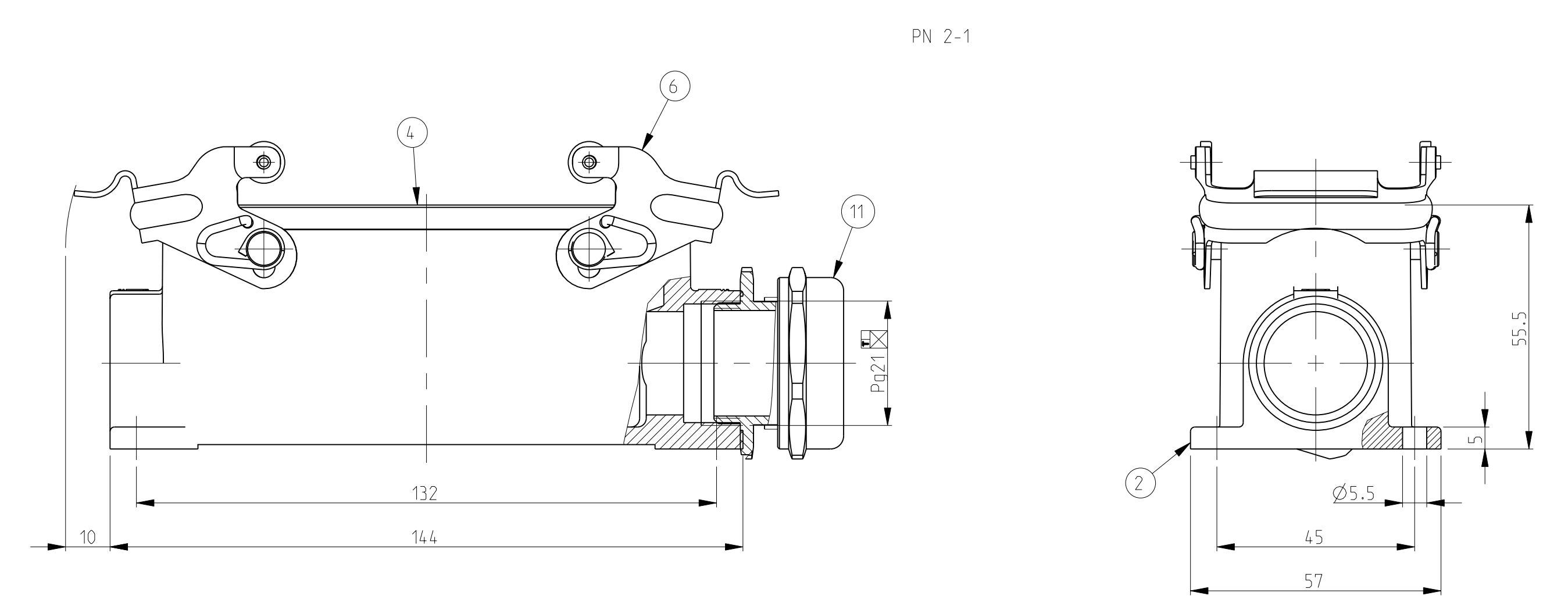


REVISONS		DATE	BY	APPD
A1	REVISED PER ECO-09-027197	17DEC2009	KK	AEG



- NOTES:
- Material:Housing:Aluminium Diecasting Alloy
Seals:Neoprene
 - Surface:Varnish grey
-Aluminium Oxide -Varnish Black
 - Packaging
Quantity 5 Pieces in a box
- ⚠ OBSOLETE PARTS: OBSOLETE C IS STREAMLINING PER D.RENAUD/D.SINISI



QTY	DESCRIPTION	MATERIAL	SURFACE	COLOR	ITEM NO	NOTES
1	SEALING PLUG	Brass	Nickel plated		12	BS.21.MS
1	Cable fitting screw	Brass	Nickel plated		11	DS.21.D1
2	ZB-Clip bolt	Stainless steel			10	
1	ZB-Side clip	Steel	Zinc plated		9	
1	LB-Side clip	Stainless steel			8	
1	VS-Locking clip	Steel	Zinc plated		7	
2	VS-Locking clip	Stainless steel			6	
2	VS-Locking clip	Steel	Zinc plated		5	
1	Profile seal	Neoprene			4	
1	Surface mounted housing side entry HB Bp8	Aluminium		Black	3	
1	Surface mounted housing side entry HB Bp8	Aluminium	Aluminium oxide	Black	2	
1	Surface mounted housing side entry HB Bp8	Aluminium		Grey	1	

ORDERING TEXT
 HB-24-SG-VS-1.21
 HB-K-24-SG-VS-1.21
 HB-24-SG-LB-1.21
 HB-K-24-SG-LB-1.21
 HB-24-SG-ZV60-1.21
 HB-K-24-SG-ZV60-1.21
 HB-24-SG-LB-1.21-G-Ø34-B-S0

DATE: 05.11.1999	BY: M. Schneider	APPD: M. Schneider	TYCO ELECTRONICS
PRODUCT SPEC: 108-74001.74003	APPLICATION SPEC: 114-74001.74004	REVISION: A0	00779
CUSTOMER DRAWING		SCALE: 1:1	SHEET 1 OF 1



Компания «ЭлектроПласт» предлагает заключение долгосрочных отношений при поставках импортных электронных компонентов на взаимовыгодных условиях!

Наши преимущества:

- Оперативные поставки широкого спектра электронных компонентов отечественного и импортного производства напрямую от производителей и с крупнейших мировых складов;
- Поставка более 17-ти миллионов наименований электронных компонентов;
- Поставка сложных, дефицитных, либо снятых с производства позиций;
- Оперативные сроки поставки под заказ (от 5 рабочих дней);
- Экспресс доставка в любую точку России;
- Техническая поддержка проекта, помощь в подборе аналогов, поставка прототипов;
- Система менеджмента качества сертифицирована по Международному стандарту ISO 9001;
- Лицензия ФСБ на осуществление работ с использованием сведений, составляющих государственную тайну;
- Поставка специализированных компонентов (Xilinx, Altera, Analog Devices, Intersil, Interpoint, Microsemi, Aeroflex, Peregrine, Syfer, Eurofarad, Texas Instrument, Miteq, Cobham, E2V, MA-COM, Hittite, Mini-Circuits, General Dynamics и др.);

Помимо этого, одним из направлений компании «ЭлектроПласт» является направление «Источники питания». Мы предлагаем Вам помощь Конструкторского отдела:

- Подбор оптимального решения, техническое обоснование при выборе компонента;
- Подбор аналогов;
- Консультации по применению компонента;
- Поставка образцов и прототипов;
- Техническая поддержка проекта;
- Защита от снятия компонента с производства.



Как с нами связаться

Телефон: 8 (812) 309 58 32 (многоканальный)

Факс: 8 (812) 320-02-42

Электронная почта: org@eplast1.ru

Адрес: 198099, г. Санкт-Петербург, ул. Калинина, дом 2, корпус 4, литера А.