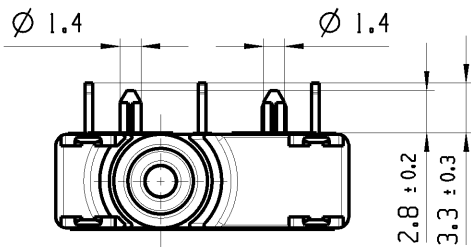
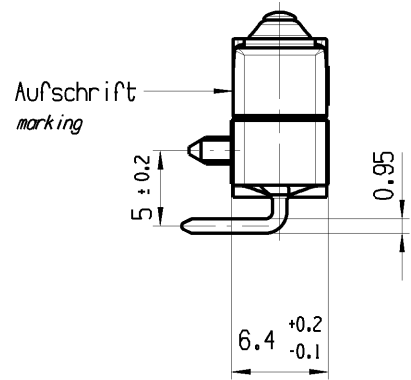
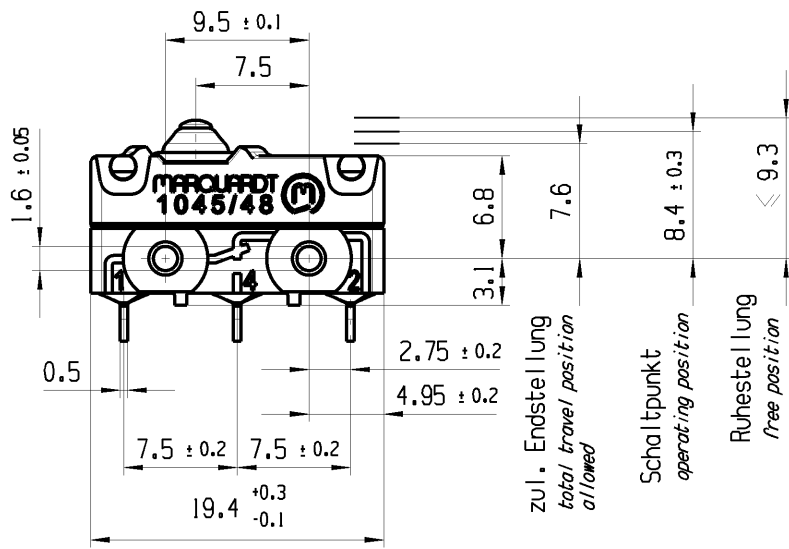


CONFIDENTIAL

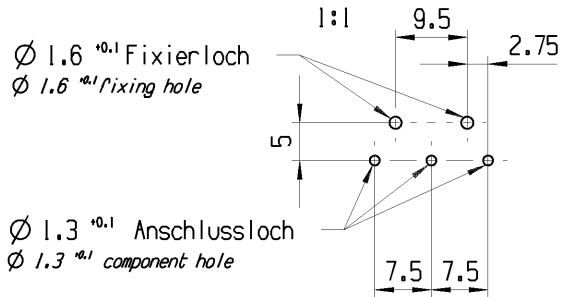
VERTRAULICH

© Alle Rechte bei Marquardt, auch fuer den Fall von Schutzrechtsanmeldungen. Jede Verfuugungsbefugnis, wie Kopier- und Weitergaberecht, bei uns.

© THIS DRAWING IS THE EXCLUSIVE PROPERTY OF MARQUARDT. WITHOUT THEIR CONSENT IT MAY NOT BE REPRODUCED OR GIVEN TO THIRD PARTIES.



Empfohlenes Lochbild Bestueckungsseite
Toleranzen nach DIN IEC 326 Teil 3 sehr fein
Recommended hole pattern component side
tolerances acc. to DIN IEC 326 item 3 very fine



Aufschrift
Marking



1045.3102 μ

5(15)/250~40T100 10E3

Herstellort/-jahr/-monat/-tag nach DIN EN 60062
place, year, month and day of production acc. to DIN EN 60062

G: Konform nach IEC 60335-1:2001 Kap. 30
G: matching IEC 60335-1:2001 clause 30

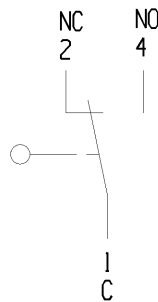
Wechsler 1-polig
single pole changeover

Schaltbetaetigungskraft ≤ 2.6 N
actuating force

Rueckschaltkraft ≥ 0.7 N
release force

Differenzweg ≤ 0.2 mm
movement differential

IP Schutzklasse nach EN 60529 IP 67
protection class acc to EN 60529 IP 67



fuer Form und Lage FOR SHAPE AND LOC.	⊙ =	0.1	Allgemeintoleranzen UNTOLERANCED DIMENSIONS			Pause COPY	Blatt SHEET 01	TYP K	Zeichn./DRAWING NO. 10453102	Index b
	fuer Winkel FOR ANGLE.	± 2	$+0.25$ $+0.1$ -0.25	PROJEKTION	Abmasse und Nennmassbereiche Angaben in mm					
			ALL DIMENSIONS ARE IN MILLIMETRES	0-6 ± 0.1	± 0.2	0 10 20 30mm		SCHNAPPSCHALTER		
				>6-15 ± 0.15	± 0.3	CAD: NX v6.0		Snap action switch		
				>15-30 ± 0.2	± 0.5	gez./DRAWN BY 30.05.11 BRC				
				>30-70 ± 0.3		gepr./CHECKED BY				
				>70-120 ± 0.4		Ersatz fuer/REPLACEMENT OF		MARQUARDT		
				>120 ± 0.8	$\pm 10\%$					
Ausg. ISSUE	Aenderung REVISION	gez. DRAWN BY	Ausg. ISSUE	Aenderung REVISION	gez. DRAWN BY					



Компания «ЭлектроПласт» предлагает заключение долгосрочных отношений при поставках импортных электронных компонентов на взаимовыгодных условиях!

Наши преимущества:

- Оперативные поставки широкого спектра электронных компонентов отечественного и импортного производства напрямую от производителей и с крупнейших мировых складов;
- Поставка более 17-ти миллионов наименований электронных компонентов;
- Поставка сложных, дефицитных, либо снятых с производства позиций;
- Оперативные сроки поставки под заказ (от 5 рабочих дней);
- Экспресс доставка в любую точку России;
- Техническая поддержка проекта, помощь в подборе аналогов, поставка прототипов;
- Система менеджмента качества сертифицирована по Международному стандарту ISO 9001;
- Лицензия ФСБ на осуществление работ с использованием сведений, составляющих государственную тайну;
- Поставка специализированных компонентов (Xilinx, Altera, Analog Devices, Intersil, Interpoint, Microsemi, Aeroflex, Peregrine, Syfer, Eurofarad, Texas Instrument, Miteq, Cobham, E2V, MA-COM, Hittite, Mini-Circuits, General Dynamics и др.);

Помимо этого, одним из направлений компании «ЭлектроПласт» является направление «Источники питания». Мы предлагаем Вам помощь Конструкторского отдела:

- Подбор оптимального решения, техническое обоснование при выборе компонента;
- Подбор аналогов;
- Консультации по применению компонента;
- Поставка образцов и прототипов;
- Техническая поддержка проекта;
- Защита от снятия компонента с производства.



Как с нами связаться

Телефон: 8 (812) 309 58 32 (многоканальный)

Факс: 8 (812) 320-02-42

Электронная почта: org@eplast1.ru

Адрес: 198099, г. Санкт-Петербург, ул. Калинина, дом 2, корпус 4, литера А.