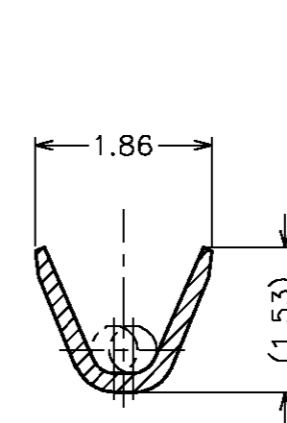
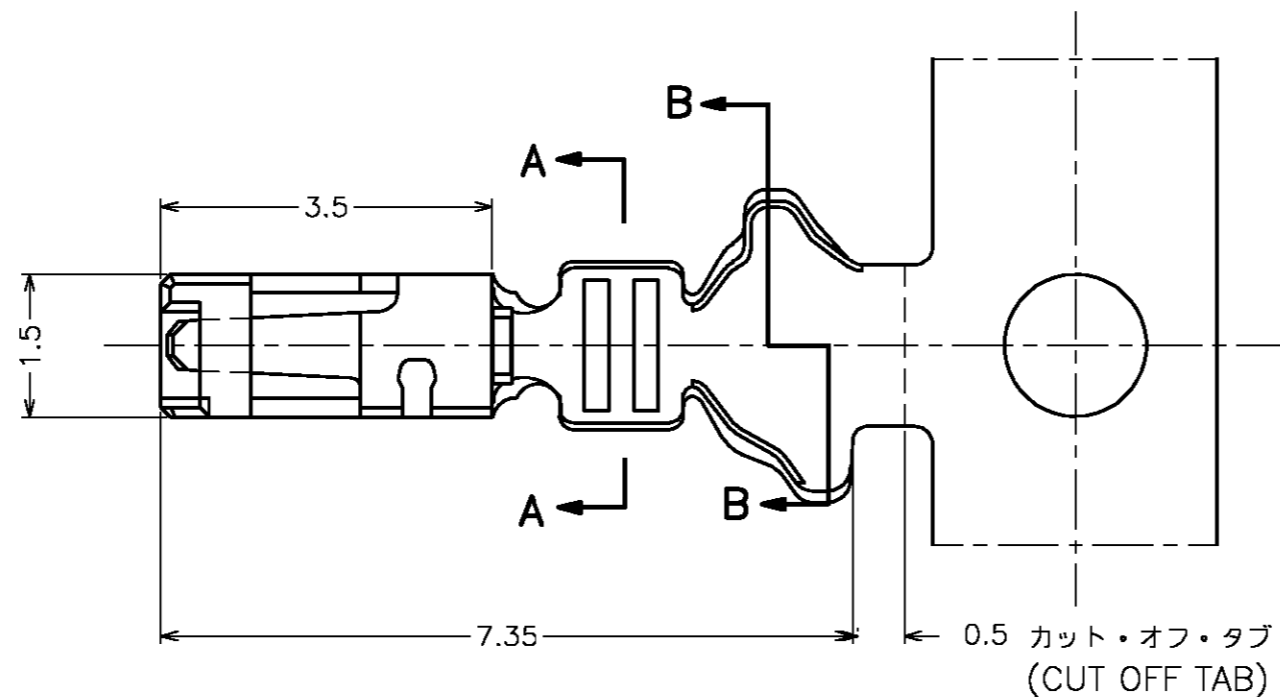
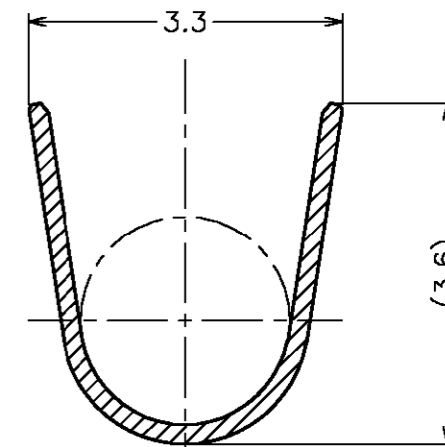


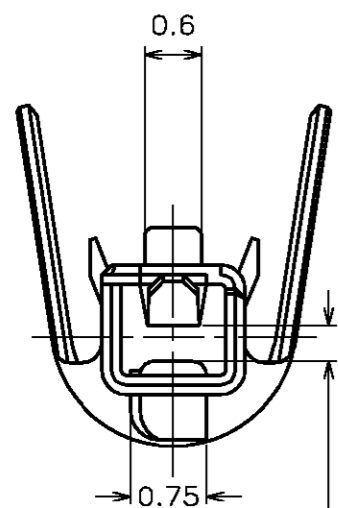
| LOC | DIST | REVISIONS | | | | | | |
|-----|------|-----------|-----|---------------|--------------|------------|------|-----|
| | | P | LTR | DESCRIPTION | DATE | DWN | APVD | |
| J | | O | | 作成 (RELEASED) | FJ00-0200-01 | 29.AUG.'00 | M.S | Y.K |



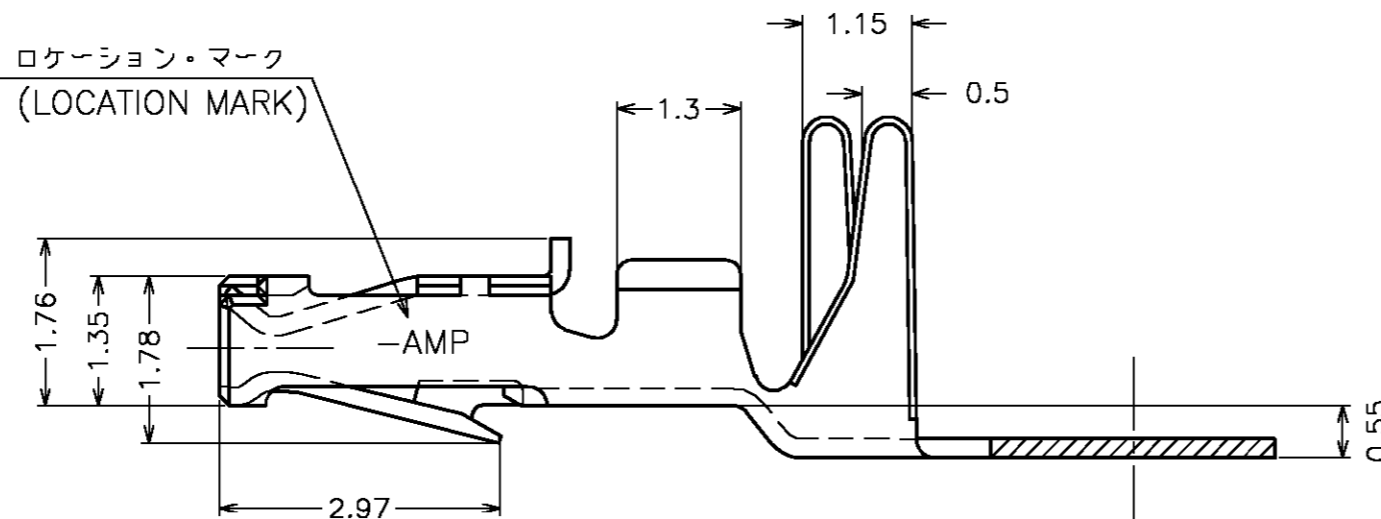
断面 A-A SECT.



断面 B-B SECT.



0.5t ポストに嵌合 (MATING FOR 0.5t POST)



1376175-1

型番 (P/N)

WIRE RANGE 抱合電線断面積 AWG#26~#22 0.14~0.38 SQmm

INSULATION DIA 被覆外径 1.5~2.3 mm

| | | | | |
|---|--|--|--|-----------------|
| THIS DRAWING IS A CONTROLLED DOCUMENT. | | DWN M.SUZUKI 29.AUG.'00 | AMP Tyco Electronics AMP K.K. Kawasaki, Japan | |
| DIMENSIONS: 単位: 耗 MM | | CHK Y.KASHIWA 29.AUG.'00 | | |
| TOLERANCES UNLESS OTHERWISE SPECIFIED: 一般公差 | | APVD Y.KASHIWA 29.AUG.'00 | NAME 名称 BACK LIGHT CONN.REC.CONT. L-TYPE | |
| 0 PLQ ± 0.2 | | PRODUCT SPEC 製品規格 108-5706 | バックライト・コネクタ | |
| 1 PLC ± | | APPLICATION SPEC 取付適用規格 114-5294 | リセ・コンタクト L-タイプ | |
| 2 PLC ± | | WEIGHT | SIZE A3 | CAGE CODE 00779 |
| 3 PLC ± | | MATERIAL 材料 鍍めつき済み燐青銅 (PRE-TIN PHOS BRO) | DRAWING NO 番号 C-1376175 | |
| 4 PLQ ANGLES ± 3° | | | RESTRICTED TO | |
| FINISH 仕上 | | CUSTOMER DRAWING | | SCALE 尺度 12:1 |
| | | SHEET 1 OF 1 | | REV 0 |



Компания «ЭлектроПласт» предлагает заключение долгосрочных отношений при поставках импортных электронных компонентов на взаимовыгодных условиях!

Наши преимущества:

- Оперативные поставки широкого спектра электронных компонентов отечественного и импортного производства напрямую от производителей и с крупнейших мировых складов;
- Поставка более 17-ти миллионов наименований электронных компонентов;
- Поставка сложных, дефицитных, либо снятых с производства позиций;
- Оперативные сроки поставки под заказ (от 5 рабочих дней);
- Экспресс доставка в любую точку России;
- Техническая поддержка проекта, помощь в подборе аналогов, поставка прототипов;
- Система менеджмента качества сертифицирована по Международному стандарту ISO 9001;
- Лицензия ФСБ на осуществление работ с использованием сведений, составляющих государственную тайну;
- Поставка специализированных компонентов (Xilinx, Altera, Analog Devices, Intersil, Interpoint, Microsemi, Aeroflex, Peregrine, Syfer, Eurofarad, Texas Instrument, Miteq, Cobham, E2V, MA-COM, Hittite, Mini-Circuits, General Dynamics и др.);

Помимо этого, одним из направлений компании «ЭлектроПласт» является направление «Источники питания». Мы предлагаем Вам помощь Конструкторского отдела:

- Подбор оптимального решения, техническое обоснование при выборе компонента;
- Подбор аналогов;
- Консультации по применению компонента;
- Поставка образцов и прототипов;
- Техническая поддержка проекта;
- Защита от снятия компонента с производства.



Как с нами связаться

Телефон: 8 (812) 309 58 32 (многоканальный)

Факс: 8 (812) 320-02-42

Электронная почта: org@eplast1.ru

Адрес: 198099, г. Санкт-Петербург, ул. Калинина, дом 2, корпус 4, литера А.