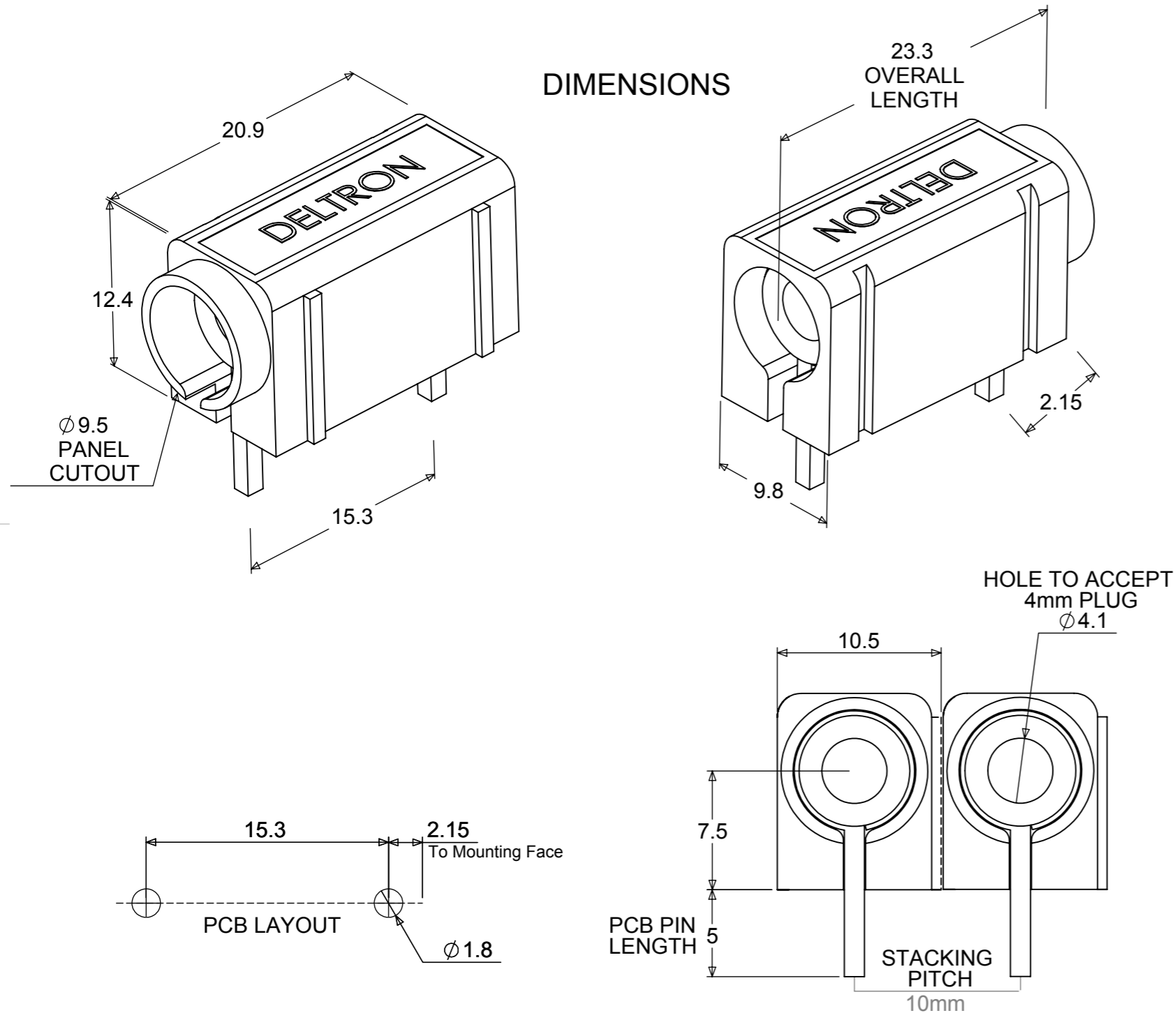


A single insulated 4mm socket, for direct mounting onto printer circuit boards. has grooves in the outer acetal housing which provide side stacking alignment.

**DIMENSIONS**



<b>Insulant</b>	Acetal-LG chemical LUCEL N127-LD/DN127- LD	Acetal - C27021 R
<b>Pin</b>	Brass silver plate	Brass Micron Silver Plated Deltron Spec 09-001
<b>Bush</b>	Brass silver plate	Brass Micron Silver Plated Deltron Spec 10-001
<b>Amps</b>	10A	
<b>Nominal working Voltage</b>	250 V RMS	
<b>Contact Resistance</b>	10mΩ	
<b>Maximum Temperature RTI</b>	+ 110°C	
<b>Minimum temperature</b>	- 25°C	
<b>Recommended Temperature</b>	10A@55°C	
<b>Voltage Breakdown</b>	5000v	
<b>Conductor size</b>	1.5mm <sup>2</sup>	
<b>Colours</b>	ORDER CODE	
<b>Black</b>	571-0100	
<b>Blue</b>	571-0200	
<b>Brown</b>	571-0300	
<b>Green</b>	571-0400	
<b>Red</b>	571-0500	
<b>White</b>	571-0600	
<b>Yellow</b>	571-0700	

90° PCB MOUNTED INSULATED SOCKET-SINGLE



**PROPRIETARY AND CONFIDENTIAL**  
THE INFORMATION CONTAINED IN THIS DRAWING IS THE SOLE PROPERTY OF **DEM MANUFACTURING**. ANY REPRODUCTION IN PART OR AS A WHOLE WITHOUT THE WRITTEN PERMISSION OF **DEM MANUFACTURING** IS PROHIBITED.

Drawn by SPB 19/02/09  
FINISH:  
THIRD ANGLE PROJECTION  
DEBUR AND BREAK SHARP EDGES  
IF IN DOUBT ASK DO NOT SCALE DRAWING

UNLESS OTHERWISE SPECIFIED:  
DIMENSIONS ARE IN MILLIMETRES  
LINEAR TOLERANCES:  
NO DECIMAL PLACES ±0.5mm  
1 DECIMAL PLACE ±0.1mm  
2 DECIMAL PLACES ±0.03mm  
ANGULAR TOLERANCES: ±1°  
MATERIAL:

A3  
TITLE: **GENERAL SPECIFICATION FOR 571 SERIES**  
DWG NO. **571-SERIES**  
10 ISSUE



Компания «ЭлектроПласт» предлагает заключение долгосрочных отношений при поставках импортных электронных компонентов на взаимовыгодных условиях!

Наши преимущества:

- Оперативные поставки широкого спектра электронных компонентов отечественного и импортного производства напрямую от производителей и с крупнейших мировых складов;
- Поставка более 17-ти миллионов наименований электронных компонентов;
- Поставка сложных, дефицитных, либо снятых с производства позиций;
- Оперативные сроки поставки под заказ (от 5 рабочих дней);
- Экспресс доставка в любую точку России;
- Техническая поддержка проекта, помощь в подборе аналогов, поставка прототипов;
- Система менеджмента качества сертифицирована по Международному стандарту ISO 9001;
- Лицензия ФСБ на осуществление работ с использованием сведений, составляющих государственную тайну;
- Поставка специализированных компонентов (Xilinx, Altera, Analog Devices, Intersil, Interpoint, Microsemi, Aeroflex, Peregrine, Syfer, Eurofarad, Texas Instrument, Miteq, Cobham, E2V, MA-COM, Hittite, Mini-Circuits, General Dynamics и др.);

Помимо этого, одним из направлений компании «ЭлектроПласт» является направление «Источники питания». Мы предлагаем Вам помощь Конструкторского отдела:

- Подбор оптимального решения, техническое обоснование при выборе компонента;
- Подбор аналогов;
- Консультации по применению компонента;
- Поставка образцов и прототипов;
- Техническая поддержка проекта;
- Защита от снятия компонента с производства.



#### Как с нами связаться

**Телефон:** 8 (812) 309 58 32 (многоканальный)

**Факс:** 8 (812) 320-02-42

**Электронная почта:** [org@eplast1.ru](mailto:org@eplast1.ru)

**Адрес:** 198099, г. Санкт-Петербург, ул. Калинина, дом 2, корпус 4, литера А.