

MICRO SWITCH
A DIVISION OF MINNEAPOLIS HONEYWELL REGULATOR COMPANY
 FREEPORT, ILLINOIS

**BRACKET -
 SHEET METAL**

CATALOG LISTING
17 MA1 - B

FED. MFR. CODE 91929

17 MA1 - B

M

DRAWING
 NUMBER

X 2

ISSUE

REPLACES

SR 10124

RELEASE NO.

CHECK

REVISIONS

A SR 10124
 M B F
 8 MARCH 62

16, NOV '61

16, NOV '61

16, NOV '61

16, NOV '61

16, NOV '61

16, NOV '61

16, NOV '61

16, NOV '61

16, NOV '61

16, NOV '61

16, NOV '61

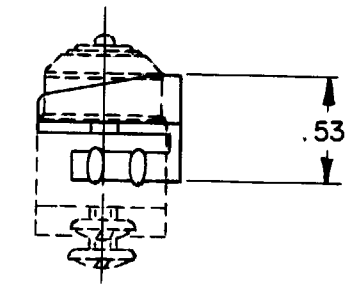
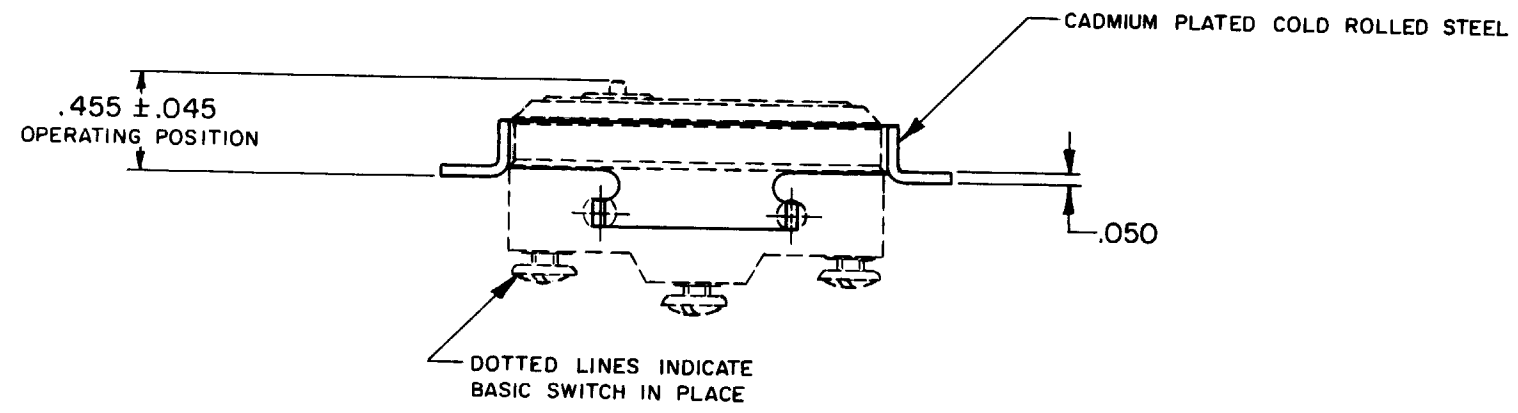
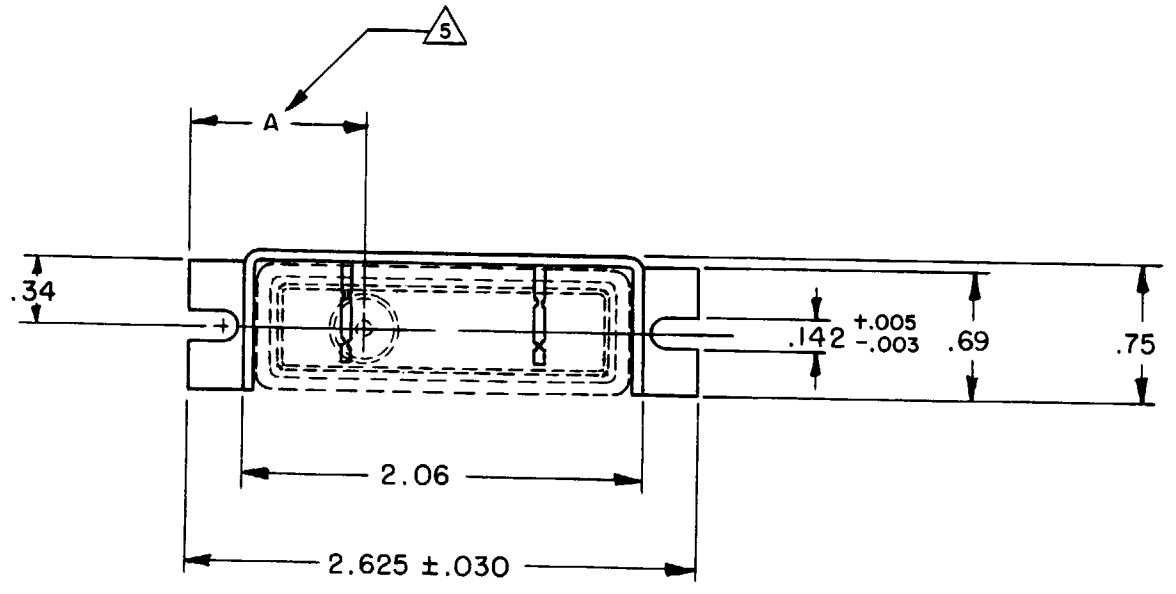
16, NOV '61

16, NOV '61

FO-50378-003

DRAWN

K L B



- NOTE -
- 1 - GIVEN CHARACTERISTICS ARE FOR BZ-2R-A2 BASIC SWITCH
 - 2 - THE BRACKET IS FOR USE WITH MICRO SWITCH TYPE "A" OR TYPE "Z" BASIC SWITCHES
 - 3 - THE BRACKET MAY BE MOUNTED BY TWO NO. 6 SCREWS ON A SURFACE WITH TWO HOLES, CENTERLINES AT 2.375 ± .018 DISTANCE
 - 4 - IN ASSEMBLING THE BASIC SWITCH ON THE BRACKET, PLACE THE BRACKET ON A FLAT SURFACE AND PRESS THE BASIC SWITCH ONTO THE PRONGS OF THE BRACKET
 - 5 - "A" DIMENSION IS .900 ± .050 FOR TYPE Z BASIC AND, 1.060 ± .050 FOR TYPE A BASIC
 - 6 - BASIC SWITCH MAY BE MOUNTED FROM EITHER SIDE

THIS DRAWING COVERS A PROPRIETARY ITEM AND IS THE PROPERTY OF MICRO SWITCH, A DIVISION OF MINNEAPOLIS-HONEYWELL REGULATOR CO. THIS DRAWING IS NOT TO BE COPIED OR USED WITHOUT THE APPROVAL OF MICRO SWITCH.

CHARACTERISTICS	ELECTRICAL DATA		SCALE FULL
	CONTACT ARRANGEMENT	BREAK DISTANCE	DO NOT SCALE PRINT
			UNLESS OTHERWISE SPECIFIED DIMENSIONS ARE IN INCHES TOLERANCES ARE: ONE PLACE (.0) ±.030 TWO PLACE (.00) ±.015 THREE PLACE (.000) ±.005 ANGLES ±
			WEIGHT



Компания «ЭлектроПласт» предлагает заключение долгосрочных отношений при поставках импортных электронных компонентов на взаимовыгодных условиях!

Наши преимущества:

- Оперативные поставки широкого спектра электронных компонентов отечественного и импортного производства напрямую от производителей и с крупнейших мировых складов;
- Поставка более 17-ти миллионов наименований электронных компонентов;
- Поставка сложных, дефицитных, либо снятых с производства позиций;
- Оперативные сроки поставки под заказ (от 5 рабочих дней);
- Экспресс доставка в любую точку России;
- Техническая поддержка проекта, помощь в подборе аналогов, поставка прототипов;
- Система менеджмента качества сертифицирована по Международному стандарту ISO 9001;
- Лицензия ФСБ на осуществление работ с использованием сведений, составляющих государственную тайну;
- Поставка специализированных компонентов (Xilinx, Altera, Analog Devices, Intersil, Interpoint, Microsemi, Aeroflex, Peregrine, Syfer, Eurofarad, Texas Instrument, Miteq, Cobham, E2V, MA-COM, Hittite, Mini-Circuits, General Dynamics и др.);

Помимо этого, одним из направлений компании «ЭлектроПласт» является направление «Источники питания». Мы предлагаем Вам помощь Конструкторского отдела:

- Подбор оптимального решения, техническое обоснование при выборе компонента;
- Подбор аналогов;
- Консультации по применению компонента;
- Поставка образцов и прототипов;
- Техническая поддержка проекта;
- Защита от снятия компонента с производства.



Как с нами связаться

Телефон: 8 (812) 309 58 32 (многоканальный)

Факс: 8 (812) 320-02-42

Электронная почта: org@eplast1.ru

Адрес: 198099, г. Санкт-Петербург, ул. Калинина, дом 2, корпус 4, литера А.