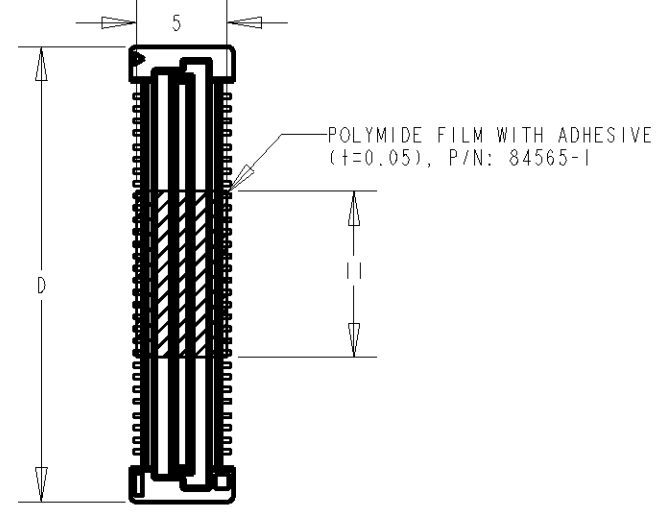
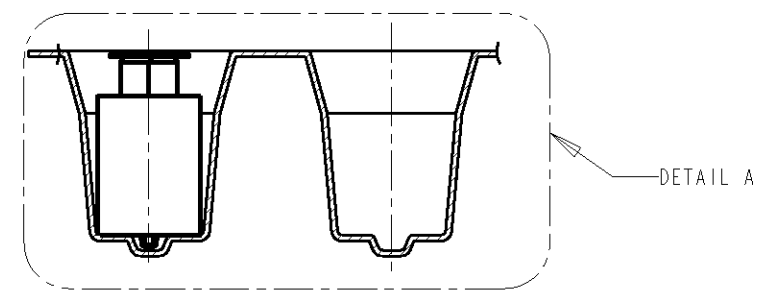
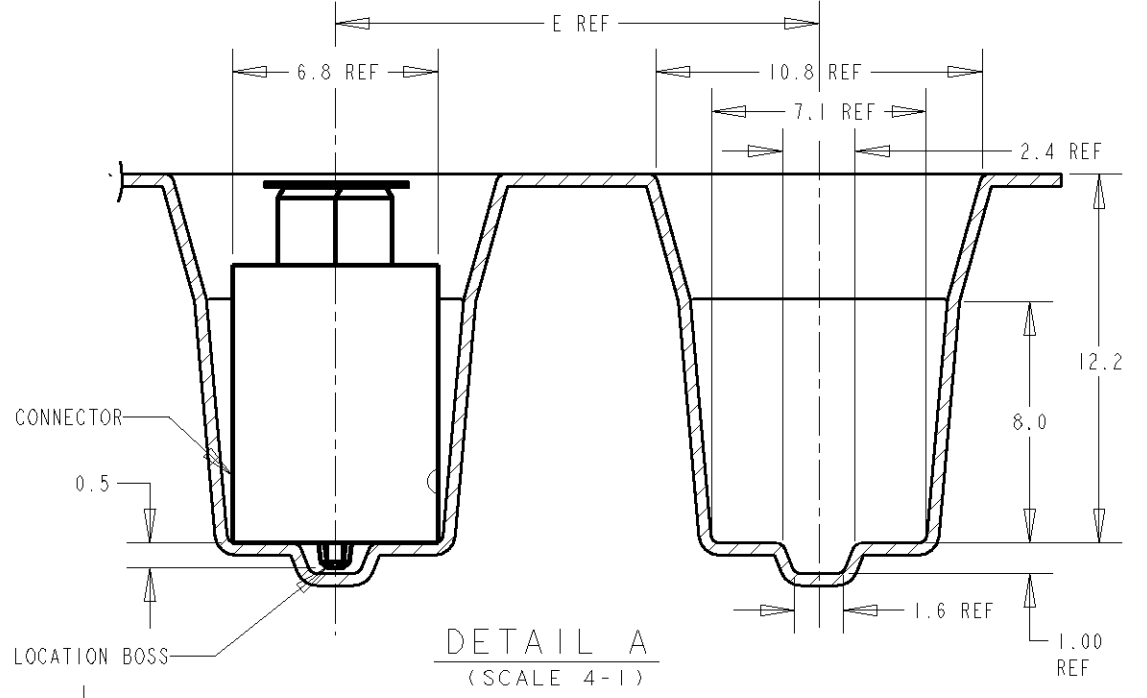
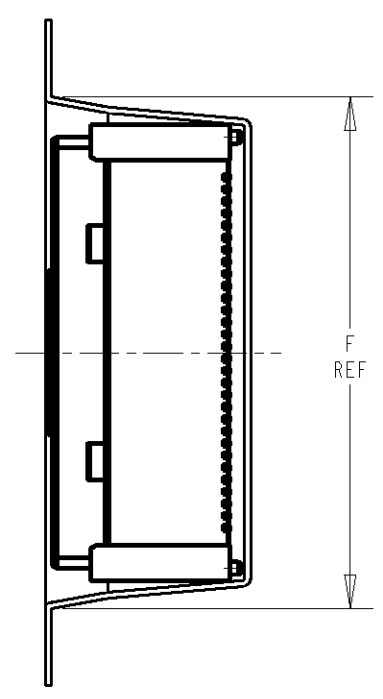
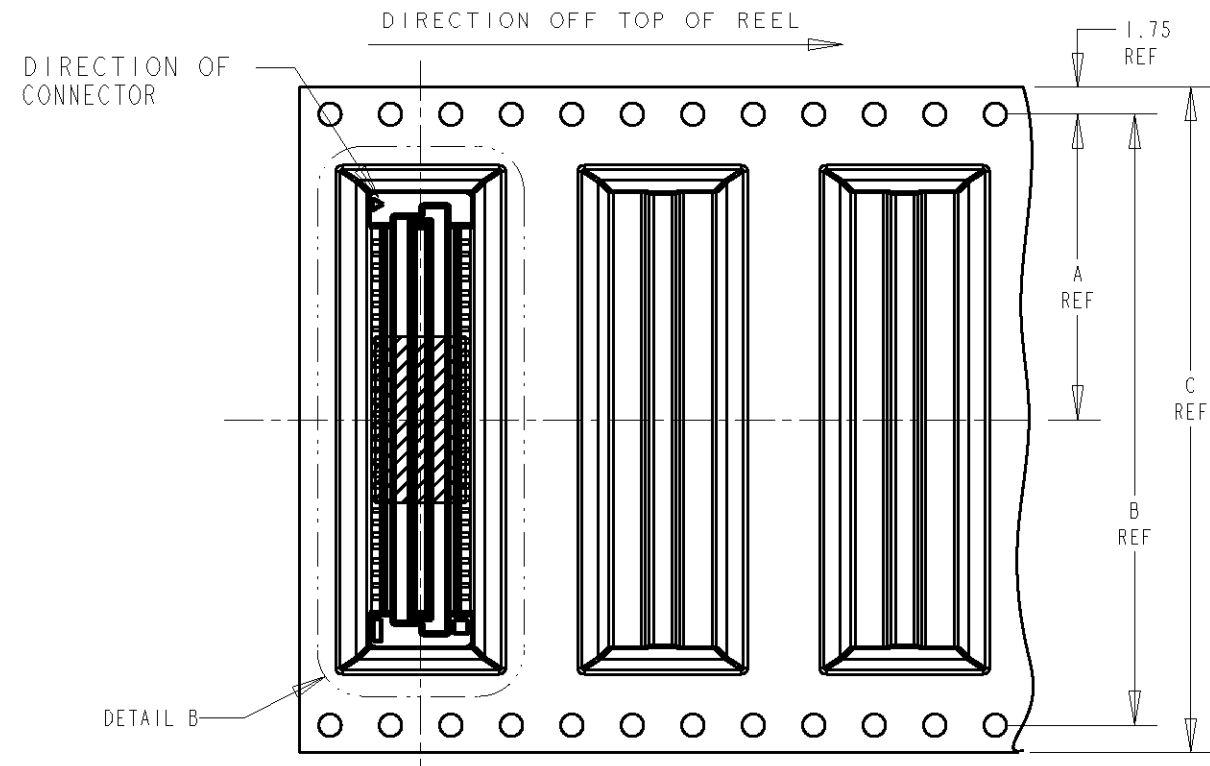
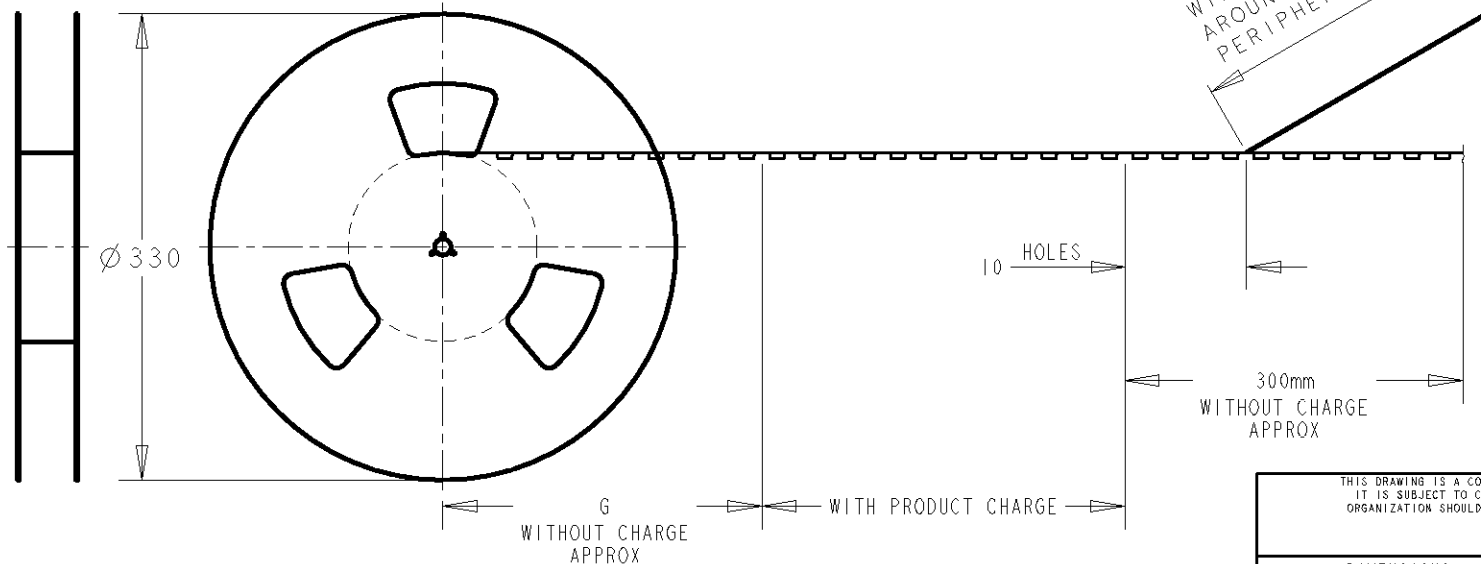


THIS DRAWING IS UNPUBLISHED. RELEASED FOR PUBLICATION .19
 BY AMP INCORPORATED. ALL RIGHTS RESERVED.

| LOC | DIST | REVISIONS | | | | | |
|-----|------|-----------|-----|---------------------------|---------|-----|------|
| | | P | LTR | DESCRIPTION | DATE | DWN | APVD |
| DY | - | O4 | | REVISED PER ECO-09-026495 | 28NOV09 | KK | AEG |



- NOTES:
- MATERIAL:
HOUSING: HIGH TEMP THERMOPLASTICS UL94-V0
CONTACTS: COPPER ALLOY
 - FINISH:
UNDERPLATE: 1.3um MIN NICKEL
MATING AREA: 0.2um MIN Au
SOLDERTAIL: 2.0um MIN MATTE TIN
 - FINISH:
UNDERPLATE: 1.3um MIN NICKEL
MATING AREA: 0.76um MIN Au
SOLDERTAIL: 2.0um MIN MATTE TIN
 - OBsolete PARTS: OBsolete CIS STREAMLINING PER D.RENAUD/D.SINISI



| REMARKS | QTY | HEIGHT TYPE | G | F | E | D | C | B | A | CONNECTOR P/N | POS | PART NO. |
|---------|-----|-------------|-----|------|----|------|----|------|------|---------------|-----|-------------|
| 3 | 200 | 13H | 300 | 25.8 | 16 | 21.8 | 44 | 40.4 | 20.2 | 5-6123212-1 | 40 | 2-5084968-1 |
| | 200 | 13H | 300 | 57.8 | 16 | 53.8 | 72 | 68.4 | 34.2 | 5-5179010-5 | 120 | 0-5084968-5 |
| 2 | 200 | 13H | 300 | 49.8 | 16 | 45.8 | 72 | 68.4 | 34.2 | 5-5179010-4 | 100 | 0-5084968-4 |
| 4 | 200 | 13H | 300 | 33.8 | 16 | 29.8 | 44 | 40.4 | 20.2 | 5-5179010-2 | 60 | 0-5084968-2 |
| | 200 | 13H | 300 | 25.8 | 16 | 21.8 | 44 | 40.4 | 20.2 | 5-5179010-1 | 40 | 0-5084968-1 |

THIS DRAWING IS A CONTROLLED DOCUMENT FOR AMP INCORPORATED. IT IS SUBJECT TO CHANGE AND THE CONTROLLING ENGINEERING ORGANIZATION SHOULD BE CONTACTED FOR THE LATEST REVISION.

| | | | |
|----------------|---|---|--|
| DIMENSIONS: mm | TOLERANCES UNLESS OTHERWISE SPECIFIED: 0 PLC ± 1 PLC ±0.3 2 PLC ±0.25 3 PLC ±0.2 4 PLC ± ANGLES ±3° | DWN YJ SEE 16SEP2005 CHK SF LEONG APVD SF LEONG PRODUCT SPEC 108-5390 APPLICATION SPEC 114-5254 WEIGHT - | Tyco Electronics Singapore Pte. Ltd. |
| MATERIAL | FINISH | CUSTOMER DRAWING | NAME RECEPTACLE ASSY (0.5 BOSS LENGTH, 13mm HEIGHT, LF) WITH POLYIMIDE FILM FOR FH 0.8 B-T-B CONN. ON TAPING |
| | | | SIZE A3 CAGE CODE 00779 DRAWING NO C-5084968 |
| | | | SCALE 2:1 SHEET 1 OF 1 REV O4 |



Компания «ЭлектроПласт» предлагает заключение долгосрочных отношений при поставках импортных электронных компонентов на взаимовыгодных условиях!

Наши преимущества:

- Оперативные поставки широкого спектра электронных компонентов отечественного и импортного производства напрямую от производителей и с крупнейших мировых складов;
- Поставка более 17-ти миллионов наименований электронных компонентов;
- Поставка сложных, дефицитных, либо снятых с производства позиций;
- Оперативные сроки поставки под заказ (от 5 рабочих дней);
- Экспресс доставка в любую точку России;
- Техническая поддержка проекта, помощь в подборе аналогов, поставка прототипов;
- Система менеджмента качества сертифицирована по Международному стандарту ISO 9001;
- Лицензия ФСБ на осуществление работ с использованием сведений, составляющих государственную тайну;
- Поставка специализированных компонентов (Xilinx, Altera, Analog Devices, Intersil, Interpoint, Microsemi, Aeroflex, Peregrine, Syfer, Eurofarad, Texas Instrument, Miteq, Cobham, E2V, MA-COM, Hittite, Mini-Circuits, General Dynamics и др.);

Помимо этого, одним из направлений компании «ЭлектроПласт» является направление «Источники питания». Мы предлагаем Вам помощь Конструкторского отдела:

- Подбор оптимального решения, техническое обоснование при выборе компонента;
- Подбор аналогов;
- Консультации по применению компонента;
- Поставка образцов и прототипов;
- Техническая поддержка проекта;
- Защита от снятия компонента с производства.



Как с нами связаться

Телефон: 8 (812) 309 58 32 (многоканальный)

Факс: 8 (812) 320-02-42

Электронная почта: org@eplast1.ru

Адрес: 198099, г. Санкт-Петербург, ул. Калинина, дом 2, корпус 4, литера А.