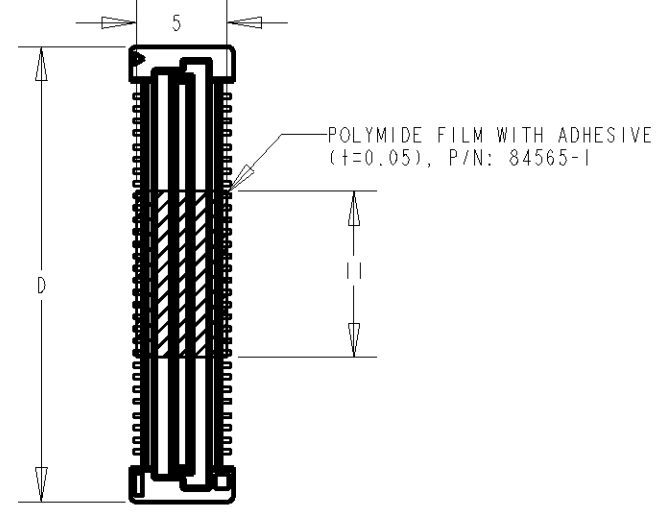
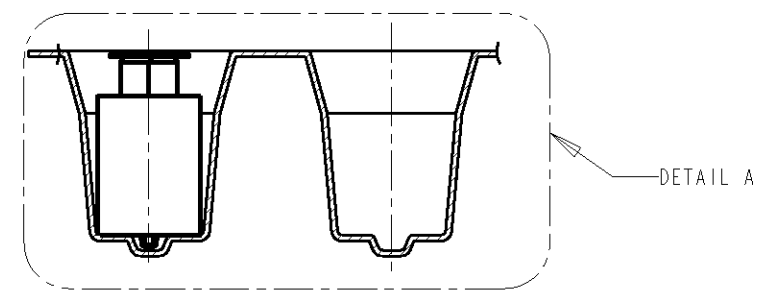
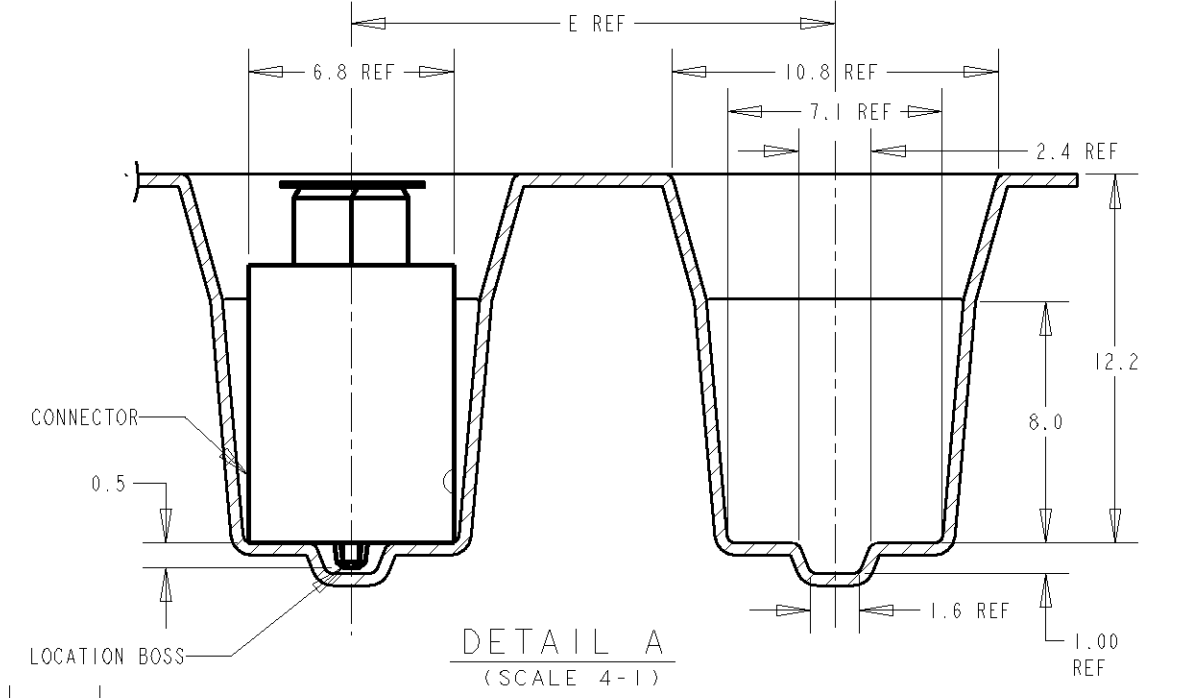
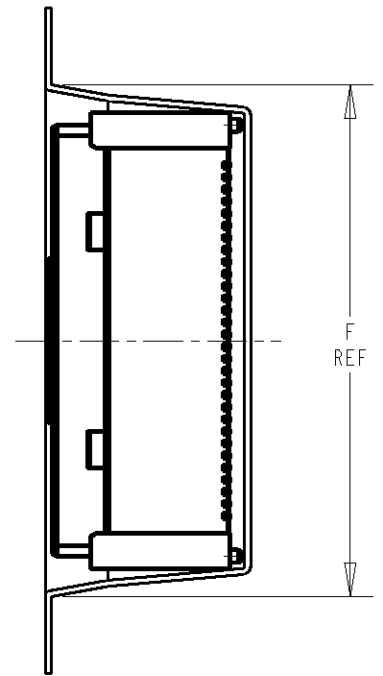
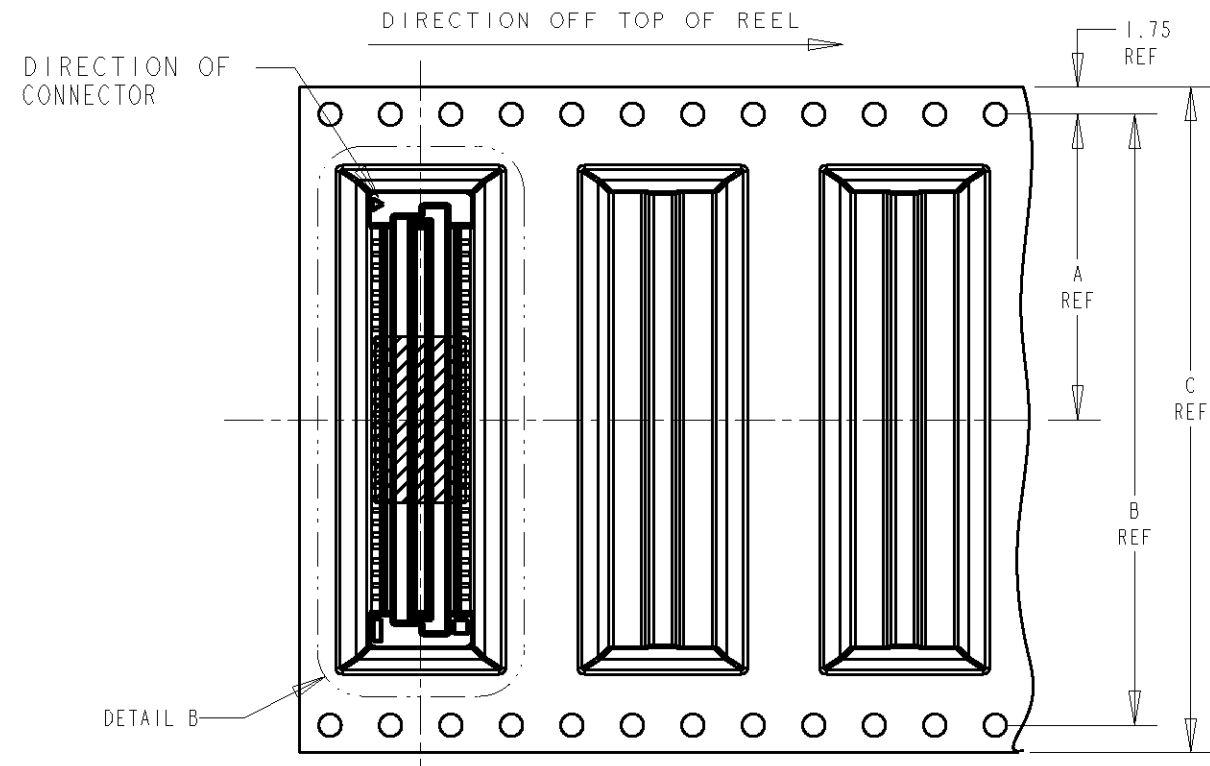
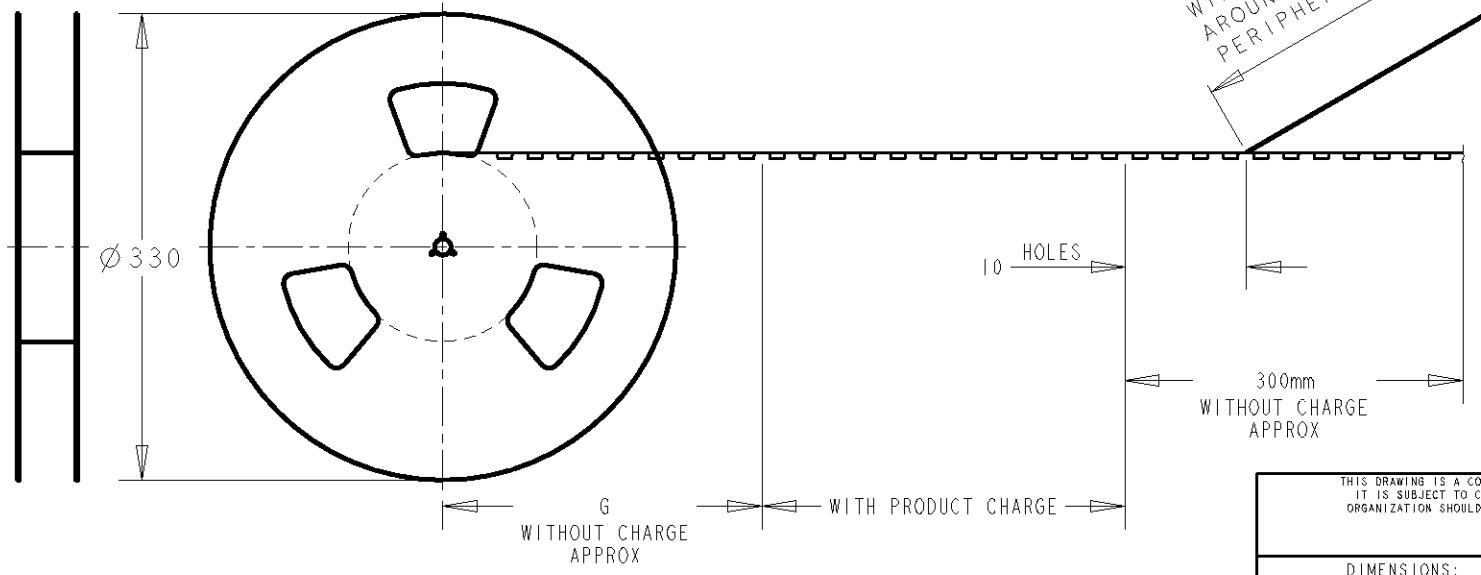


THIS DRAWING IS UNPUBLISHED. RELEASED FOR PUBLICATION .19 .
 © COPYRIGHT 19 BY AMP INCORPORATED. ALL RIGHTS RESERVED.

LOC		DIST		REVISIONS			
P	LTR	DESCRIPTION		DATE	DWN	APVD	
		O4		REVISED PER ECO-09-026495	28NOV09	KK AEG	



- NOTES:
- 1 MATERIAL:
HOUSING: HIGH TEMP THERMOPLASTICS UL94-V0
CONTACTS: COPPER ALLOY
 - 2 FINISH:
UNDERPLATE: 1.3um MIN NICKEL
MATING AREA: 0.2um MIN Au
SOLDERTAIL: 2.0um MIN MATTE TIN
 - 3 FINISH:
UNDERPLATE: 1.3um MIN NICKEL
MATING AREA: 0.76um MIN Au
SOLDERTAIL: 2.0um MIN MATTE TIN
 - 4 OBSOLETE PARTS: OBSOLETE CIS STREAMLINING PER D.RENAUD/D.SINISI



REMARKS	QTY	HEIGHT	TYPE	G	F	E	D	C	B	A	CONNECTOR P/N	POS	PART NO.
3	200	13H	300	25.8	16	21.8	44	40.4	20.2	5-6123212-1	40	2-5084968-1	
	200	13H	300	57.8	16	53.8	72	68.4	34.2	5-5179010-5	120	0-5084968-5	
2	200	13H	300	49.8	16	45.8	72	68.4	34.2	5-5179010-4	100	0-5084968-4	
4	200	13H	300	33.8	16	29.8	44	40.4	20.2	5-5179010-2	60	0-5084968-2	
	200	13H	300	25.8	16	21.8	44	40.4	20.2	5-5179010-1	40	0-5084968-1	

THIS DRAWING IS A CONTROLLED DOCUMENT FOR AMP INCORPORATED. IT IS SUBJECT TO CHANGE AND THE CONTROLLING ENGINEERING ORGANIZATION SHOULD BE CONTACTED FOR THE LATEST REVISION.		DWN YJ SEE 16SEP2005 CHK SF LEONG APVD SF LEONG		tyco Tyco Electronics Electronics Singapore Pte. Ltd.	
DIMENSIONS: mm 		TOLERANCES UNLESS OTHERWISE SPECIFIED: 0 PLC ± 1 PLC ±0.3 2 PLC ±0.25 3 PLC ±0.2 4 PLC ± ANGLES ±3°		NAME RECEPTACLE ASSY (0.5 BOSS LENGTH, 13mm HEIGHT, LF) WITH POLYIMIDE FILM FOR FH 0.8 B-T-B CONN. ON TAPING	
MATERIAL 1 FINISH 2, 3		PRODUCT SPEC 108-5390 APPLICATION SPEC 114-5254 WEIGHT -		SIZE A3 CAGE CODE 00779 DRAWING NO C-5084968	
CUSTOMER DRAWING				SCALE 2:1 SHEET 1 OF 1 REV O4	



Компания «ЭлектроПласт» предлагает заключение долгосрочных отношений при поставках импортных электронных компонентов на взаимовыгодных условиях!

Наши преимущества:

- Оперативные поставки широкого спектра электронных компонентов отечественного и импортного производства напрямую от производителей и с крупнейших мировых складов;
- Поставка более 17-ти миллионов наименований электронных компонентов;
- Поставка сложных, дефицитных, либо снятых с производства позиций;
- Оперативные сроки поставки под заказ (от 5 рабочих дней);
- Экспресс доставка в любую точку России;
- Техническая поддержка проекта, помощь в подборе аналогов, поставка прототипов;
- Система менеджмента качества сертифицирована по Международному стандарту ISO 9001;
- Лицензия ФСБ на осуществление работ с использованием сведений, составляющих государственную тайну;
- Поставка специализированных компонентов (Xilinx, Altera, Analog Devices, Intersil, Interpoint, Microsemi, Aeroflex, Peregrine, Syfer, Eurofarad, Texas Instrument, Miteq, Cobham, E2V, MA-COM, Hittite, Mini-Circuits, General Dynamics и др.);

Помимо этого, одним из направлений компании «ЭлектроПласт» является направление «Источники питания». Мы предлагаем Вам помощь Конструкторского отдела:

- Подбор оптимального решения, техническое обоснование при выборе компонента;
- Подбор аналогов;
- Консультации по применению компонента;
- Поставка образцов и прототипов;
- Техническая поддержка проекта;
- Защита от снятия компонента с производства.



Как с нами связаться

Телефон: 8 (812) 309 58 32 (многоканальный)

Факс: 8 (812) 320-02-42

Электронная почта: org@eplast1.ru

Адрес: 198099, г. Санкт-Петербург, ул. Калинина, дом 2, корпус 4, литера А.