

## 55300 Flat Pack Rotary Hall Sensor



### Features:

- 360° Angular sensing range
- Absolute rotary position sensing
- Analog output
- Non-contact measuring
- EMC protection

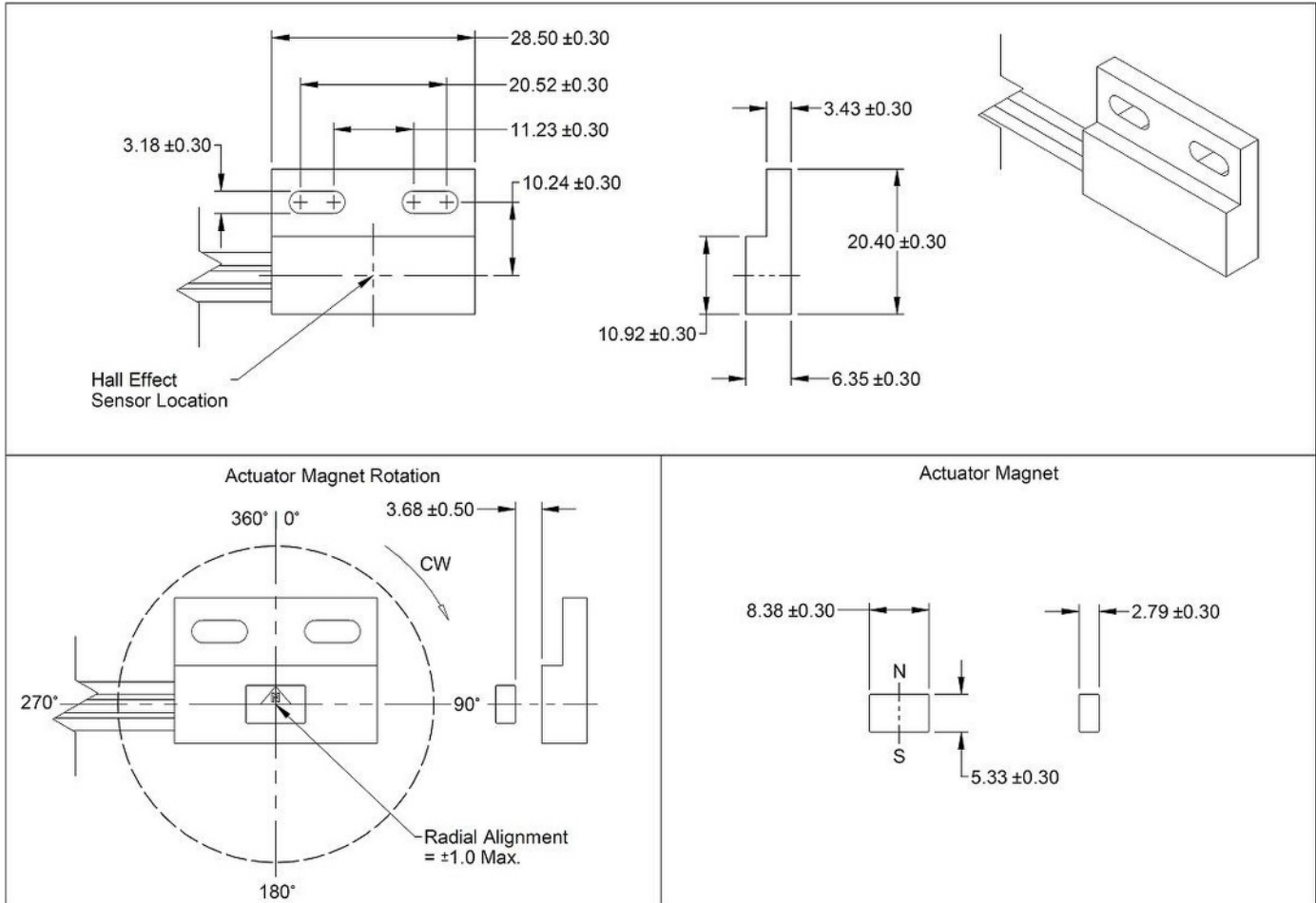
### Benefits:

- Long life - no wear components
- High speed
- Unaffected by harsh environments
- Compact robust package

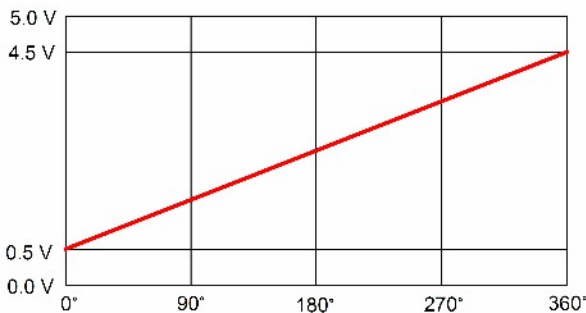
### Applications:

- Absolute rotary encoding
- Pedal position
- Shaft position
- Lever position
- Float level sensing
- Non-contact potentiometer

### DIMENSIONS mm



### OUTPUT SIGNAL



### CUSTOMIZATION OPTIONS

Customized versions available. Contact Hamlin for details.

- Angular sensing range
- Output type: Analog, DWM, or SPI
- Connectors and terminals
- Wire type and length
- Magnetic actuators

## 55300 Flat Pack Rotary Hall Sensor

### SPECIFICATIONS

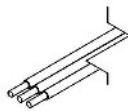
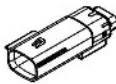
| Hall Effect Device              |                           |        | Rotational, Analog Output |
|---------------------------------|---------------------------|--------|---------------------------|
| Operating Voltage               | Recommended               | Vdc    | 4.5 to 5.5                |
| Over Voltage                    | Absolute Max (Note 1)     | Vdc    | 20                        |
| Reverse Voltage                 | Absolute Max (Note 1)     | Vdc    | -10                       |
| Supply Current                  |                           | mA-Max | 16                        |
| Output Current                  |                           | mA-Max | -8 to +8                  |
| Programmed Output Voltage Range |                           | Vdc    | 0.5 to 4.5                |
| Programmed Sensing Range        |                           | °      | 360                       |
| Resolution                      |                           | °      | 0.11                      |
| Accuracy (Note 2)               |                           | °      | ±4                        |
| Response Time                   |                           | ms-Max | 4                         |
| Start-up Time                   |                           | ms-Max | 15                        |
| Temperature                     | Operating                 | °C     | -40 to +105               |
|                                 | Storage                   | °C     | -65 to +105               |
| Actuator Positional Tolerances  | Air Gap (Note 3)          | mm     | 3.68 ±0.50                |
|                                 | Radial Alignment (Note 3) | mm     | ±1.0                      |
| Wire                            | Size                      | AWG    | 20                        |
|                                 | Insulation                | SAE    | J-1128, Type TXL          |
|                                 | Length                    | mm     | 300                       |

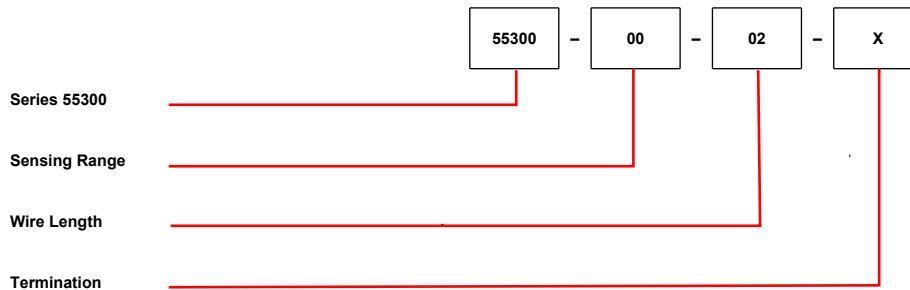
Note 1 - This is a stress rating only, functional operation is not implied.

Note 2 - When used in conjunction with the supplied 57300-000 actuator under typical conditions. Accuracy is affected by the sensor and actuator alignment, air gap and the presence of external magnetic fields or materials. Consult Hamlin for details.

Note 3 - When used in conjunction with the supplied 57300-000 actuator.

### ORDERING INFORMATION

| Termination Options |                |   |       |          |               |                                   |   |     |       |          |
|---------------------|----------------|---|-------|----------|---------------|-----------------------------------|---|-----|-------|----------|
| Select Option       | Description    |   |       |          | Select Option | Description                       |   |     |       |          |
| A                   | Stripped Leads |  | Color | Function | C             | Molex Connector MX 150 33481-0301 |  | Pin | Color | Function |
|                     |                |   | Black | Ground   |               |                                   |   | 1   | Black | Ground   |
|                     |                |   | White | Signal   |               |                                   |   | 2   | White | Signal   |
|                     |                |   | Red   | V(in)    |               |                                   |   | 3   | Red   | V(in)    |



**Hamlin USA** Tel: +1 920 648 3000 • Fax: 1 920 648 3001 • Email: sales.us@hamlin.com  
**Hamlin UK** Tel: +44 (0) 1603 257700 • Fax: +44 (0) 1603 257702 • Email: sales.uk@hamlin.com  
**Hamlin GmbH** Tel: +49 (0) 6142 923920 • Fax: +49 (0) 6142 923921 • Email: sales.de@hamlin.com  
**Hamlin China** Tel: +86 (0) 512 69365 800 • Fax: +86 (0) 512 69365 811 • Email: sales.cn@hamlin.com

INFORMATION PROVIDED ON THIS DATA SHEET IS PROVIDED FOR INFORMATION PURPOSES ONLY AND SHOULD NOT BE RELIED UPON AS BEING ACCURATE FOR ANY PARTICULAR PURPOSE. Product performance may be affected by the application to which the product is applied. Upon request, HAMLIN will assist purchasers by providing information specific to any particular application. HAMLIN disclaims any and all liability whatsoever for any purchaser's reliance upon the information contained on this data sheet without further consultation with authorised representatives of HAMLIN.



Компания «ЭлектроПласт» предлагает заключение долгосрочных отношений при поставках импортных электронных компонентов на взаимовыгодных условиях!

Наши преимущества:

- Оперативные поставки широкого спектра электронных компонентов отечественного и импортного производства напрямую от производителей и с крупнейших мировых складов;
- Поставка более 17-ти миллионов наименований электронных компонентов;
- Поставка сложных, дефицитных, либо снятых с производства позиций;
- Оперативные сроки поставки под заказ (от 5 рабочих дней);
- Экспресс доставка в любую точку России;
- Техническая поддержка проекта, помощь в подборе аналогов, поставка прототипов;
- Система менеджмента качества сертифицирована по Международному стандарту ISO 9001;
- Лицензия ФСБ на осуществление работ с использованием сведений, составляющих государственную тайну;
- Поставка специализированных компонентов (Xilinx, Altera, Analog Devices, Intersil, Interpoint, Microsemi, Aeroflex, Peregrine, Syfer, Eurofarad, Texas Instrument, Miteq, Cobham, E2V, MA-COM, Hittite, Mini-Circuits, General Dynamics и др.);

Помимо этого, одним из направлений компании «ЭлектроПласт» является направление «Источники питания». Мы предлагаем Вам помощь Конструкторского отдела:

- Подбор оптимального решения, техническое обоснование при выборе компонента;
- Подбор аналогов;
- Консультации по применению компонента;
- Поставка образцов и прототипов;
- Техническая поддержка проекта;
- Защита от снятия компонента с производства.



#### Как с нами связаться

**Телефон:** 8 (812) 309 58 32 (многоканальный)

**Факс:** 8 (812) 320-02-42

**Электронная почта:** [org@eplast1.ru](mailto:org@eplast1.ru)

**Адрес:** 198099, г. Санкт-Петербург, ул. Калинина, дом 2, корпус 4, литера А.