

# MICRO SWITCH

A DIVISION OF MINNEAPOLIS-HONEYWELL REGULATOR COMPANY  
 PREPARED, ILLINOIS  
 FED. MFR. CODE 91929

## SWITCH - BASIC

CATALOG LISTING  
**ITB244-6**

5

ITB244-6

M

DRAWING NUMBER

7

ISSUE

REPLACES SR 10803

CHECK

REVISIONS

A	SR 10803	
	M B F	22 FEB 63
B	COI7893	
	D W V	11 MAR 63
C	CO33498	
	D B W	11 JUN 74
D	CO59824	
	J A S	13 SEPT 86
E	085 73449	
		17 NOV 92
F	REINS PR-20656	
	G R T	22 JUN 93

CHECK

26 JAN 81

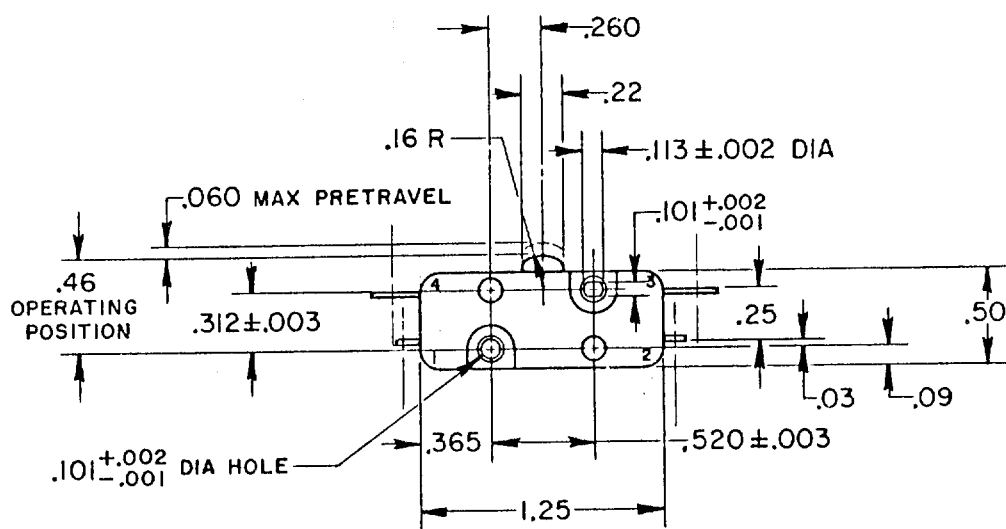
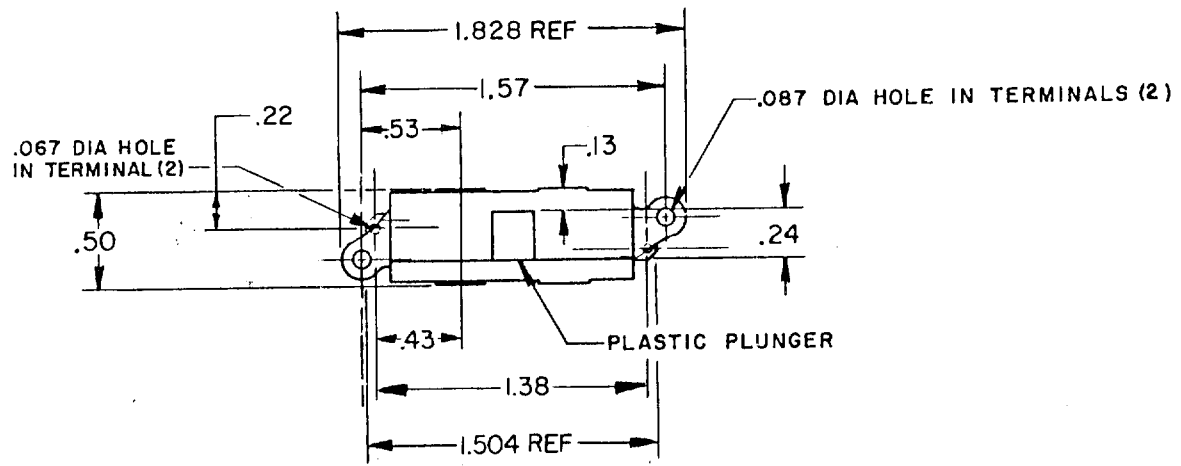
LAND

CHECK

JAN 62

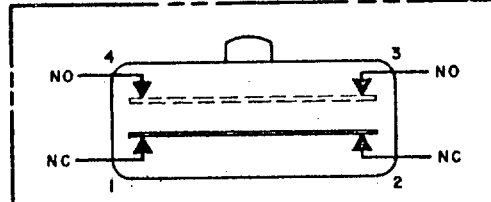
JAN 25

D W V



- NOTE-
- 1- TERMINALS 1 AND 2 NORMALLY CLOSED CIRCUIT
  - 2- TERMINALS 3 AND 4 NORMALLY OPEN CIRCUIT
  - 3- TERMINALS ARE PLATED FOR SOLDERING
  - 4- SWITCH WILL WITHSTAND TEMPERATURE OF 250° F

CIRCUIT DIAGRAM



THIS DRAWING COVERS A PROPRIETARY ITEM AND IS THE PROPERTY OF MICRO SWITCH, A DIVISION OF MINNEAPOLIS-HONEYWELL REGULATOR CO. THIS DRAWING IS NOT TO BE COPIED OR USED WITHOUT THE APPROVAL OF MICRO SWITCH.

CHARACTERISTICS	ELECTRICAL DATA	SCALE FULL
OPERATING FORCE ----- 7-13 OZ	CONTACT ARRANGEMENT SEE CIRCUIT DIAGRAM	DO NOT SCALE PRINT
RELEASE FORCE ----- 4 OZ MIN	-L25- 10 A-125 OR 250 VAC 1/2 HP-125 VAC RJ SP	UNLESS OTHERWISE SPECIFIED DIMENSIONS ARE IN INCHES <b>TOLERANCES ARE:</b>
DIFFERENTIAL TRAVEL ----- .005 - .015		ONE PLACE (.0) ±.030
OVERTRAVEL ----- .010 MIN		TWO PLACE (.00) ±.015
		THREE PLACE (.000) ±.008
		ANGLES ±
		WEIGHT

O-50378

DRAWN



Компания «ЭлектроПласт» предлагает заключение долгосрочных отношений при поставках импортных электронных компонентов на взаимовыгодных условиях!

Наши преимущества:

- Оперативные поставки широкого спектра электронных компонентов отечественного и импортного производства напрямую от производителей и с крупнейших мировых складов;
- Поставка более 17-ти миллионов наименований электронных компонентов;
- Поставка сложных, дефицитных, либо снятых с производства позиций;
- Оперативные сроки поставки под заказ (от 5 рабочих дней);
- Экспресс доставка в любую точку России;
- Техническая поддержка проекта, помощь в подборе аналогов, поставка прототипов;
- Система менеджмента качества сертифицирована по Международному стандарту ISO 9001;
- Лицензия ФСБ на осуществление работ с использованием сведений, составляющих государственную тайну;
- Поставка специализированных компонентов (Xilinx, Altera, Analog Devices, Intersil, Interpoint, Microsemi, Aeroflex, Peregrine, Syfer, Eurofarad, Texas Instrument, Miteq, Cobham, E2V, MA-COM, Hittite, Mini-Circuits, General Dynamics и др.);

Помимо этого, одним из направлений компании «ЭлектроПласт» является направление «Источники питания». Мы предлагаем Вам помощь Конструкторского отдела:

- Подбор оптимального решения, техническое обоснование при выборе компонента;
- Подбор аналогов;
- Консультации по применению компонента;
- Поставка образцов и прототипов;
- Техническая поддержка проекта;
- Защита от снятия компонента с производства.



#### Как с нами связаться

**Телефон:** 8 (812) 309 58 32 (многоканальный)

**Факс:** 8 (812) 320-02-42

**Электронная почта:** [org@eplast1.ru](mailto:org@eplast1.ru)

**Адрес:** 198099, г. Санкт-Петербург, ул. Калинина, дом 2, корпус 4, литера А.