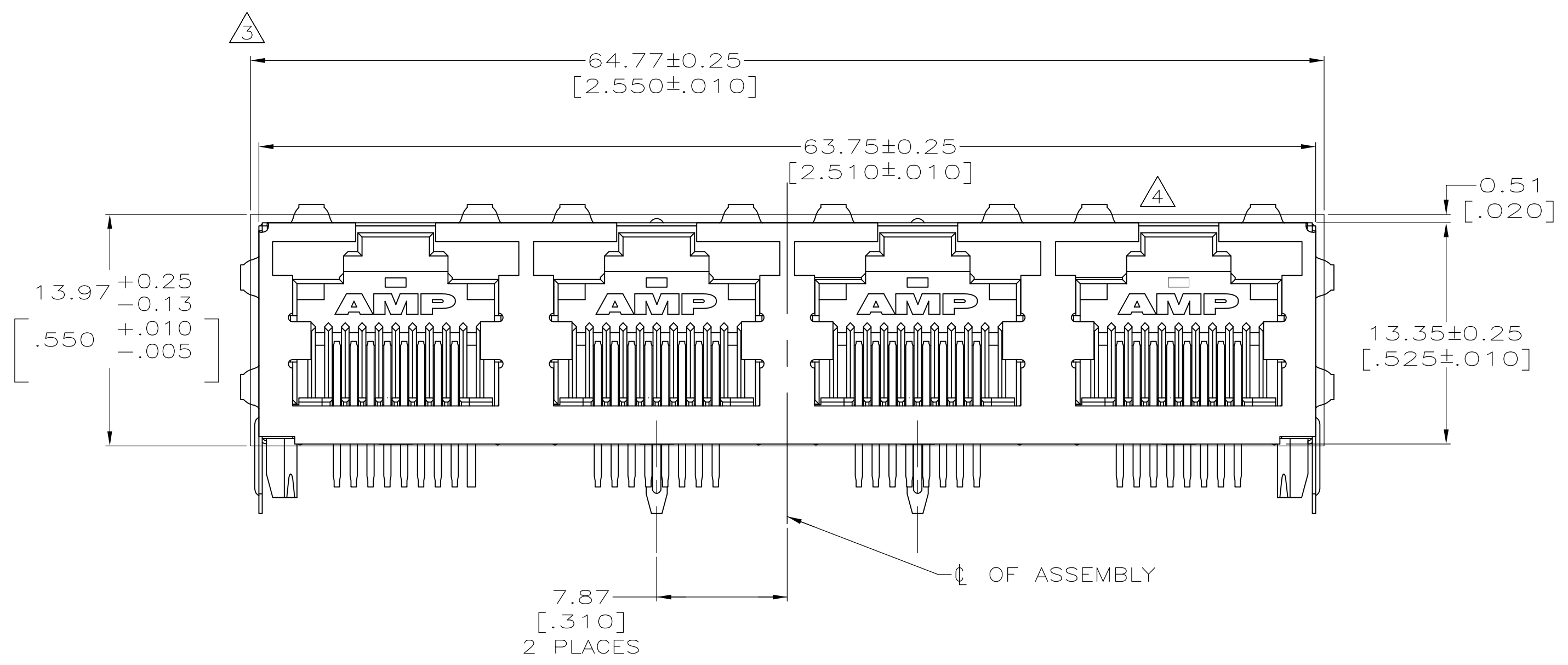
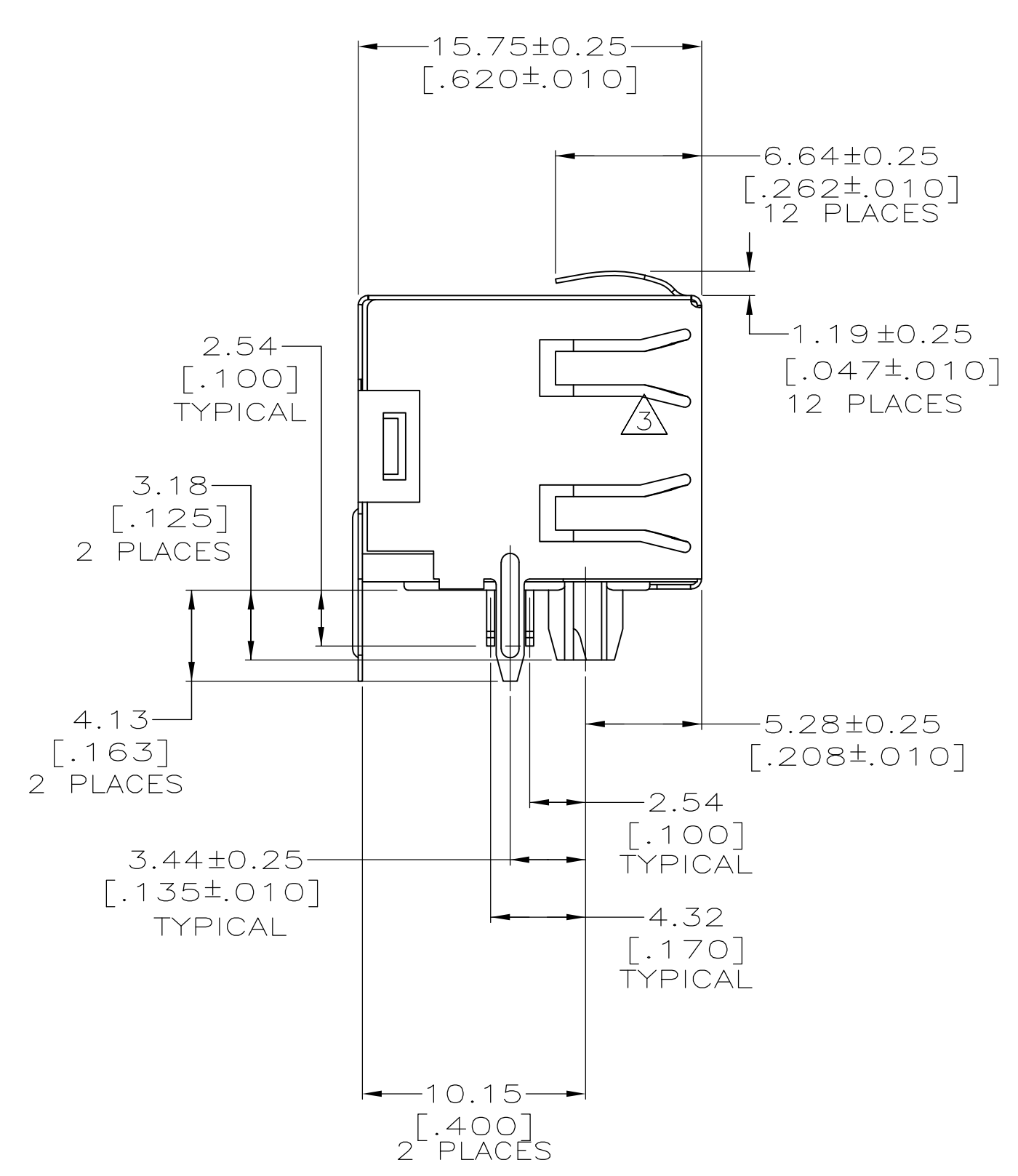


SUGGESTED PRINTED CIRCUIT BOARD LAYOUT
(COMPONENT SIDE)



- △ MATERIAL: POLYESTER LCP BLACK, UL94V-0; LEAD FREE IR REFLOW SOLDERING PROCESS COMPATIBLE.
- TERMINALS - .36 [.014] THICK PHOS BRONZE PLATED WITH 3.81 μm [.000150] MINIMUM THICK MATTE TIN IN SOLDER AREA. 1.27 μm [.000050] MINIMUM GOLD IN LOCALIZED PLATE AREA. ENTIRE TERMINAL PLATED WITH 1.27 μm [.000050] MINIMUM THICK NICKEL. SHIELD - .196 [.0077] THICK COPPER ZINC ALLOY PREPLATED WITH 2.03 μm [.000080] - 3.81 μm [.000150] BRIGHT TIN OVER 1.27 μm [.000050] THICK MIN NICKEL.
- 2. JACK CAVITY CONFORMS TO FCC RULES AND REGULATIONS PART 68, SUBPART F.
- △ SUGGESTED PANEL OPENING DIMENSIONS.
- △ SUGGESTED CLEARANCE BETWEEN TOP OF CONNECTOR AND TOP PANEL OPENING.

TRAY	2170359-1
PACKAGE	PART NUMBER

THIS DRAWING IS A CONTROLLED DOCUMENT.		DIN J. ALCORTA - 16JUN2005		DOCK 5 16JUN2005	
DIMENSIONS: mm [INCHES]		TOLERANCES UNLESS OTHERWISE SPECIFIED:		APVD S. WESTMAN 16JUN2005	
0 PLC ± -		1 PLC ± -		NAME S. FLICKINGER 16JUN2005	
1 PLC ± -		2 PLC ± -		PRODUCT SPEC 108-1163-4	
2 PLC ± -		3 PLC ± -		APPLICATION SPEC 114-2154	
3 PLC ± -		4 PLC ± -		SIZE CAGE CODE DRAWING NO. A1 00779 C=2170359	
4 PLC ± -		ANGLES ± -		RESTRICTED TO	
MATERIAL △		FINISH -		WEIGHT -	
		CUSTOMER DRAWING		SCALE 4:1 SHEET 1 OF 1 REV 1	



Компания «ЭлектроПласт» предлагает заключение долгосрочных отношений при поставках импортных электронных компонентов на взаимовыгодных условиях!

Наши преимущества:

- Оперативные поставки широкого спектра электронных компонентов отечественного и импортного производства напрямую от производителей и с крупнейших мировых складов;
- Поставка более 17-ти миллионов наименований электронных компонентов;
- Поставка сложных, дефицитных, либо снятых с производства позиций;
- Оперативные сроки поставки под заказ (от 5 рабочих дней);
- Экспресс доставка в любую точку России;
- Техническая поддержка проекта, помощь в подборе аналогов, поставка прототипов;
- Система менеджмента качества сертифицирована по Международному стандарту ISO 9001;
- Лицензия ФСБ на осуществление работ с использованием сведений, составляющих государственную тайну;
- Поставка специализированных компонентов (Xilinx, Altera, Analog Devices, Intersil, Interpoint, Microsemi, Aeroflex, Peregrine, Syfer, Eurofarad, Texas Instrument, Miteq, Cobham, E2V, MA-COM, Hittite, Mini-Circuits, General Dynamics и др.);

Помимо этого, одним из направлений компании «ЭлектроПласт» является направление «Источники питания». Мы предлагаем Вам помощь Конструкторского отдела:

- Подбор оптимального решения, техническое обоснование при выборе компонента;
- Подбор аналогов;
- Консультации по применению компонента;
- Поставка образцов и прототипов;
- Техническая поддержка проекта;
- Защита от снятия компонента с производства.



Как с нами связаться

Телефон: 8 (812) 309 58 32 (многоканальный)

Факс: 8 (812) 320-02-42

Электронная почта: org@eplast1.ru

Адрес: 198099, г. Санкт-Петербург, ул. Калинина, дом 2, корпус 4, литера А.