

6

5

4

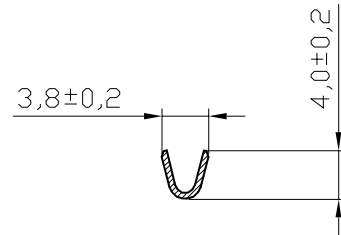
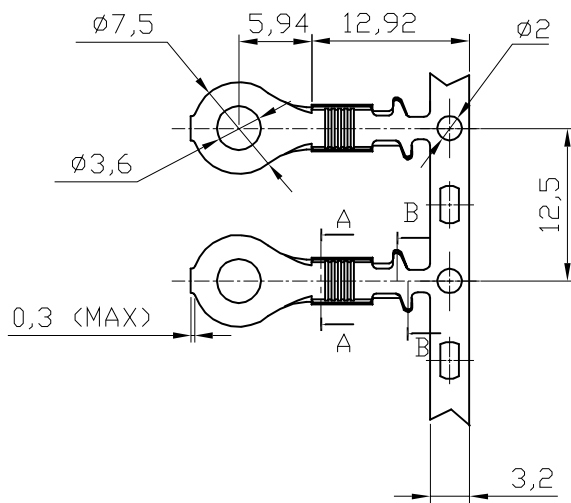
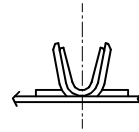
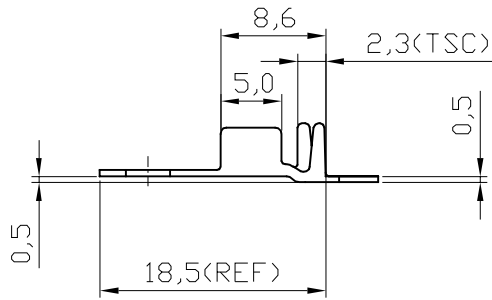


3

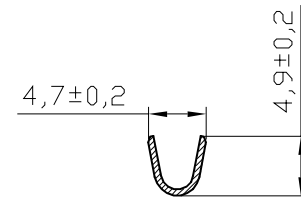
2

1

DIST	LOC	P	LTR	REVISION/RECORD	DATE	DWN	APVD
	EC		A	NEW RELEASE	JAN/22,07	SL	BW



SECTION A-A



SECTION B-B

NOTES:

1. ENAMEL WIRE APPLICATION RANGE:
 $\phi 1.0 \sim 1.65 \text{mm}$.
2. INSULATION APPLICATION DATE:
 $\phi 2.7 \text{mm MAX}$.
3. CONTINUOUS STRIP ON REEL.
4. CURRENT RATING COMPLY WITH UL486A RATING.

BARE

1930001-1

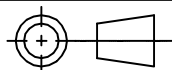
FINISH

PART NUMBER

MATERIAL	FINISH
COPPER ALLOY	SEE TABLE

TOLERANCES UNLESS
OTHER SPECIFIED:

0 PLC	± 0.5
1 PLC	± 0.2
2 PLC	± 0.15
3 PLC	\pm
4 PLC	\pm
ANGLE	\pm

DIMENSIONS IN
mm

DR	STANLEY LU	DATE	NOV.1,2006
----	------------	------	------------

CHK	BORIS WONG	DATE	JAN.8,2007
-----	------------	------	------------

APVD	BORIS WONG	DATE	JAN.8,2007
------	------------	------	------------

PRODUCT SPEC

108-58505

APPLICATION SPEC

114-58505

RESTRICTED TO	SCALE	SIZE	DWG
	1:1	A4	NO.

tyco
Electronics

Tyco Electronics
Hong Kong Limited
Room 1301, Ocean Centre No.
5 Canton Rd, Tsimshatsui Kowloon
Hong Kong

NAME
AMPLIVAR, (M3.5) RING TONGUE

C-1930001

SHEET
1 OF 1REV
A

6

5

4



3

2

1



Компания «ЭлектроПласт» предлагает заключение долгосрочных отношений при поставках импортных электронных компонентов на взаимовыгодных условиях!

Наши преимущества:

- Оперативные поставки широкого спектра электронных компонентов отечественного и импортного производства напрямую от производителей и с крупнейших мировых складов;
- Поставка более 17-ти миллионов наименований электронных компонентов;
- Поставка сложных, дефицитных, либо снятых с производства позиций;
- Оперативные сроки поставки под заказ (от 5 рабочих дней);
- Экспресс доставка в любую точку России;
- Техническая поддержка проекта, помощь в подборе аналогов, поставка прототипов;
- Система менеджмента качества сертифицирована по Международному стандарту ISO 9001;
- Лицензия ФСБ на осуществление работ с использованием сведений, составляющих государственную тайну;
- Поставка специализированных компонентов (Xilinx, Altera, Analog Devices, Intersil, Interpoint, Microsemi, Aeroflex, Peregrine, Syfer, Eurofarad, Texas Instrument, Miteq, Cobham, E2V, MA-COM, Hittite, Mini-Circuits, General Dynamics и др.);

Помимо этого, одним из направлений компании «ЭлектроПласт» является направление «Источники питания». Мы предлагаем Вам помощь Конструкторского отдела:

- Подбор оптимального решения, техническое обоснование при выборе компонента;
- Подбор аналогов;
- Консультации по применению компонента;
- Поставка образцов и прототипов;
- Техническая поддержка проекта;
- Защита от снятия компонента с производства.



Как с нами связаться

Телефон: 8 (812) 309 58 32 (многоканальный)

Факс: 8 (812) 320-02-42

Электронная почта: org@eplast1.ru

Адрес: 198099, г. Санкт-Петербург, ул. Калинина, дом 2, корпус 4, литера А.