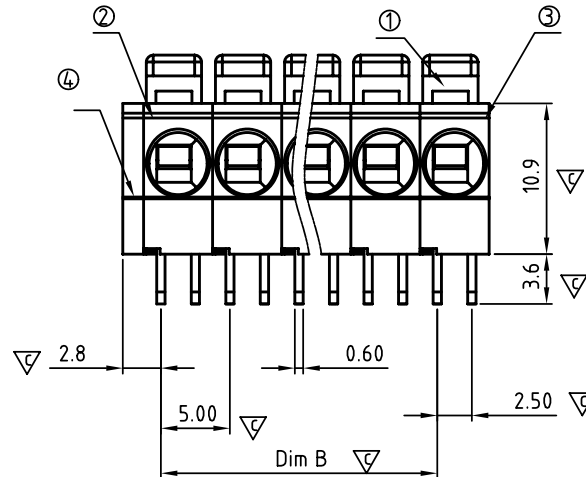
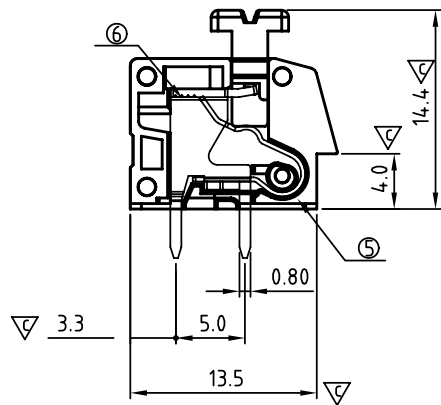
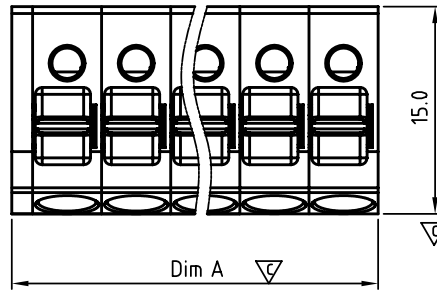


PCB Layout



SIGN	DATE	DESCRIPTION	APPROVER
△	08/24'12	Change the dwg no 8H60104 to 8H60601	Da cheng
<b>THIS IS CAD DRAWING, DO NOT REVISE MANUALLY!!!</b>			

Material:

- Item ① Lever: Thermoplastic (UL94V-0)
- Item ② Terminal body: Thermoplastic (UL94V-0)
- Item ③ Terminal side body: Thermoplastic (UL94V-0)
- Item ④ cover: Thermoplastic (UL94V-0)
- Item ⑤ Spring clamp: Stainless steel
- Item ⑥ contact pin: Brass.Tin plated

- Electrical: cULus VDE
- Voltage rating: 300 V 250 V
  - Current rating: 11 A 12 A
  - Wire range: 0.5-4mm<sup>2</sup>
  - Solid wire(AWG): 12-20
  - Stranded wire(AWG): 12-20
  - Wire strip length: 10-11 mm
  - Withstanding Voltage: 1.6KV 2KV
  - Operating temperature: -40°C to +115°C
  - Soldering temperature: 260°C ±5°C/5 Sec
  - Safety Approval:
  - Critical dimension:

H6 xx 0 0 x 0 xxxx G

No. OF POLES  
02: 2 POLES  
:  
:  
24: 24 POLES

RoHS compliant  
(lead<4%)  
In copper Alloy

COLOR  
0: BLACK  
5: GREEN (RAL 6018/T)  
6: BLUE  
8: GREY (RAL 7004/P)

0000: "@" Logo (Standard)  
000A: "ANYTEK" Mark  
Any special item by  
customer request.  
please contact sales  
department.

N=NUMBER OF POLES

DIM		TOL			
		2P--6P	7P--12P	13P--18P	19P--24P
Dim A	N×5.0+1.50	±0.15	±0.20	±0.30	±0.40
Dim B	(N-1)×5.0	±0.15	±0.20	±0.25	±0.30

**ANYTEK**

**CUSTOMER COPY**

ALL RIGHTS RESERVED. REPRODUCTION OR ISSUE TO THIRD PARTIES IN ANY FORM WHATSOEVER IS NOT PERMITTED WITHOUT WRITTEN AUTHORITY FROM THE PROPRIETOR. PROPERTY OF ANYTEK TECHNOLOGY CO., LTD

TITLE		H6 5.0mm Series ( Round hole )			
PART NO.	H6xx00x0xxxxG	DWG NO.	8H60601 △		
APPROVED	CHECKED	DESIGNED	DRAWN	CUST NO.	Tolerance
		Da cheng 2012.08.24	Da cheng 2012.08.24		X. ±0.50 X.X ±0.30 X.XX ±0.10 X° ±1°
				UNIT: mm SCALE: NONE REV.: B	SHEET: 01/01



Компания «ЭлектроПласт» предлагает заключение долгосрочных отношений при поставках импортных электронных компонентов на взаимовыгодных условиях!

Наши преимущества:

- Оперативные поставки широкого спектра электронных компонентов отечественного и импортного производства напрямую от производителей и с крупнейших мировых складов;
- Поставка более 17-ти миллионов наименований электронных компонентов;
- Поставка сложных, дефицитных, либо снятых с производства позиций;
- Оперативные сроки поставки под заказ (от 5 рабочих дней);
- Экспресс доставка в любую точку России;
- Техническая поддержка проекта, помощь в подборе аналогов, поставка прототипов;
- Система менеджмента качества сертифицирована по Международному стандарту ISO 9001;
- Лицензия ФСБ на осуществление работ с использованием сведений, составляющих государственную тайну;
- Поставка специализированных компонентов (Xilinx, Altera, Analog Devices, Intersil, Interpoint, Microsemi, Aeroflex, Peregrine, Syfer, Eurofarad, Texas Instrument, Miteq, Cobham, E2V, MA-COM, Hittite, Mini-Circuits, General Dynamics и др.);

Помимо этого, одним из направлений компании «ЭлектроПласт» является направление «Источники питания». Мы предлагаем Вам помощь Конструкторского отдела:

- Подбор оптимального решения, техническое обоснование при выборе компонента;
- Подбор аналогов;
- Консультации по применению компонента;
- Поставка образцов и прототипов;
- Техническая поддержка проекта;
- Защита от снятия компонента с производства.



#### Как с нами связаться

**Телефон:** 8 (812) 309 58 32 (многоканальный)

**Факс:** 8 (812) 320-02-42

**Электронная почта:** [org@eplast1.ru](mailto:org@eplast1.ru)

**Адрес:** 198099, г. Санкт-Петербург, ул. Калинина, дом 2, корпус 4, литера А.