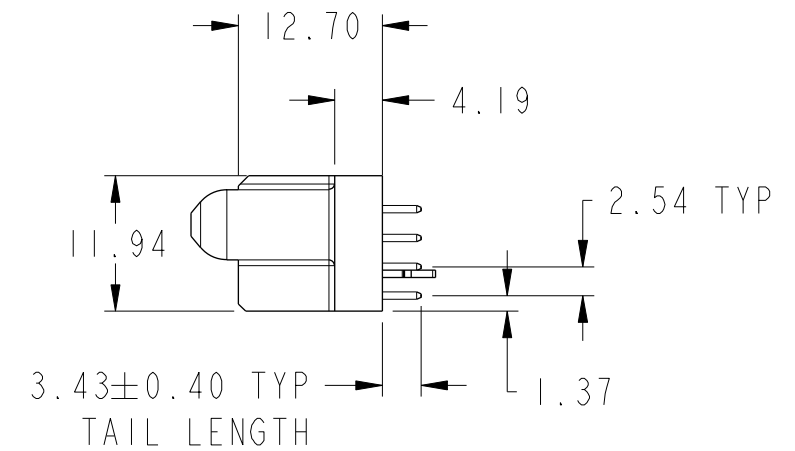
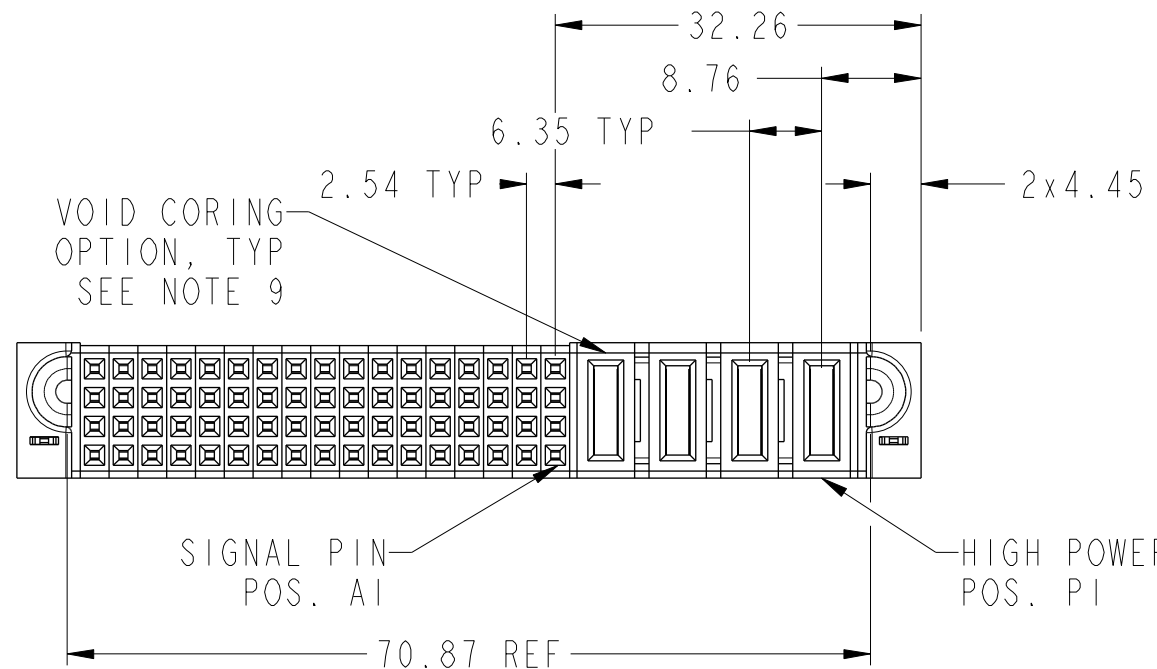
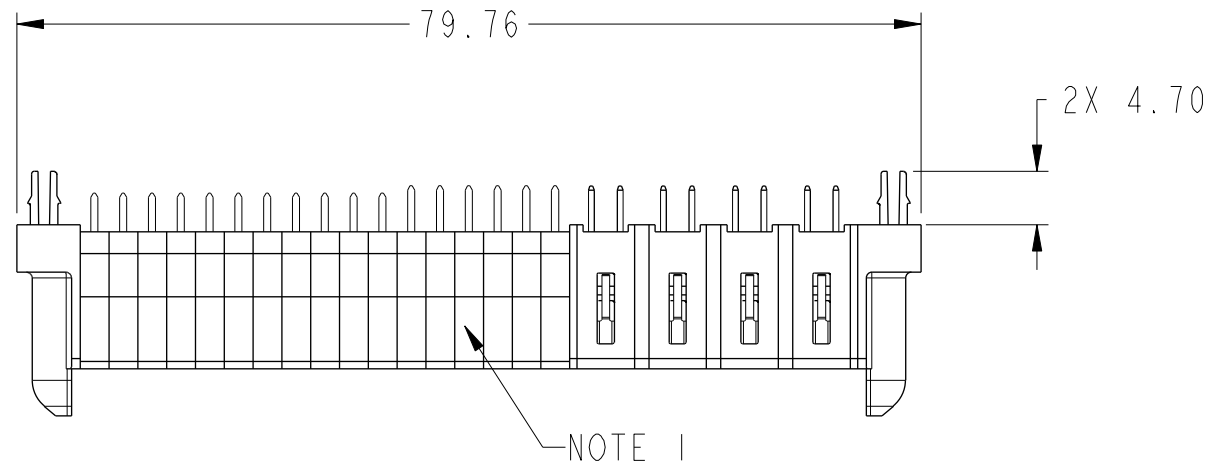
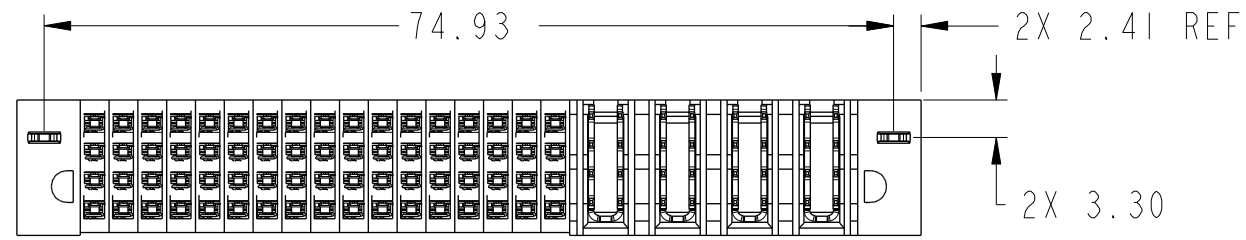


PRODUCT NUMBER SEE SHEET 2

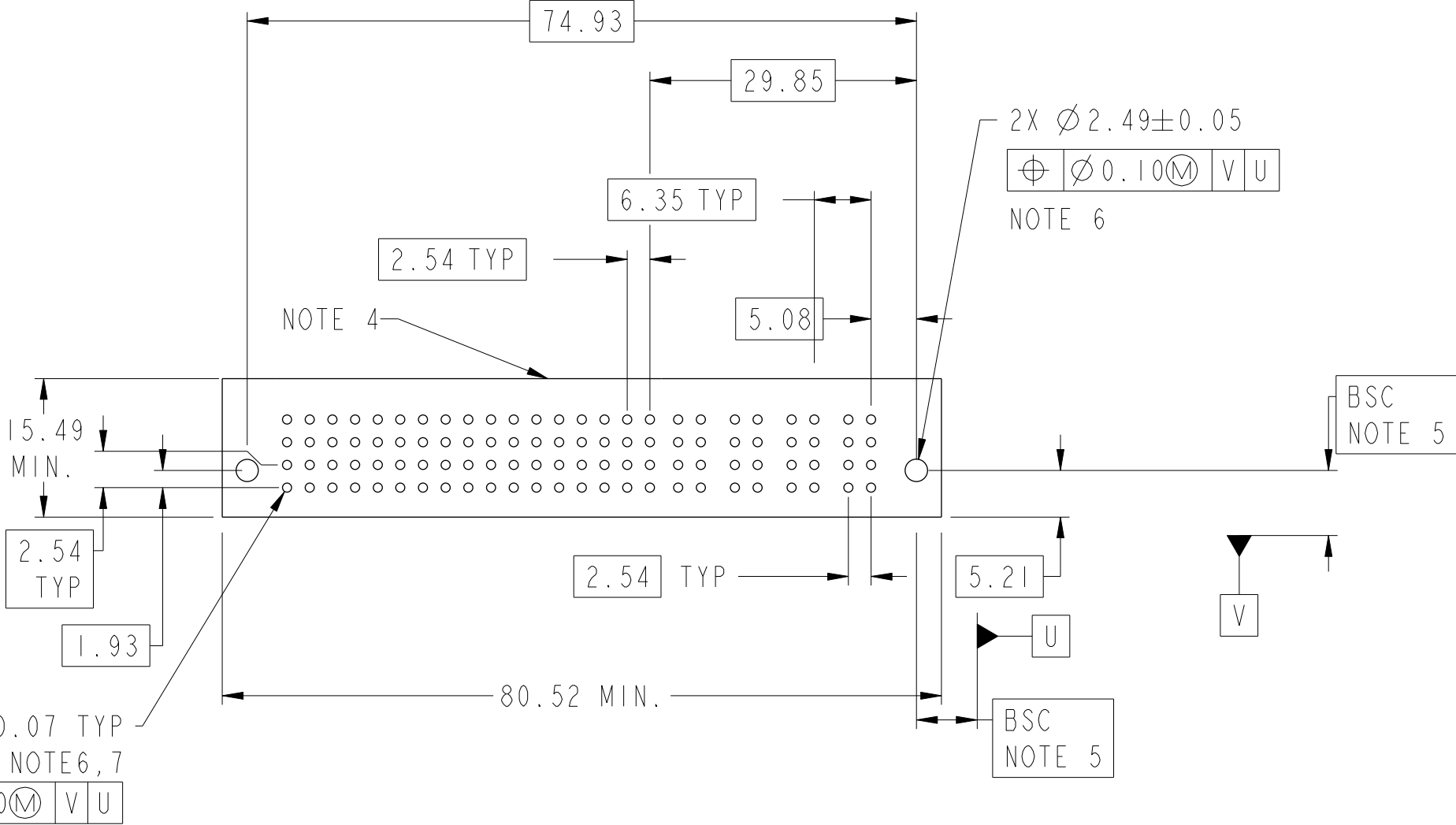


spec ref		dr	Vicking Liu	2015/10/21	projection 	MM ←→	size	A3	scale	3:2
tolerance std ASME Y14.5		eng	Vicking Liu	2015/11/02			ecn no	-		
TOLERANCES UNLESS OTHERWISE SPECIFIED		chr	Fancy Zhang	2015/11/02			rel level	Released		
surface ✓	linear	0.X	±0.50		product family	PowerBlade+	dwg no	10106130-4017002	rev	A
		0.XX	±0.25							
	0.XXX	±0.10		www.fci.com	cat. no.	Product - Customer Drw	sheet 1 of 3			
ASME Y14.5	angular	0°	±2°	4HP + 68S VT STB RECEPTACLE		PDS: Rev :A		STATUS:Released		Printed: Nov 05, 2015



Copyright FCI.

PRODUCT NO.	ROWS	SIGNAL																			HIGH POWER				E2	CODE	DESCRIPTION
10106130-4017002LF	D C B A	E1	17	16	15	14	13	12	11	10	9	8	7	6	5	4	3	2	1	P4	P3	P2	P1	E2	E	STD SIGNAL CONTACT	
			E	E	E	E	E	E	E	E	E	E	E	E	E	E	E	E	E	H3	H3	H3	H3	H3	H3	STD HIGH POWER CONTACT (3.43)	
			E	E	E	E	E	E	E	E	E	E	E	E	E	E	E	E	E							HA	METAL HOLD DOWN
			E	E	E	E	E	E	E	E	E	E	E	E	E	E	E	E	E								



$\varnothing 1.02 \pm 0.07$ TYP
 NOTE 6, 7
 \oplus $\varnothing 0.10(M)$ $V | U$

dr	Vicking Liu	2015/10/21	projection	MM	size	A3	scale	3:2
eng	Vicking Liu	2015/11/02	$\oplus \dashv$	←→	ecn no	-	rel level	Released
chr	Fancy Zhang	2015/11/02						
appr	Pei-Ming Zheng	2015/11/02	product family		PowerBlade+			
			title 4HP + 68S VT STB RECEPTACLE			dwg no 10106130-4017002		rev A
www.fci.com			cat. no.		Product - Customer Drw		sheet 2 of 3	



Copyright FCI.

A

A

NOTES:

- 1) "FCI", PART NUMBER AND DATE CODE TO BE MARKED ON THIS SURFACE.
THE MARK CAN BE OMITTED IF THERE IS NOT ENOUGH SPACE ON THIS SURFACE.
- 2) MATERIALS:
-HOUSING - GLASS FILLED WITH HIGH TEMP THERMOPLASTIC, UL94V-0.
-SIGNAL CONTACT - COPPER ALLOY.
-POWER CONTACT - HIGH CONDUCTIVITY COPPER ALLOY.
- 3) PLATING SPECIFICATION: 10116351
- 4) DENOTES CONNECTOR KEEP OUT ZONE.
- 5) DATUM AND BASIC DIMENSIONS ARE ESTABLISHED BY CUSTOMER.
- 6) ALL HOLE DIAMETERS ARE FINISHED HOLE SIZES.
- 7) 1.15 ±0.025MM DRILLED HOLE PLATED WITH 0.00762MM MIN Sn
OVER 0.0254-0.0762MM Cu PLATING TO ACHIEVE A 1.02 ±0.07MM HOLE.
- 8) PRODUCT SPECIFICATION: GS-12-658.
APPLICATION SPECIFICATION: GS-20-141.
PRODUCT PACKAGED IN TRAYS: GS-14-1502.
- 9) THE VOID CORING IN BETWEEN POWER MODULES, SIGNAL
MODULES AND END MODULES ARE OPTIONAL AND THE SHAPE
MAY BE DIFFERENT FOR OPTIMIZING THE MOLDING PROCESS. THE
VOID CORING WILL NOT EFFECT TO PRODUCT FUNCTION.

B

B

C

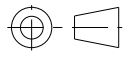


C

D

D



Copyright FCI.

dr	Vicking Liu	2015/10/21	projection 	MM 	size	A3	scale	1:1
eng	Vicking Liu	2015/11/02			ecn no	-		
chr	Fancy Zhang	2015/11/02			product family	PowerBlade+	rel level	Released
appr	Pei-Ming Zheng	2015/11/02			 title 4HP + 68S VT STB RECEPTACLE		dwg no 10106130-4017002	rev A
www.fci.com		cat. no.	Product - Customer Drw		sheet 3 of 3			



Компания «ЭлектроПласт» предлагает заключение долгосрочных отношений при поставках импортных электронных компонентов на взаимовыгодных условиях!

Наши преимущества:

- Оперативные поставки широкого спектра электронных компонентов отечественного и импортного производства напрямую от производителей и с крупнейших мировых складов;
- Поставка более 17-ти миллионов наименований электронных компонентов;
- Поставка сложных, дефицитных, либо снятых с производства позиций;
- Оперативные сроки поставки под заказ (от 5 рабочих дней);
- Экспресс доставка в любую точку России;
- Техническая поддержка проекта, помощь в подборе аналогов, поставка прототипов;
- Система менеджмента качества сертифицирована по Международному стандарту ISO 9001;
- Лицензия ФСБ на осуществление работ с использованием сведений, составляющих государственную тайну;
- Поставка специализированных компонентов (Xilinx, Altera, Analog Devices, Intersil, Interpoint, Microsemi, Aeroflex, Peregrine, Syfer, Eurofarad, Texas Instrument, Miteq, Cobham, E2V, MA-COM, Hittite, Mini-Circuits, General Dynamics и др.);

Помимо этого, одним из направлений компании «ЭлектроПласт» является направление «Источники питания». Мы предлагаем Вам помощь Конструкторского отдела:

- Подбор оптимального решения, техническое обоснование при выборе компонента;
- Подбор аналогов;
- Консультации по применению компонента;
- Поставка образцов и прототипов;
- Техническая поддержка проекта;
- Защита от снятия компонента с производства.



Как с нами связаться

Телефон: 8 (812) 309 58 32 (многоканальный)

Факс: 8 (812) 320-02-42

Электронная почта: org@eplast1.ru

Адрес: 198099, г. Санкт-Петербург, ул. Калинина, дом 2, корпус 4, литера А.