

TECHNICAL CHARACTERISTICS

MATERIAL  
 CONTACT MATERIAL: COPPER ALLOY  
 CONTACT TYPE: STAMPED  
 CONTACT PLATING: TIN  
 QUALITY CLASS: 25 MATING CYCLES  
 PITCH: FOR 1.50MM

ENVIRONMENTAL  
 OPERATING TEMPERATURE: -25 UP TO 85°C  
 COMPLIANCE: LEAD FREE AND ROHS

ELECTRICAL  
 CURRENT RATING: 1A  
 WORKING VOLTAGE: 50V AC  
 CONTACT RESISTANCE: 20 mOHM MAX

WIRE DIMENSION  
 AWG: AWG 28 - 30

PACKAGING  
 15KPCS REEL

RoHS Compliant

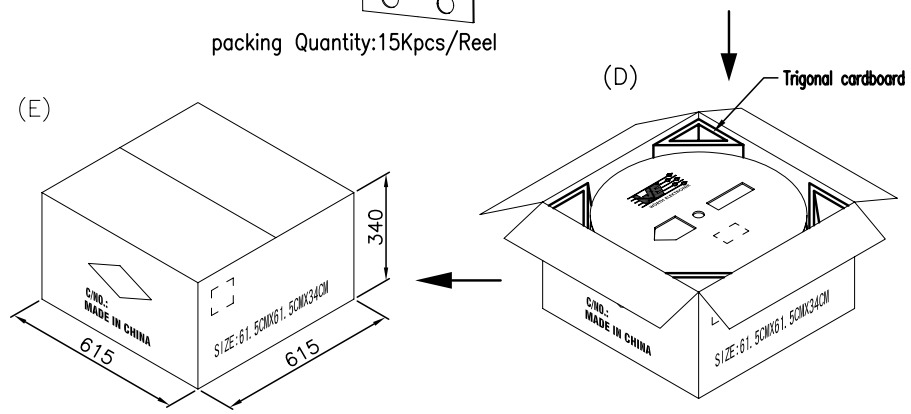
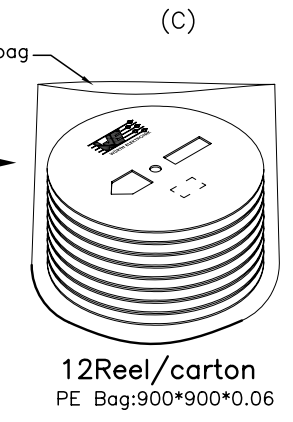
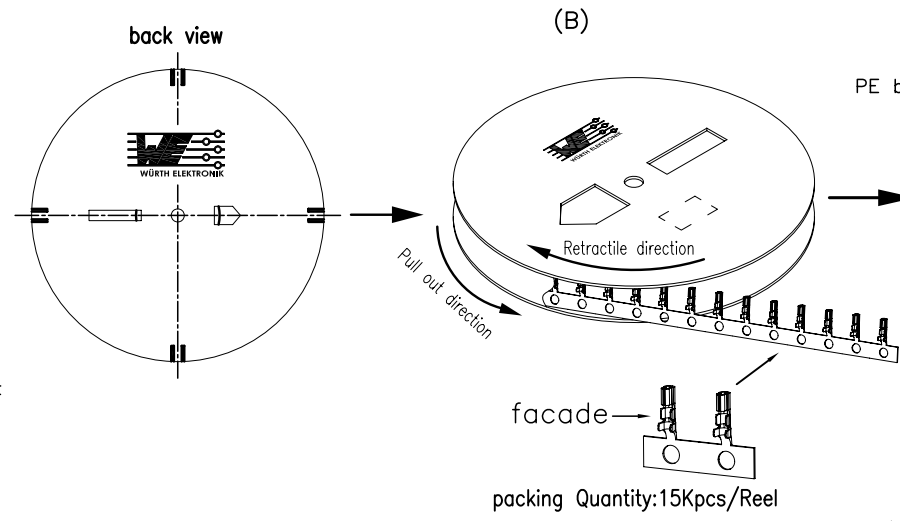
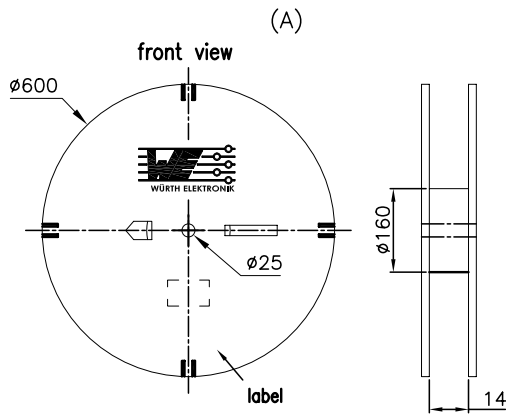
G			
F	15-OCT-12	PCN	GG
E	11-MAY-10	PACKAGING	JP
D	18-FEB-09	DRAW	JP
C	09-AUG-08	T&R DESCRIPTION	RB
B	01-FEB-07	DRAW	EC
A	26-FEB-06	PDF	JP
REV	DATE	FILE	BY

PROJECTION:	
APPROVAL: RJ	

GENERAL TOLERANCE
.X = +/- 0.2
.XX = +/- 0.15
UNIT: MM
SCALE:
SHEET: 1/2
DRAW: MIKE



DESCRIPTION: 1.50MM FEMALE TERMINAL CRIMP CONTACT	SIZE <b>A4</b>
WERI PART NO: 648 001 137 22	



- Note :
1. All dimensions meet EIA-481-3 requirements.
  2. Material : WH Conductive polystyrene Alloy.
  3. Thickness :  $0.50 \pm 0.05$ mm.
  4. Component load per reel : 15.000 pcs.
  5. Reel size : diameters 160\*25, T=14.
  6. Reel chipboard size : diameters 600\*25, T=14.
  7. Bag size : 900\*900\*0.06.
  8. Carton size : 615\*615\*340.

Q'tY/Reel	Reel/Carton	Q'tY/Carton
15Kpcs	12	180Kpcs

RoHS Compliant				PROJECTION: 	GENERAL TOLERANCE .X = $\pm 0.2$ .XX = $\pm 0.15$	
G						
F						
E						
D				APPROVAL: 	UNIT: MM SCALE: SHEET: 2/2 DRAW: MIKE	DESCRIPTION: FEMALE TERMINAL CRIMP CONTACT  WERI PART NO: 648 001 137 22
C						
B						
A						
REV	DATE	FILE	BY			SIZE <b>A4</b>



Компания «ЭлектроПласт» предлагает заключение долгосрочных отношений при поставках импортных электронных компонентов на взаимовыгодных условиях!

Наши преимущества:

- Оперативные поставки широкого спектра электронных компонентов отечественного и импортного производства напрямую от производителей и с крупнейших мировых складов;
- Поставка более 17-ти миллионов наименований электронных компонентов;
- Поставка сложных, дефицитных, либо снятых с производства позиций;
- Оперативные сроки поставки под заказ (от 5 рабочих дней);
- Экспресс доставка в любую точку России;
- Техническая поддержка проекта, помощь в подборе аналогов, поставка прототипов;
- Система менеджмента качества сертифицирована по Международному стандарту ISO 9001;
- Лицензия ФСБ на осуществление работ с использованием сведений, составляющих государственную тайну;
- Поставка специализированных компонентов (Xilinx, Altera, Analog Devices, Intersil, Interpoint, Microsemi, Aeroflex, Peregrine, Syfer, Eurofarad, Texas Instrument, Miteq, Cobham, E2V, MA-COM, Hittite, Mini-Circuits, General Dynamics и др.);

Помимо этого, одним из направлений компании «ЭлектроПласт» является направление «Источники питания». Мы предлагаем Вам помощь Конструкторского отдела:

- Подбор оптимального решения, техническое обоснование при выборе компонента;
- Подбор аналогов;
- Консультации по применению компонента;
- Поставка образцов и прототипов;
- Техническая поддержка проекта;
- Защита от снятия компонента с производства.



#### Как с нами связаться

**Телефон:** 8 (812) 309 58 32 (многоканальный)

**Факс:** 8 (812) 320-02-42

**Электронная почта:** [org@eplast1.ru](mailto:org@eplast1.ru)

**Адрес:** 198099, г. Санкт-Петербург, ул. Калинина, дом 2, корпус 4, литера А.