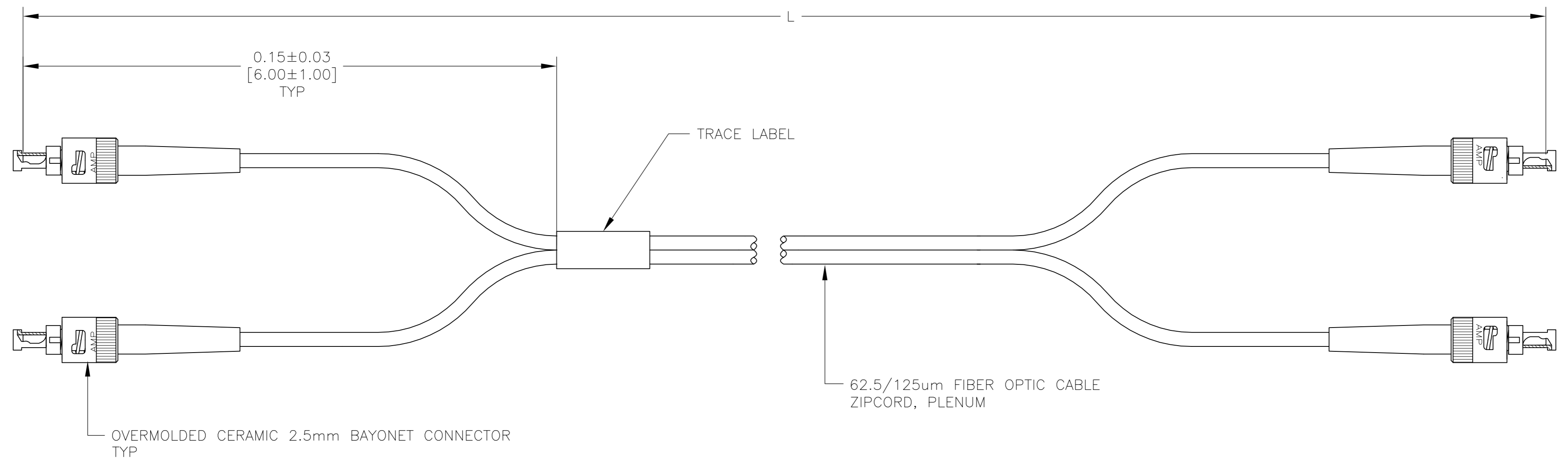


THIS DRAWING IS UNPUBLISHED. RELEASED FOR PUBLICATION  
 © COPYRIGHT BY TYCO ELECTRONICS CORPORATION. ALL RIGHTS RESERVED.

LOC	DIST	REVISIONS			
P	LTR	DESCRIPTION	DATE	DWN	APVD
CE	16	A1	ADD -5,1-5,3-0,6-0	29DEC09	BB JD



- 1. MAXIMUM CONNECTOR INSERTION LOSS IS 0.5dB PLUS CABLE ATTENUATION OF 1.5dB/km AT 1300nm (SEE TABLE)
- 2. PRODUCT AND PROCESSING MUST MEET REQUIREMENTS OF THE TYCO ELECTRONICS STANDARD 230-702

MAX IL (dB)	L METERS [INCHES]	PART NUMBER
0.65	100.0±1.00 [3937.0±39.0]	9-5503959-9
1.19	457.20±4.57 [18000.0±180.0]	9-5503959-8
1.05	365.76±3.65 [14400.0±144.0]	9-5503959-7
0.91	274.32±2.74 [10800.0±108.0]	9-5503959-6
0.77	182.88±1.82 [7200.0±72.0]	9-5503959-5
0.64	91.44±0.91 [3600.0±36.0]	9-5503959-4
0.59	60.00±0.60 [2362.0±24.0]	6-5503959-0
0.55	30.00±0.30 [1181.0±12.0]	3-5503959-0
0.52	15.00±0.15 [590.6±6.0]	1-5503959-5
0.52	10.00±0.15 [394.0±6.0]	5503959-7
0.51	8.00±0.15 [315.0±6.0]	5503959-6
0.51	5.00±0.08 [196.9±3.0]	5503959-5

THIS DRAWING IS A CONTROLLED DOCUMENT.		DWN C.S.VASU 01 FEB 06	Tyco Electronics Corporation Harrisburg, PA 17105-3608	
DIMENSIONS: METERS [INCHES]		CHK J.DUNCAN 01 FEB 06	NAME CABLE ASSEMBLY, FIBER OPTIC, 62.5/125um LDD PLENUM, OVERMOLDED CERAMIC BAYONET, OPTIMATE	
TOLERANCES UNLESS OTHERWISE SPECIFIED:		APVD J.DUNCAN 01 FEB 06	RESTRICTED TO	
0 PLC ± -		PRODUCT SPEC	SIZE CAGE CODE DRAWING NO	
1 PLC ± -		APPLICATION SPEC	A2 00779 C=5503959	
2 PLC ± -		WEIGHT	SCALE NTS SHEET 1 OF 1 REV A1	
3 PLC ± -		MATERIAL	CUSTOMER DRAWING	
4 PLC ± -		FINISH		
ANGLES ± -				

5503959



Компания «ЭлектроПласт» предлагает заключение долгосрочных отношений при поставках импортных электронных компонентов на взаимовыгодных условиях!

Наши преимущества:

- Оперативные поставки широкого спектра электронных компонентов отечественного и импортного производства напрямую от производителей и с крупнейших мировых складов;
- Поставка более 17-ти миллионов наименований электронных компонентов;
- Поставка сложных, дефицитных, либо снятых с производства позиций;
- Оперативные сроки поставки под заказ (от 5 рабочих дней);
- Экспресс доставка в любую точку России;
- Техническая поддержка проекта, помощь в подборе аналогов, поставка прототипов;
- Система менеджмента качества сертифицирована по Международному стандарту ISO 9001;
- Лицензия ФСБ на осуществление работ с использованием сведений, составляющих государственную тайну;
- Поставка специализированных компонентов (Xilinx, Altera, Analog Devices, Intersil, Interpoint, Microsemi, Aeroflex, Peregrine, Syfer, Eurofarad, Texas Instrument, Miteq, Cobham, E2V, MA-COM, Hittite, Mini-Circuits, General Dynamics и др.);

Помимо этого, одним из направлений компании «ЭлектроПласт» является направление «Источники питания». Мы предлагаем Вам помощь Конструкторского отдела:

- Подбор оптимального решения, техническое обоснование при выборе компонента;
- Подбор аналогов;
- Консультации по применению компонента;
- Поставка образцов и прототипов;
- Техническая поддержка проекта;
- Защита от снятия компонента с производства.



#### Как с нами связаться

**Телефон:** 8 (812) 309 58 32 (многоканальный)

**Факс:** 8 (812) 320-02-42

**Электронная почта:** [org@eplast1.ru](mailto:org@eplast1.ru)

**Адрес:** 198099, г. Санкт-Петербург, ул. Калинина, дом 2, корпус 4, литера А.