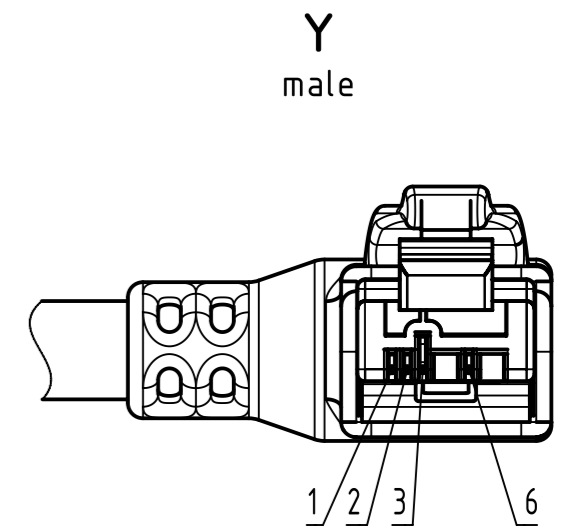
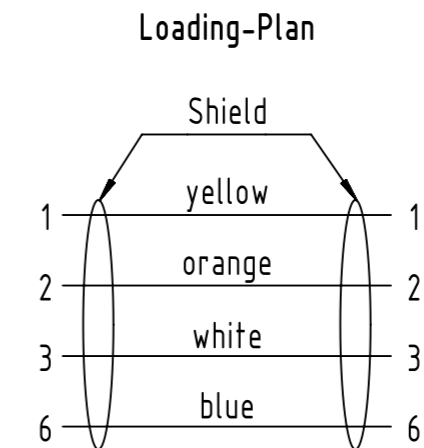
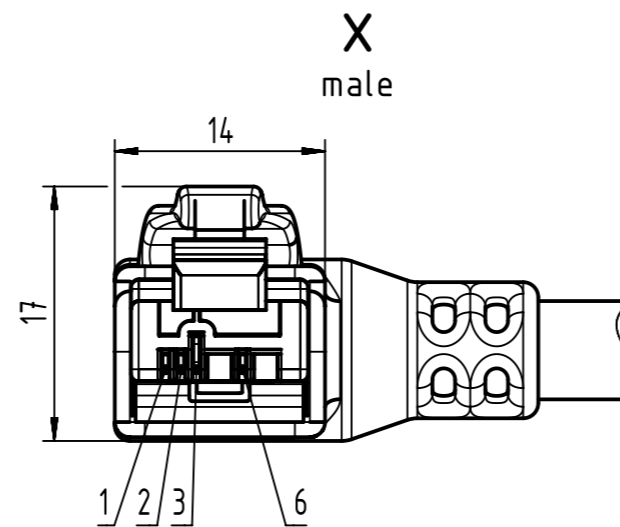
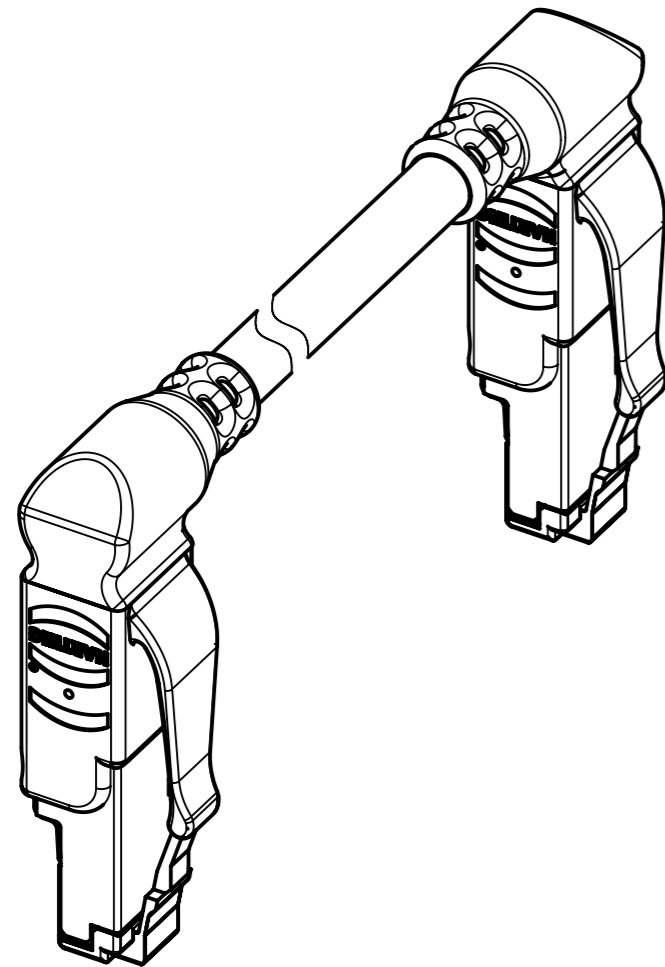
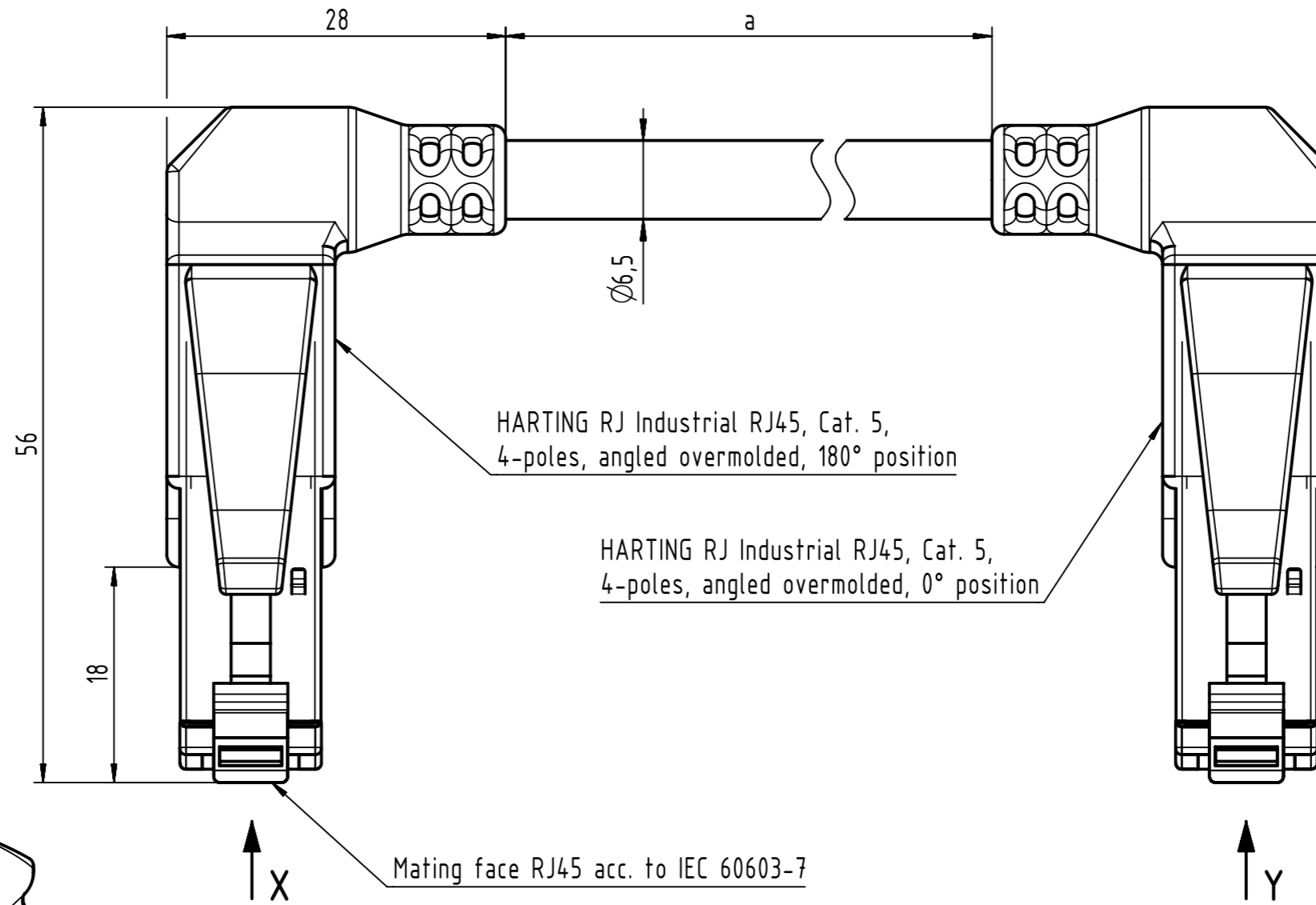


Connector Location A


Connector Location B



- Protection level: IP20
- Temperature range: -40°C ... +70°C

	All Dimensions in mm	Tech. Character.		Free size tol.		According to production drawing	
	All rights reserved Department HCS - RO	Created by STOCHECIC Stochei	Inspected by COSTEA Costea	Standardisation AVRAM Avram	Date 2018-05-11	State Final Release	
HARTING Customised Solutions D-32339 Espelkamp		Title RJ Industrial Cable Assembly				Doc-Key / ECM-Nr. 100177621/UGD/009/C 500000134485	
		Type TB	Number 094705060XX			Rev. C	Page 1/2

	1	2	3	4	5	6	7	8
A								
B	46	09470506044	RJ45 Ethernet stranded cable, 4xAWG22/7, PVC, Cat. 5+, green	100	90	80	70	60
	45	09470506043		90	80	70	60	50
	44	09470506042		80	70	60	50	40
	43	09470506041		70	60	50	40	30
	42	09470506040		60	50	40	30	20
	41	09470506039		50	40	30	20	15
	40	09470506038		40	30	20	15	10
	39	09470506037		30	25	20	15	9
	38	09470506091		25	20	15	10	8
	37	09470506036		20	15	10	9	7
	36	09470506035		15	10	9	8	6
	35	09470506034		10	9	8	7	5
	34	09470506033		9	8	7	6	4
	33	09470506032		8	7	6	5	3
	32	09470506031		7	6	5	4	2
	31	09470506030		6	5	4	3	1.5
	30	09470506029		5	4	3	2	1
	29	09470506028		4	3	2	1.5	0.5
	28	09470506027		3	2	1.5	1	0.5
	27	09470506026		2	1.5	1	0.5	0.5
	26	09470506025		1.5	1	0.5	0.5	0.5
	25	09470506024		1	0.5	0.3	0.3	0.5
	24	09470506023		0.5	0.3	0.3	0.3	0.5
	23	09470506089		0.3	0.3	0.3	0.3	0.5
D	22	09470506022		100	90	80	70	60
	21	09470506021		90	80	70	60	50
	20	09470506020		80	70	60	50	40
	19	09470506019	70	60	50	40	30	
	18	09470506018	60	50	40	30	20	
	17	09470506017	50	40	30	20	15	
	16	09470506016	40	30	20	15	10	
	15	09470506015	30	20	15	10	9	
	14	09470506014	20	15	10	9	8	
	13	09470506013	15	10	9	8	7	
	12	09470506012	10	9	8	7	6	
	11	09470506011	9	8	7	6	5	
	10	09470506010	8	7	6	5	4	
	9	09470506009	7	6	5	4	3	
	8	09470506008	6	5	4	3	2	
	7	09470506007	5	4	3	2	1.5	
	6	09470506006	4	3	2	1.5	1	
	5	09470506005	3	2	1.5	1	0.5	
	4	09470506004	2	1.5	1	0.5	0.5	
	3	09470506003	1.5	1	0.5	0.5	0.5	
	2	09470506002	1	0.5	0.5	0.5	0.5	
	1	09470506001	0.5	0.5	0.5	0.5	0.5	
F	Cont. no.	Part no.	Type of cable	Dim. a[m]				
	90	09470506088	RJ45 Ethernet stranded cable, AWG22/7, 2x2x0.75, outdoor, PVC, Cat. 5+, black	100	90	80	70	60
	89	09470506087		90	80	70	60	50
	88	09470506086		80	70	60	50	40
	87	09470506085		70	60	50	40	30
	86	09470506084		60	50	40	30	20
	85	09470506083		50	40	30	20	15
	84	09470506082		40	30	20	15	10
	83	09470506081		30	20	15	10	9
	82	09470506080		20	15	10	9	8
	81	09470506079		15	10	9	8	7
	80	09470506078		10	9	8	7	6
	79	09470506077		9	8	7	6	5
	78	09470506076		8	7	6	5	4
	77	09470506075		7	6	5	4	3
	76	09470506074		6	5	4	3	2
	75	09470506073		5	4	3	2	1.5
	74	09470506072		4	3	2	1.5	1
	73	09470506071		3	2	1.5	1	0.5
	72	09470506070		2	1.5	1	0.5	0.5
	71	09470506069		1.5	1	0.5	0.5	0.5
	70	09470506068		1	0.5	0.5	0.5	0.5
	69	09470506067		0.5	0.5	0.5	0.5	0.5
	68	09470506066		100	90	80	70	60
	67	09470506065		90	80	70	60	50
	66	09470506064		80	70	60	50	40
	65	09470506063		70	60	50	40	30
	64	09470506062		60	50	40	30	20
	63	09470506061	50	40	30	20	15	
	62	09470506060	40	30	20	15	10	
	61	09470506059	30	20	15	10	9	
	60	09470506058	20	15	10	9	8	
	59	09470506057	15	10	9	8	7	
	58	09470506056	10	9	8	7	6	
	57	09470506055	9	8	7	6	5	
	56	09470506054	8	7	6	5	4	
	55	09470506053	7	6	5	4	3	
	54	09470506052	6	5	4	3	2	
	53	09470506051	5	4	3	2	1.5	
	52	09470506050	4	3	2	1.5	1	
	51	09470506049	3	2	1.5	1	0.5	
	50	09470506048	2	1.5	1	0.5	0.5	
	49	09470506047	1.5	1	0.5	0.5	0.5	
	48	09470506046	1	0.5	0.5	0.5	0.5	
	47	09470506045	0.5	0.5	0.5	0.5	0.5	
	Cont. no.	Part no.	Type of cable	Dim. a[m]				

	All rights reserved Department HCS - RO	Created by STOCHECIC Stocheci	Inspected by COSTEA Costea	Standardisation AVRAM Avram	Date 2018-05-11	State Final Release	Doc-Key / ECM-Nr. 100177621/UGD/009/C 500000134485
HARTING Customised Solutions D-32339 Espelkamp		Title RJ Industrial Cable Assembly		Type TB	Number 094705060XX	Rev. C	Page 2/2

Mouser Electronics

Authorized Distributor

Click to View Pricing, Inventory, Delivery & Lifecycle Information:

HARTING:

[09470506001](#) [09470506005](#) [09470506023](#) [09470506026](#) [09470506029](#) [09470506045](#) [09470506047](#)
[09470506007](#) [09470506024](#) [09470506003](#) [09470506025](#) [09470506068](#) [09470506048](#) [09470506049](#) [09470506046](#)
[09470506027](#) [09470506036](#) [09470506051](#) [09470506034](#) [09470506067](#)



Компания «ЭлектроПласт» предлагает заключение долгосрочных отношений при поставках импортных электронных компонентов на взаимовыгодных условиях!

Наши преимущества:

- Оперативные поставки широкого спектра электронных компонентов отечественного и импортного производства напрямую от производителей и с крупнейших мировых складов;
- Поставка более 17-ти миллионов наименований электронных компонентов;
- Поставка сложных, дефицитных, либо снятых с производства позиций;
- Оперативные сроки поставки под заказ (от 5 рабочих дней);
- Экспресс доставка в любую точку России;
- Техническая поддержка проекта, помощь в подборе аналогов, поставка прототипов;
- Система менеджмента качества сертифицирована по Международному стандарту ISO 9001;
- Лицензия ФСБ на осуществление работ с использованием сведений, составляющих государственную тайну;
- Поставка специализированных компонентов (Xilinx, Altera, Analog Devices, Intersil, Interpoint, Microsemi, Aeroflex, Peregrine, Syfer, Eurofarad, Texas Instrument, Miteq, Cobham, E2V, MA-COM, Hittite, Mini-Circuits, General Dynamics и др.);

Помимо этого, одним из направлений компании «ЭлектроПласт» является направление «Источники питания». Мы предлагаем Вам помощь Конструкторского отдела:

- Подбор оптимального решения, техническое обоснование при выборе компонента;
- Подбор аналогов;
- Консультации по применению компонента;
- Поставка образцов и прототипов;
- Техническая поддержка проекта;
- Защита от снятия компонента с производства.



Как с нами связаться

Телефон: 8 (812) 309 58 32 (многоканальный)

Факс: 8 (812) 320-02-42

Электронная почта: org@eplast1.ru

Адрес: 198099, г. Санкт-Петербург, ул. Калинина, дом 2, корпус 4, литера А.