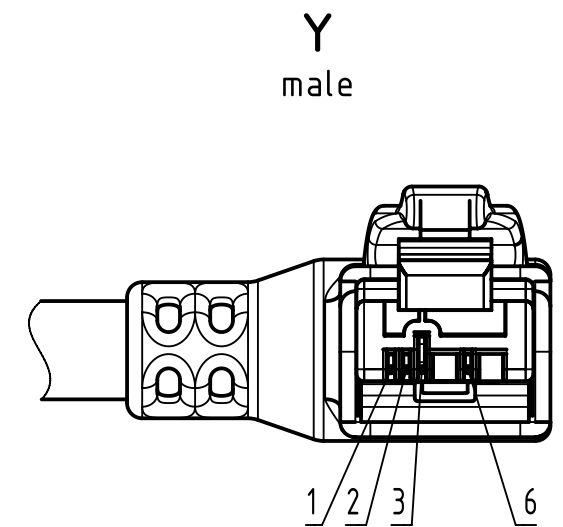
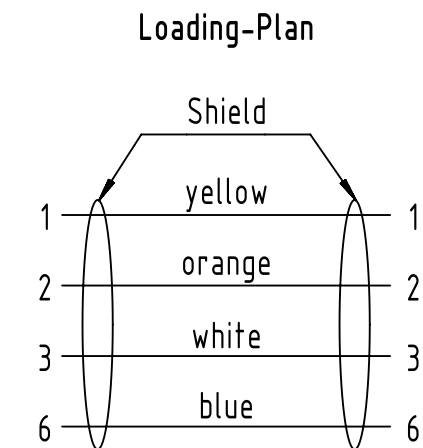
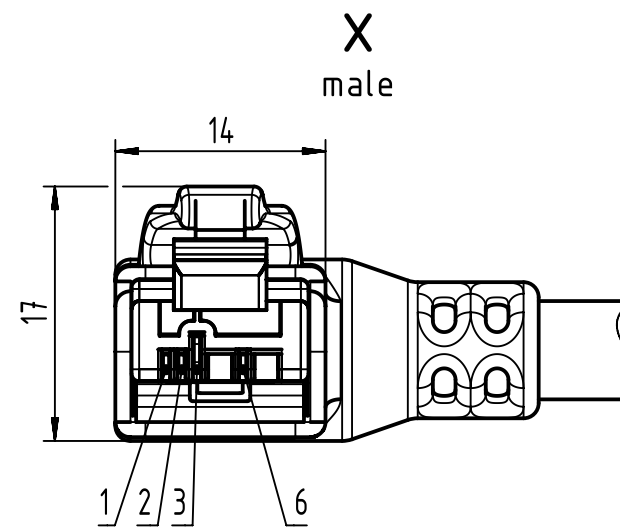
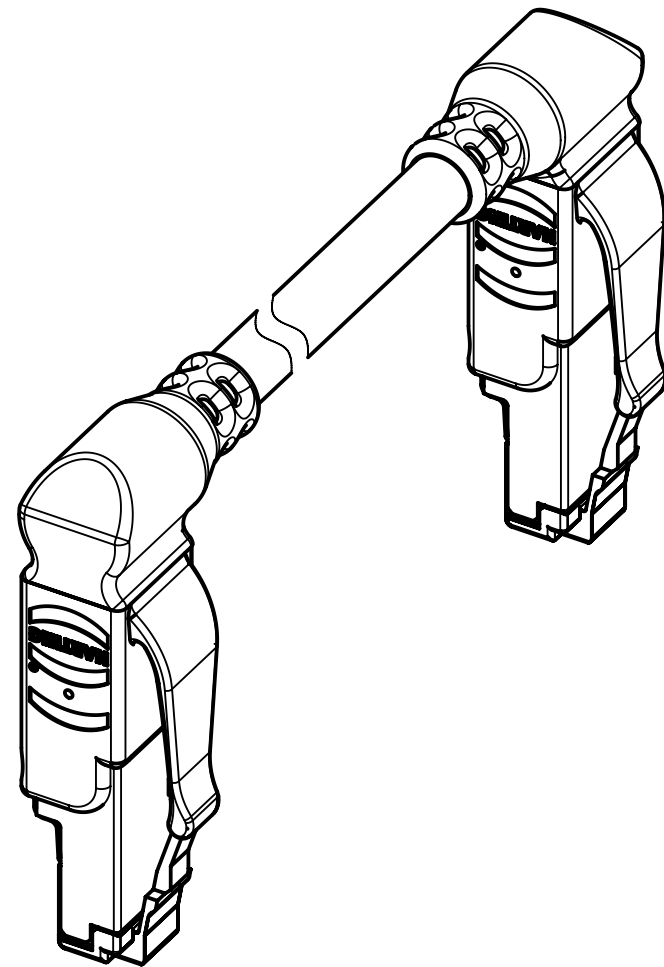
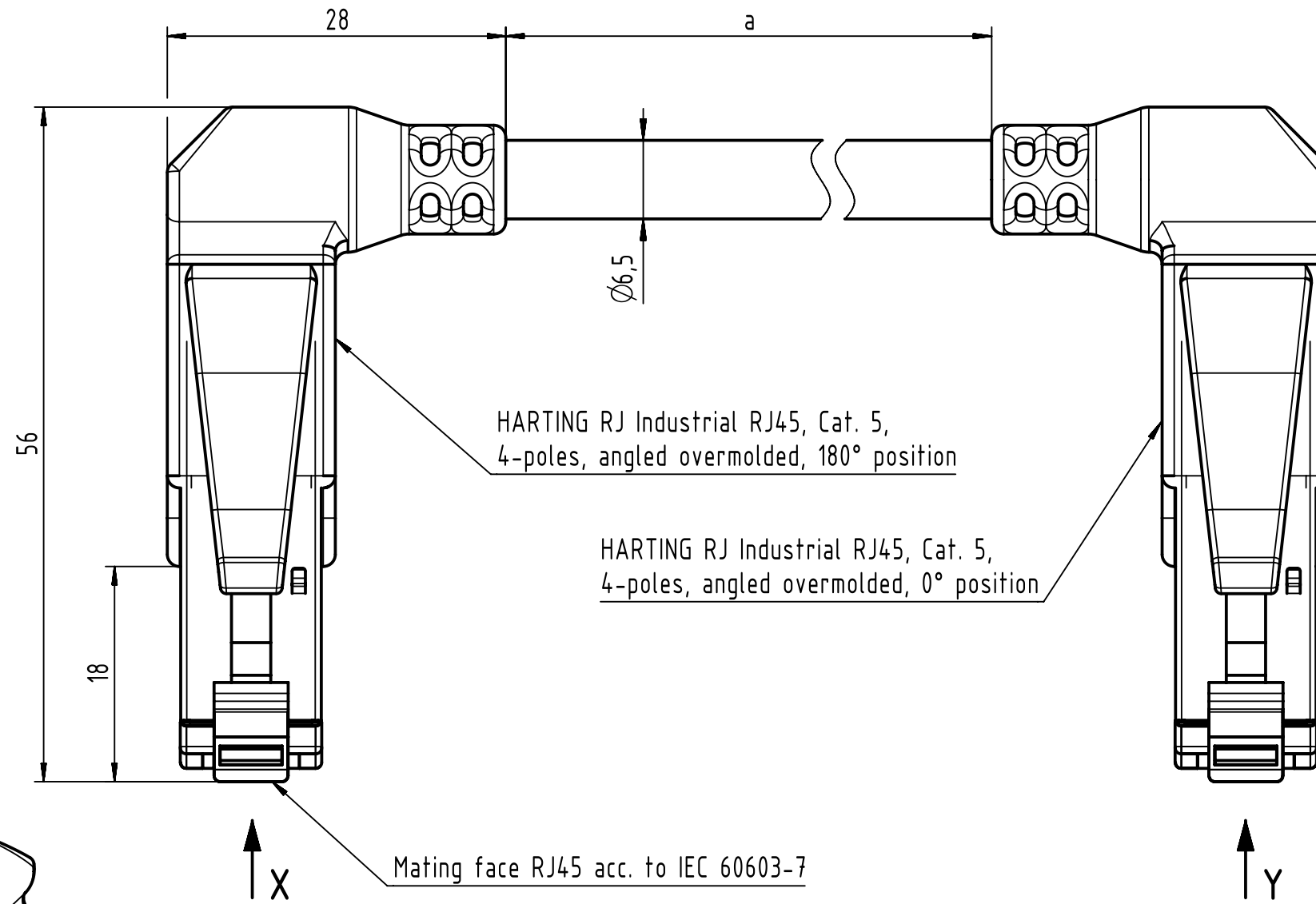


Connector Location A

Connector Location B




- Protection level: IP20  
- Temperature range: -40°C ... +70°C

	All Dimensions in mm	Tech. Character.		Free size tol.		According to production drawing	
	All rights reserved Department HCS - RO	Created by STOCHECIC Stochei	Inspected by COSTEA Costea	Standardisation AVRAM Avram	Date 2018-05-11	State Final Release	
HARTING Customised Solutions D-32339 Espelkamp		Title RJ Industrial Cable Assembly				Doc-Key / ECM-Nr. 100177621/UGD/009/C 500000134485	
		Type TB	Number 094705060XX			Rev. C	Page 1/2

	1	2	3	4	5	6	7	8
A								
B	46	09470506044	RJ45 Ethernet stranded cable, 4xAWG22/7, PVC, Cat. 5+, green	100	90	89	09470506087	90
	45	09470506043		90	80	88	09470506086	80
	44	09470506042		80	70	87	09470506085	70
	43	09470506041		70	60	86	09470506084	60
	42	09470506040		60	50	85	09470506083	50
	41	09470506039		50	40	84	09470506082	40
	40	09470506038		40	30	83	09470506081	30
	39	09470506037		30	25	82	09470506080	20
	38	09470506091		25	20	81	09470506079	15
	37	09470506036		20	15	80	09470506078	10
	36	09470506035		15	10	79	09470506077	9
	35	09470506034		10	9	78	09470506076	8
	34	09470506033		9	8	77	09470506075	7
	33	09470506032		8	7	76	09470506074	6
	32	09470506031		7	6	75	09470506073	5
	31	09470506030		6	5	74	09470506072	4
	30	09470506029		5	4	73	09470506071	3
	29	09470506028		4	3	72	09470506070	2
	28	09470506027		3	2	71	09470506069	1.5
	27	09470506026		2	1.5	70	09470506068	1
	26	09470506025		1.5	1	69	09470506067	0.5
	25	09470506024		1	0.5	68	09470506066	100
	24	09470506023		0.5	0.3	67	09470506065	90
	23	09470506089		0.3	100	66	09470506064	80
D	22	09470506022		100	90	65	09470506063	70
	21	09470506021		90	80	64	09470506062	60
	20	09470506020		80	70	63	09470506061	50
	19	09470506019	70	60	62	09470506060	40	
	18	09470506018	60	50	61	09470506059	30	
	17	09470506017	50	40	60	09470506058	20	
	16	09470506016	40	30	59	09470506057	15	
	15	09470506015	30	20	58	09470506056	10	
	14	09470506014	20	15	57	09470506055	9	
	13	09470506013	15	10	56	09470506054	8	
	12	09470506012	10	9	55	09470506053	7	
E	11	09470506011	9	8	54	09470506052	6	
	10	09470506010	8	7	53	09470506051	5	
	9	09470506009	7	6	52	09470506050	4	
	8	09470506008	6	5	51	09470506049	3	
	7	09470506007	5	4	50	09470506048	2	
	6	09470506006	4	3	49	09470506047	1.5	
	5	09470506005	3	2	48	09470506046	1	
	4	09470506004	2	1.5	47	09470506045	0.5	
	3	09470506003	1.5	1	Cont. no.	Part no.	Type of cable	Dim. a[m]
	2	09470506002	1	0.5	RJ45 Ethernet standard cable, AWG22/1, 2x2x0.64, PVC, Cat. 5+, green			
	1	09470506001	0.5		RJ45 Ethernet trailing cable, AWG22/7, 2x2x0.75, PUR, Cat. 5+, green			
F	Cont. no.	Part no.	Type of cable	Dim. a[m]				
	1							

Cont. no.	Part no.	Type of cable	Dim. a[m]
90	09470506088		100
89	09470506087		90
88	09470506086		80
87	09470506085		70
86	09470506084		60
85	09470506083		50
84	09470506082		40
83	09470506081		30
82	09470506080		20
81	09470506079		15
80	09470506078		10
79	09470506077		9
78	09470506076		8
77	09470506075		7
76	09470506074		6
75	09470506073		5
74	09470506072		4
73	09470506071		3
72	09470506070		2
71	09470506069		1.5
70	09470506068		1
69	09470506067		0.5
68	09470506066		100
67	09470506065		90
66	09470506064		80
65	09470506063		70
64	09470506062		60
63	09470506061		50
62	09470506060		40
61	09470506059		30
60	09470506058		20
59	09470506057		15
58	09470506056		10
57	09470506055		9
56	09470506054		8
55	09470506053		7
54	09470506052		6
53	09470506051		5
52	09470506050		4
51	09470506049		3
50	09470506048		2
49	09470506047		1.5
48	09470506046		1
47	09470506045		0.5

	All rights reserved Department HCS - RO	Created by STOCHECIC Stochezi	Inspected by COSTEA Costea	Standardisation AVRAM Avram	Date 2018-05-11	State Final Release	Doc-Key / ECM-Nr. 100177621/UGD/009/C 500000134485
HARTING Customised Solutions D-32339 Espelkamp		Title RJ Industrial Cable Assembly	Type TB	Number 094705060XX	Rev. C	Page 2/2	

# Mouser Electronics

Authorized Distributor

Click to View Pricing, Inventory, Delivery & Lifecycle Information:

## HARTING:

[09470506001](#) [09470506005](#) [09470506023](#) [09470506026](#) [09470506029](#) [09470506045](#) [09470506047](#)  
[09470506007](#) [09470506024](#) [09470506003](#) [09470506025](#) [09470506068](#) [09470506048](#) [09470506049](#) [09470506046](#)  
[09470506027](#) [09470506036](#) [09470506051](#) [09470506034](#) [09470506067](#)



Компания «ЭлектроПласт» предлагает заключение долгосрочных отношений при поставках импортных электронных компонентов на взаимовыгодных условиях!

Наши преимущества:

- Оперативные поставки широкого спектра электронных компонентов отечественного и импортного производства напрямую от производителей и с крупнейших мировых складов;
- Поставка более 17-ти миллионов наименований электронных компонентов;
- Поставка сложных, дефицитных, либо снятых с производства позиций;
- Оперативные сроки поставки под заказ (от 5 рабочих дней);
- Экспресс доставка в любую точку России;
- Техническая поддержка проекта, помощь в подборе аналогов, поставка прототипов;
- Система менеджмента качества сертифицирована по Международному стандарту ISO 9001;
- Лицензия ФСБ на осуществление работ с использованием сведений, составляющих государственную тайну;
- Поставка специализированных компонентов (Xilinx, Altera, Analog Devices, Intersil, Interpoint, Microsemi, Aeroflex, Peregrine, Syfer, Eurofarad, Texas Instrument, Miteq, Cobham, E2V, MA-COM, Hittite, Mini-Circuits, General Dynamics и др.);

Помимо этого, одним из направлений компании «ЭлектроПласт» является направление «Источники питания». Мы предлагаем Вам помощь Конструкторского отдела:

- Подбор оптимального решения, техническое обоснование при выборе компонента;
- Подбор аналогов;
- Консультации по применению компонента;
- Поставка образцов и прототипов;
- Техническая поддержка проекта;
- Защита от снятия компонента с производства.



#### Как с нами связаться

**Телефон:** 8 (812) 309 58 32 (многоканальный)

**Факс:** 8 (812) 320-02-42

**Электронная почта:** [org@eplast1.ru](mailto:org@eplast1.ru)

**Адрес:** 198099, г. Санкт-Петербург, ул. Калинина, дом 2, корпус 4, литера А.