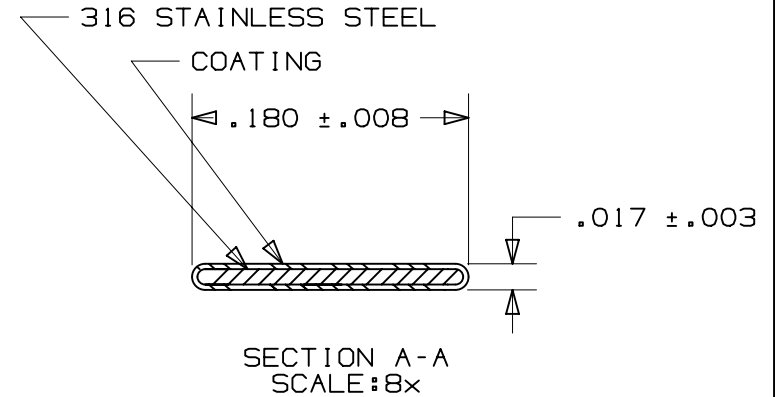
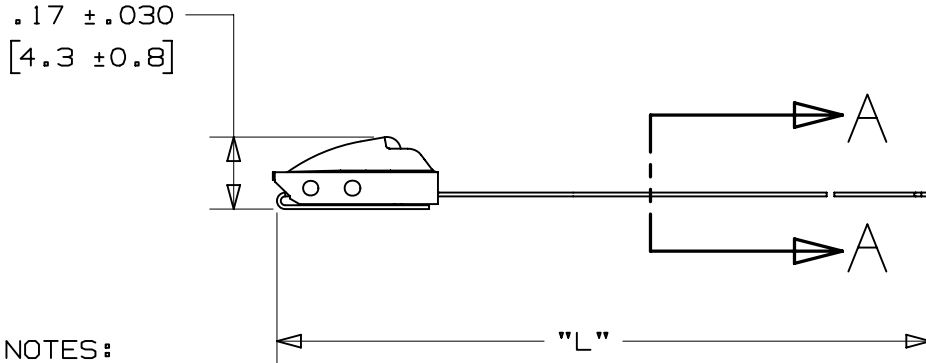
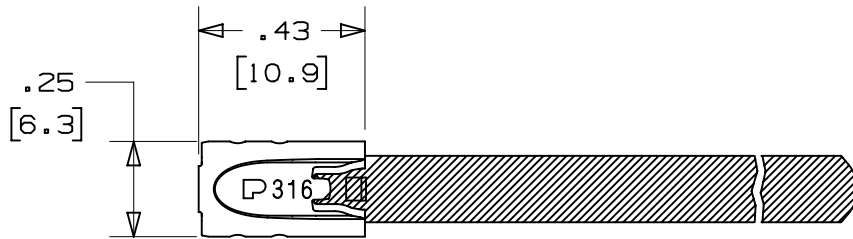


THIS COPY IS PROVIDED ON A RESTRICTED BASIS AND IS NOT TO BE USED IN ANY WAY DETRIMENTAL TO THE INTERESTS OF PANDUIT CORP.



NOTES:

- 1.) APPLICATION TOOLS - GS4MT, PPTMT, ST2MT, ST3MT, HTMT
- 2.) MINIMUM LOOP TENSILE STRENGTH - 100 LBS. (445 NEWTONS) WHEN TESTED ON A 1.5" MANDREL.
- 3.) BRACKETS [] DENOTES DIMENSION IN MILLIMETERS, AND ARE FOR REFERENCE ONLY
- 4.) TOLERANCES:
 - .XXX = ±.010 [.25]
 - .XX = ±.02 [.5]
 - .X = ±.03 [.8]
 - ANGLES = ±2°
- 5.) MATERIAL: 316 STAINLESS STEEL
- 6.) COATING - POLYESTER
COATING THICKNESS: .002 MIN./ .005 MAX. PER SIDE

PANDUIT PART NO.	MAX BUNDLE DIA.	PACKAGE QTY	LENGTH L ±.3 [7]
MLTFC1.5S-CP316	1.5" [38]	100	6.2" [157]
MLTFC2.5S-CP316	2.5" [64]	100	9.2" [234]
MLTFC3.4S-CP316	3.4" [86]	100	12.2" [310]
MLTFC5.4S-CP316	5.4" [137]	100	18.2" [462]

TITLE						METAL LOCKING TIE - COATED STANDARD SERIES						
CUSTOMER DRAWING						PANDUIT						
ITEM REVISION NAME						N41273BS/02						
DATASET FILE NAME						N41273BS/02						
UNLESS OTHERWISE SPECIFIED, DIMENSIONAL TOLERANCES ARE: IN [mm]						MATERIAL:						
.x ± .1 [2.54] .xxx ± .005 [.127]						316 STAINLESS STEEL						
.xx ± .01 [.25] ANGLES ± 5 °						DRAWING NUMBER:						
THIRD ANGLE PROJECTION						N41273BS_DC						
REV	DATE	BY	CHK	APR	DESCRIPTION	ECN	DRAWN BY	DATE	CHK	SCALE	SHT 1 OF 1	SIZE
02	02.24.15	BDK	SKB	RGR0	UPDATED TITLE BLOCK AND BORDER	N41273BS_DC	JAMB	02.24.15	EJD	2:1		A

D10100DA/16



Компания «ЭлектроПласт» предлагает заключение долгосрочных отношений при поставках импортных электронных компонентов на взаимовыгодных условиях!

Наши преимущества:

- Оперативные поставки широкого спектра электронных компонентов отечественного и импортного производства напрямую от производителей и с крупнейших мировых складов;
- Поставка более 17-ти миллионов наименований электронных компонентов;
- Поставка сложных, дефицитных, либо снятых с производства позиций;
- Оперативные сроки поставки под заказ (от 5 рабочих дней);
- Экспресс доставка в любую точку России;
- Техническая поддержка проекта, помощь в подборе аналогов, поставка прототипов;
- Система менеджмента качества сертифицирована по Международному стандарту ISO 9001;
- Лицензия ФСБ на осуществление работ с использованием сведений, составляющих государственную тайну;
- Поставка специализированных компонентов (Xilinx, Altera, Analog Devices, Intersil, Interpoint, Microsemi, Aeroflex, Peregrine, Syfer, Eurofarad, Texas Instrument, Miteq, Cobham, E2V, MA-COM, Hittite, Mini-Circuits, General Dynamics и др.);

Помимо этого, одним из направлений компании «ЭлектроПласт» является направление «Источники питания». Мы предлагаем Вам помощь Конструкторского отдела:

- Подбор оптимального решения, техническое обоснование при выборе компонента;
- Подбор аналогов;
- Консультации по применению компонента;
- Поставка образцов и прототипов;
- Техническая поддержка проекта;
- Защита от снятия компонента с производства.



Как с нами связаться

Телефон: 8 (812) 309 58 32 (многоканальный)

Факс: 8 (812) 320-02-42

Электронная почта: org@eplast1.ru

Адрес: 198099, г. Санкт-Петербург, ул. Калинина, дом 2, корпус 4, литера А.