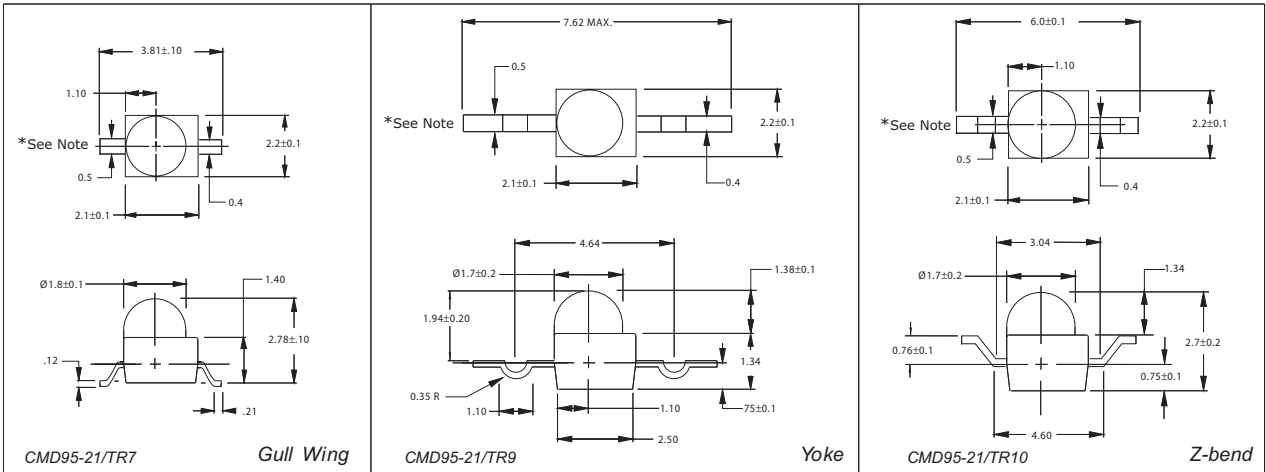




CMD95-21/TR7, TR9, TR10 Series SMT LEDs

DESCRIPTION AND FEATURES



Surface Mount Technology

- Tape and reel packaged for high-speed autoinsertion.
- Convection and vapor-phase reflow compatible.
- Compact form enables high density placement.
- 1000 pieces per reel.
- Gull wing, Yoke or Z-bend lead configurations.

Exceptional Reliability

- Stringent process controls assure quality.
- Extensive qualification testing to meet strictest requirements.
- Designed to permit easy post-reflow solder joint inspection.

Leading Edge LED Optoelectronic Performance

- Consistent high brightness.

All dimensions in mm.

*Cathode for VGC/VYC/VRC
Anode for SRC

ELECTRO-OPTICAL CHARACTERISTICS

| Part Number | Emitted Color | Lens Color | Luminous Intensity | | Forward Voltage | | Viewing Angle (degrees) | Peak Wavelength (nm) | Package Type |
|------------------|---------------|------------|--------------------|------------|-----------------|----------|-------------------------|----------------------|--------------|
| | | | Min. (mcd) | Typ. (mcd) | Typ. (V) | Max. (V) | | | |
| CMD95-21VGC/TR7 | Green | Clear | 11.5 | 19.5 | 2.1 | 2.8 | 25 | 570 | Single |
| CMD95-21VYC/TR7 | Yellow | Clear | 16.0 | 25.0 | 2.0 | 2.8 | 25 | 585 | Single |
| CMD95-21VRC/TR7 | Red | Clear | 16.0 | 25.0 | 2.0 | 2.8 | 25 | 640 | Single |
| CMD95-21SRC/TR7 | Red | Clear | 60.0 | 100.0 | 1.7 | 2.4 | 25 | 660 | Single |
| CMD95-21VGC/TR9 | Green | Clear | 11.5 | 19.5 | 2.1 | 2.8 | 25 | 570 | Single |
| CMD95-21VYC/TR9 | Yellow | Clear | 16.0 | 25.0 | 2.0 | 2.8 | 25 | 585 | Single |
| CMD95-21VRC/TR9 | Red | Clear | 16.0 | 25.0 | 2.0 | 2.8 | 25 | 640 | Single |
| CMD95-21SRC/TR9 | Red | Clear | 60.0 | 100.0 | 1.7 | 2.4 | 25 | 660 | Single |
| CMD95-21VGC/TR10 | Green | Clear | 11.5 | 19.5 | 2.1 | 2.8 | 25 | 570 | Single |
| CMD95-21VYC/TR10 | Yellow | Clear | 16.0 | 25.0 | 2.0 | 2.8 | 25 | 585 | Single |
| CMD95-21VRC/TR10 | Red | Clear | 16.0 | 25.0 | 2.0 | 2.8 | 25 | 640 | Single |
| CMD95-21SRC/TR10 | Red | Clear | 60.0 | 100.0 | 1.7 | 2.4 | 25 | 660 | Single |

ABSOLUTE MAXIMUM RATINGS

| | Green | Yellow | Red | Units |
|--|-------------|-------------|-------------|---------|
| Power Dissipation..... | 105 | 105 | 100 | mW |
| Storage..... | -40 to +100 | -40 to +100 | -40 to +100 | °C |
| Operating Temperature..... | -40 to +85 | -40 to +85 | -40 to +85 | °C |
| Peak Forward Current (1µs @ 10% duty cycle)..... | 150 | 150 | 150 | mA |
| Reverse Voltage (IR=100µA)..... | 5.0 | 5.0 | 5.0 | V |
| Lead Solder Time @ 260°C..... | 5 | 5 | 5 | Seconds |
| Forward Current..... | 25 | 30 | 30 | mA |

147 Central Avenue
Hackensack, NJ 07601
Phone: (201) 489-8989
Fax: (201) 489-6911

18703 Dix Toledo Road
Brownstown, MI 48193

Saret Zone Franca, Edificio B
Alajuela Costa Rica

E-mail: sales@chml.com • Web Site: www.chml.com



Компания «ЭлектроПласт» предлагает заключение долгосрочных отношений при поставках импортных электронных компонентов на взаимовыгодных условиях!

Наши преимущества:

- Оперативные поставки широкого спектра электронных компонентов отечественного и импортного производства напрямую от производителей и с крупнейших мировых складов;
- Поставка более 17-ти миллионов наименований электронных компонентов;
- Поставка сложных, дефицитных, либо снятых с производства позиций;
- Оперативные сроки поставки под заказ (от 5 рабочих дней);
- Экспресс доставка в любую точку России;
- Техническая поддержка проекта, помощь в подборе аналогов, поставка прототипов;
- Система менеджмента качества сертифицирована по Международному стандарту ISO 9001;
- Лицензия ФСБ на осуществление работ с использованием сведений, составляющих государственную тайну;
- Поставка специализированных компонентов (Xilinx, Altera, Analog Devices, Intersil, Interpoint, Microsemi, Aeroflex, Peregrine, Syfer, Eurofarad, Texas Instrument, Miteq, Cobham, E2V, MA-COM, Hittite, Mini-Circuits, General Dynamics и др.);

Помимо этого, одним из направлений компании «ЭлектроПласт» является направление «Источники питания». Мы предлагаем Вам помощь Конструкторского отдела:

- Подбор оптимального решения, техническое обоснование при выборе компонента;
- Подбор аналогов;
- Консультации по применению компонента;
- Поставка образцов и прототипов;
- Техническая поддержка проекта;
- Защита от снятия компонента с производства.



Как с нами связаться

Телефон: 8 (812) 309 58 32 (многоканальный)

Факс: 8 (812) 320-02-42

Электронная почта: org@eplast1.ru

Адрес: 198099, г. Санкт-Петербург, ул. Калинина, дом 2, корпус 4, литера А.