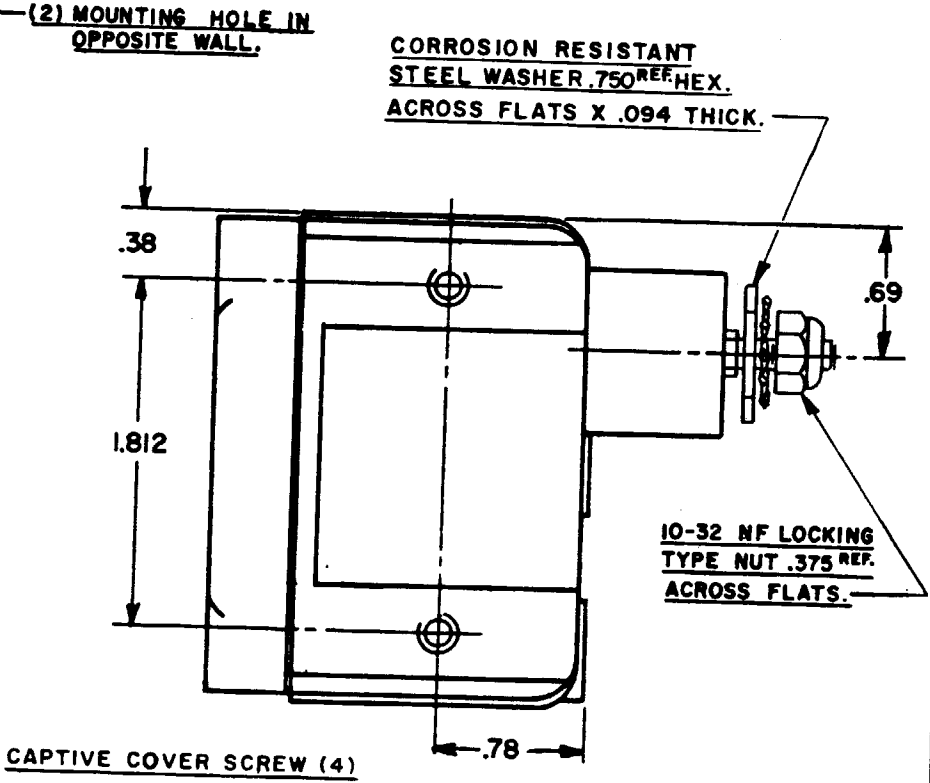
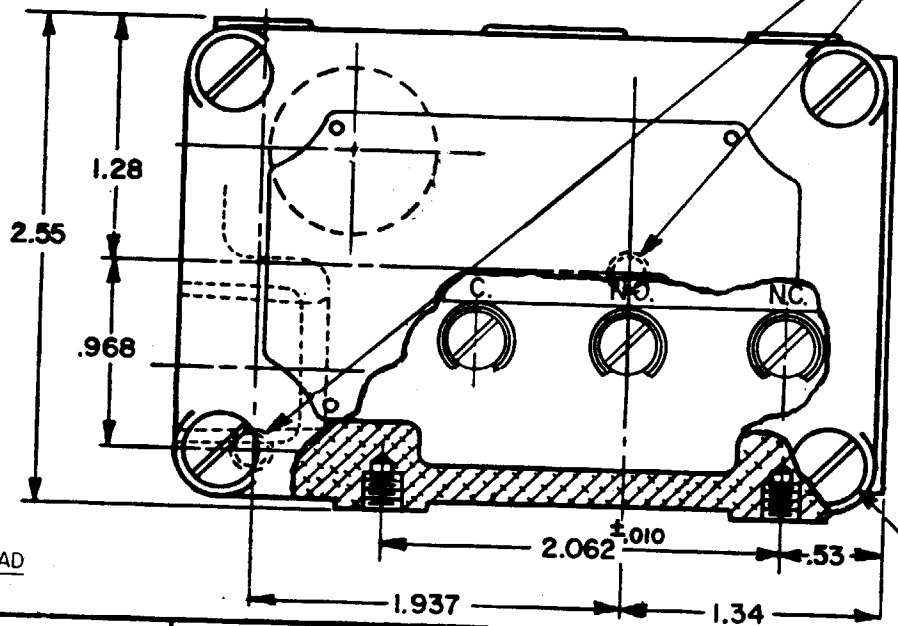
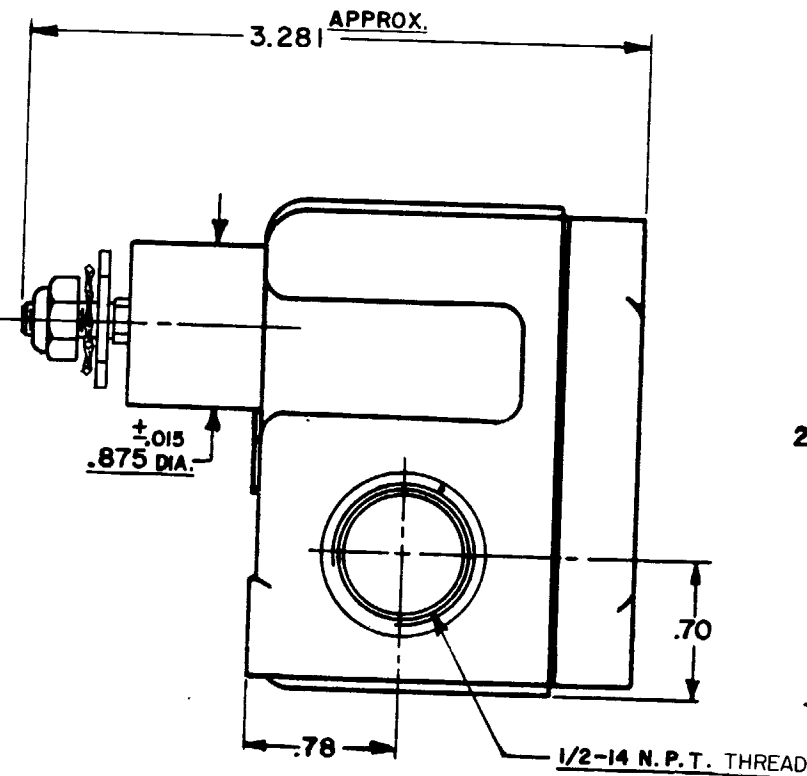
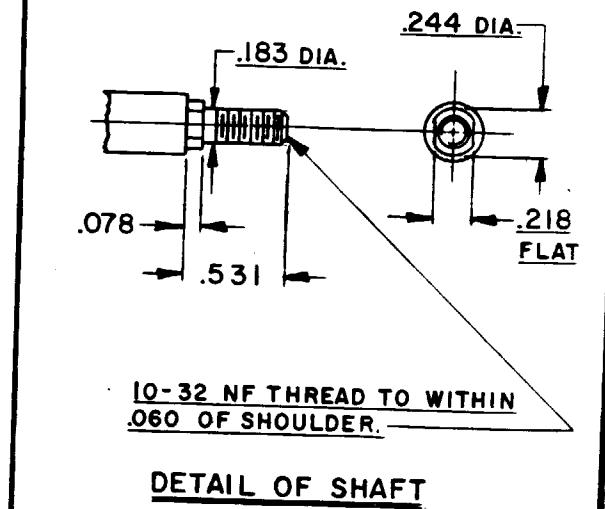
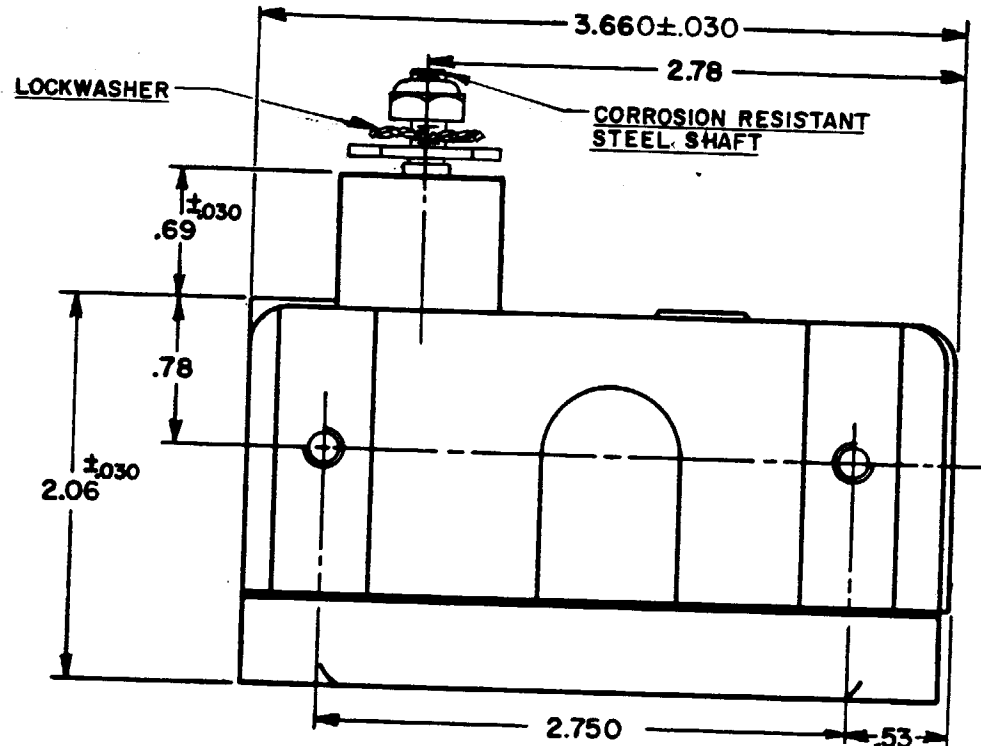
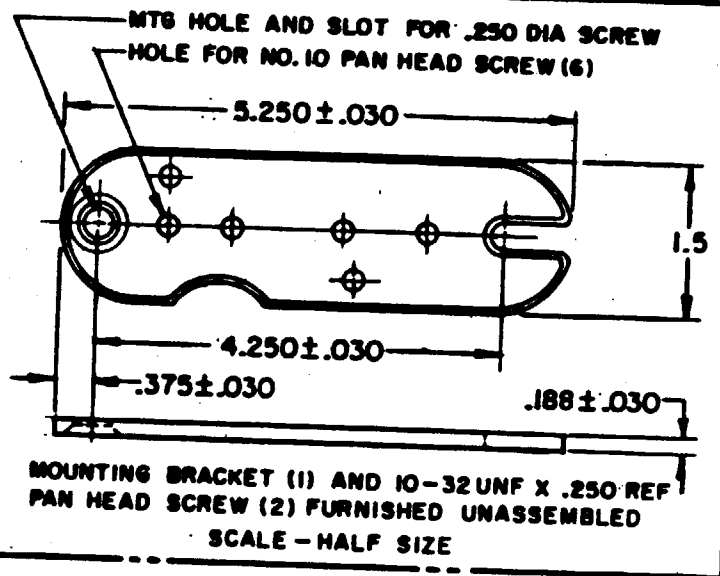


MICRO SWITCH
A DIVISION OF HONEYWELL-ROSEMOUNT REGULATOR COMPANY
 GREAT BRITAIN
 FED. MFR. CODE 91929

SWITCH - ENCLOSED

CATALOG LISTING
OP-AR20

OP-AR20
 DRAWING NUMBER
 M
 218
 ISSUE
 218
 7 SEPT. 55
 A.C.G. 7 SEPT. 55
 CHECK
 RELEASE NO.



REVISIONS

A	CO 9182	C.M.A.	22 AUG. 55
B	CO15827	L.S.D.	16 JULY 59
C	CO 18608	M.B.F.	10 FEB 61
D	CO17853	M.B.F.	10 DEC 62
E	CO 18276	O.M.W.	19 JUN 64
F	CO 19878	M.B.F.	11 NOV 66
G	CO 26103	J.A.S.	5 NOV 84
H	CO 55987	J.A.S.	26 APR 85
K	CO 73344	G.J.W.	26 SEP 92

CHARACTERISTICS

OPERATING FORCE 12.5-31.25 OZ. IN. TORQUE

RELEASE FORCE - 6.25 OZ. IN. MIN. TORQUE

PRETRAVEL - 8° MAX.

DIFFERENTIAL TRAVEL - 1/4" MAX.

OVERTRAVEL - DO NOT OVERTRAVEL MORE THAN 90°

SWITCH BASIC REPLACEMENT BZ-2R-P4

ELECTRICAL DATA

CONTACT ARRANGEMENT
 S. P. D. T.

-L96- 15 A-125, 250, OR 480 VAC
 1/2 A-125 VDC; 1/4 A-250 VDC
 1/8 HP-125 VAC; 1/4 HP-250 VAC

SP RJ

SCALE FULL

DO NOT SCALE PRINT

UNLESS OTHERWISE SPECIFIED DIMENSIONS ARE IN INCHES

TOLERANCES ARE:

ONE PLACE	(.0)	±.030
TWO PLACE	(.00)	±.018
THREE PLACE	(.000)	±.008
ANGLES		±

WEIGHT

- NOTE-**
- (8) MOUNTING SCREW HOLES, 10-32 NF-2B THREADS X .219 REF. DEEP.
 - 8-32 NC X .219 REF. BINDER HEAD TERMINAL SCREWS AND CUP WASHERS.
 - SEALED CONSTRUCTION PROVIDES SPLASH RESISTANCE.
 - SWITCH OPERATES ON RIGHT HAND CLOCKWISE ROTATION.

THIS DRAWING COVERS A PROPRIETARY ITEM AND IS THE PROPERTY OF MICRO SWITCH, A DIVISION OF HONEYWELL. THIS DRAWING IS NOT TO BE COPIED OR USED WITHOUT THE APPROVAL OF MICRO SWITCH.



Компания «ЭлектроПласт» предлагает заключение долгосрочных отношений при поставках импортных электронных компонентов на взаимовыгодных условиях!

Наши преимущества:

- Оперативные поставки широкого спектра электронных компонентов отечественного и импортного производства напрямую от производителей и с крупнейших мировых складов;
- Поставка более 17-ти миллионов наименований электронных компонентов;
- Поставка сложных, дефицитных, либо снятых с производства позиций;
- Оперативные сроки поставки под заказ (от 5 рабочих дней);
- Экспресс доставка в любую точку России;
- Техническая поддержка проекта, помощь в подборе аналогов, поставка прототипов;
- Система менеджмента качества сертифицирована по Международному стандарту ISO 9001;
- Лицензия ФСБ на осуществление работ с использованием сведений, составляющих государственную тайну;
- Поставка специализированных компонентов (Xilinx, Altera, Analog Devices, Intersil, Interpoint, Microsemi, Aeroflex, Peregrine, Syfer, Eurofarad, Texas Instrument, Miteq, Cobham, E2V, MA-COM, Hittite, Mini-Circuits, General Dynamics и др.);

Помимо этого, одним из направлений компании «ЭлектроПласт» является направление «Источники питания». Мы предлагаем Вам помощь Конструкторского отдела:

- Подбор оптимального решения, техническое обоснование при выборе компонента;
- Подбор аналогов;
- Консультации по применению компонента;
- Поставка образцов и прототипов;
- Техническая поддержка проекта;
- Защита от снятия компонента с производства.



Как с нами связаться

Телефон: 8 (812) 309 58 32 (многоканальный)

Факс: 8 (812) 320-02-42

Электронная почта: org@eplast1.ru

Адрес: 198099, г. Санкт-Петербург, ул. Калинина, дом 2, корпус 4, литера А.