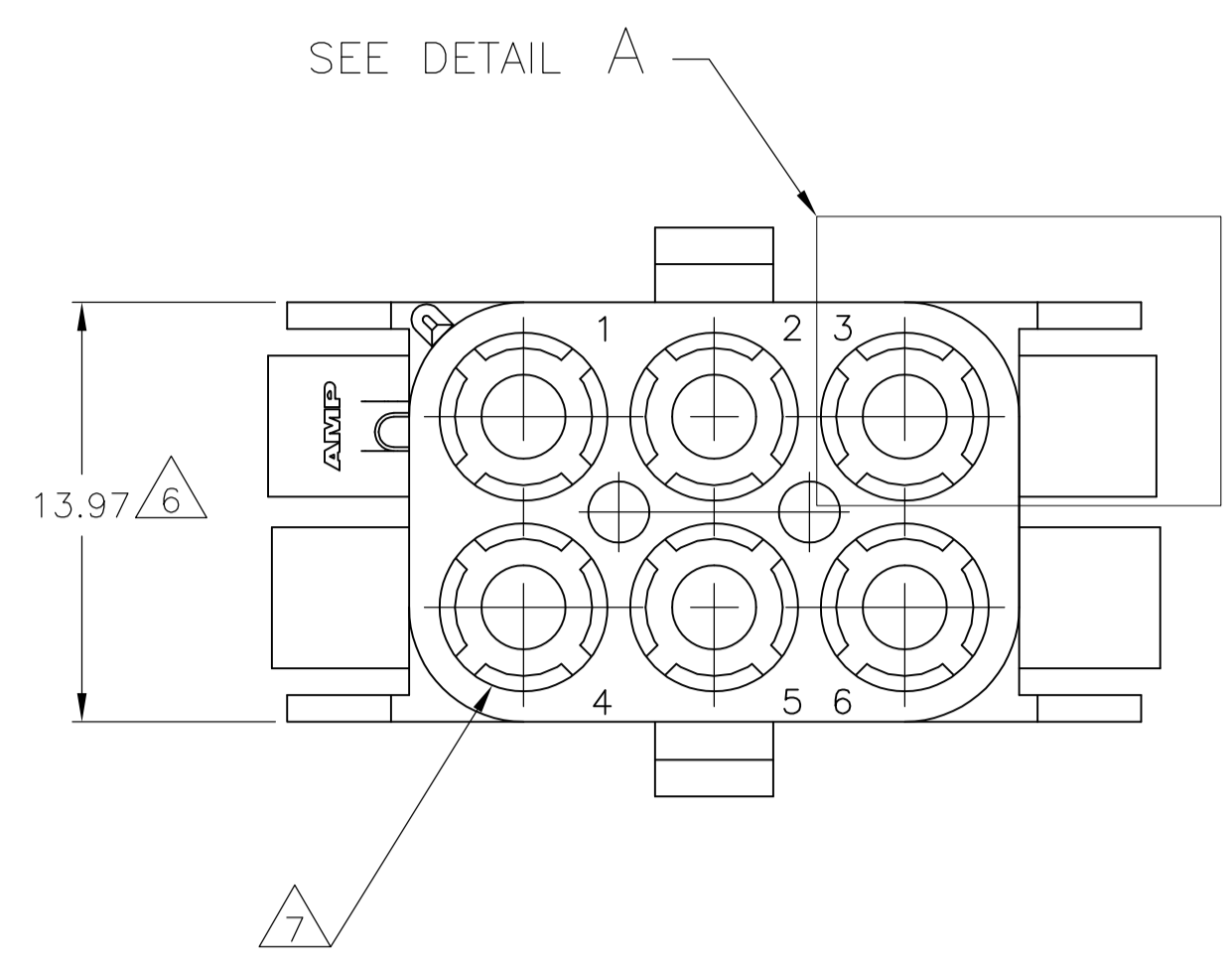
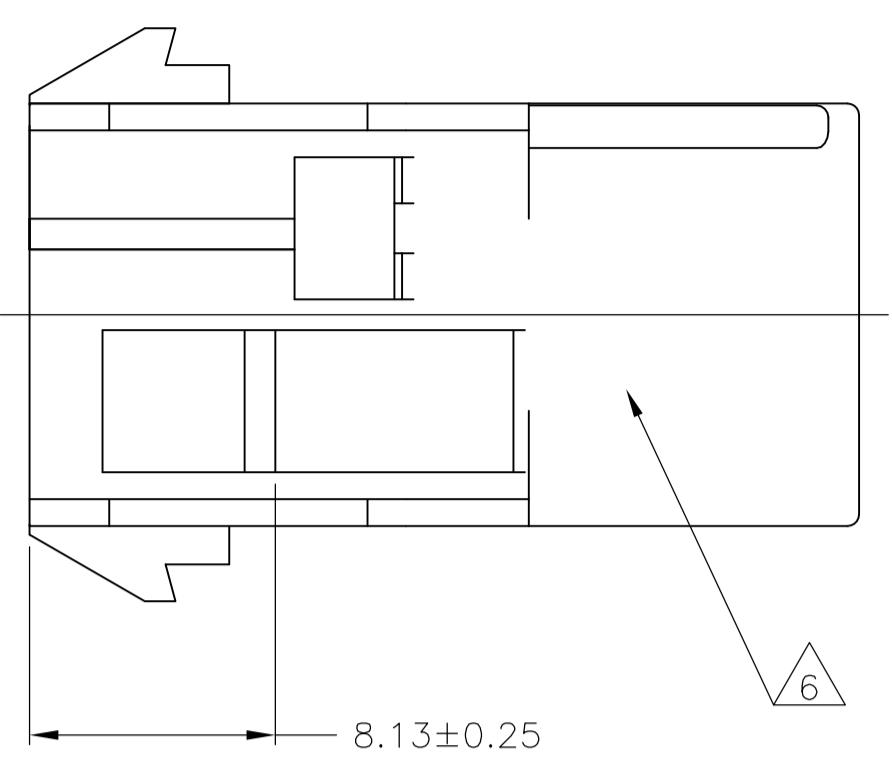
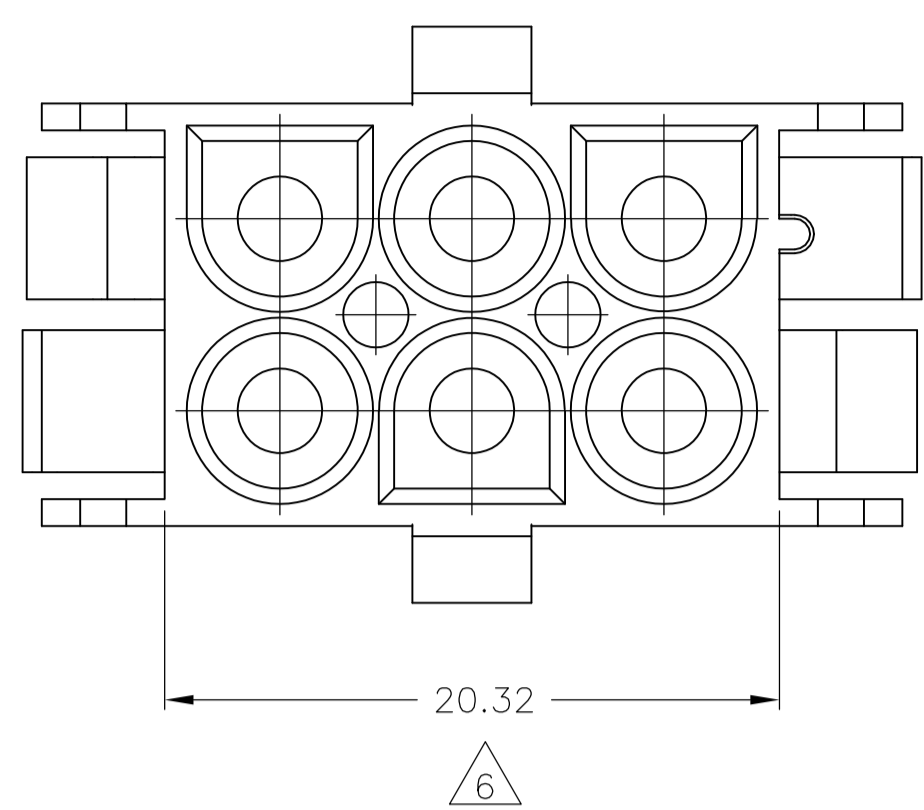
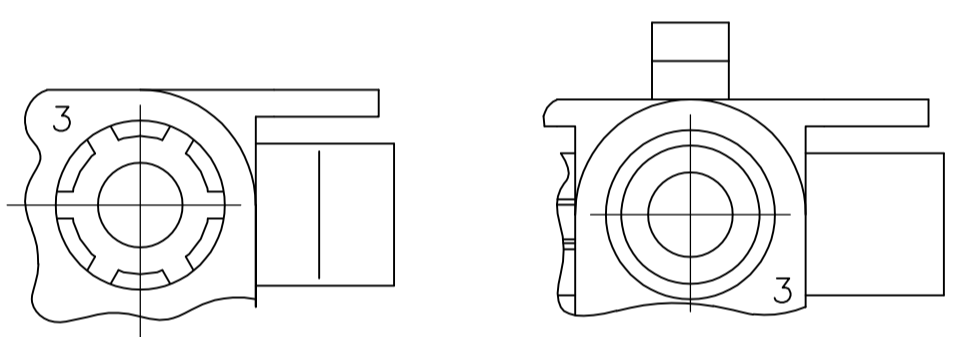


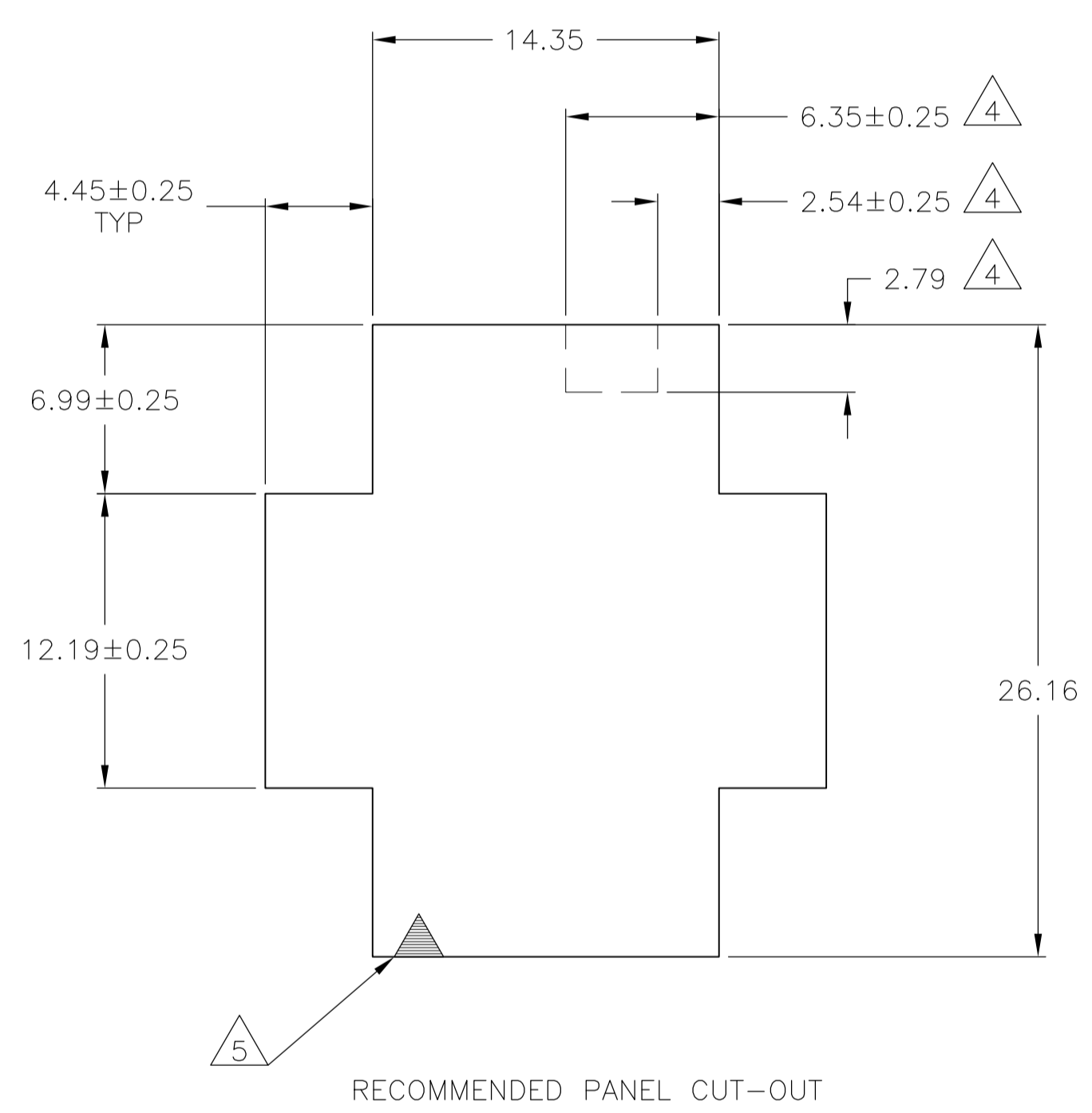
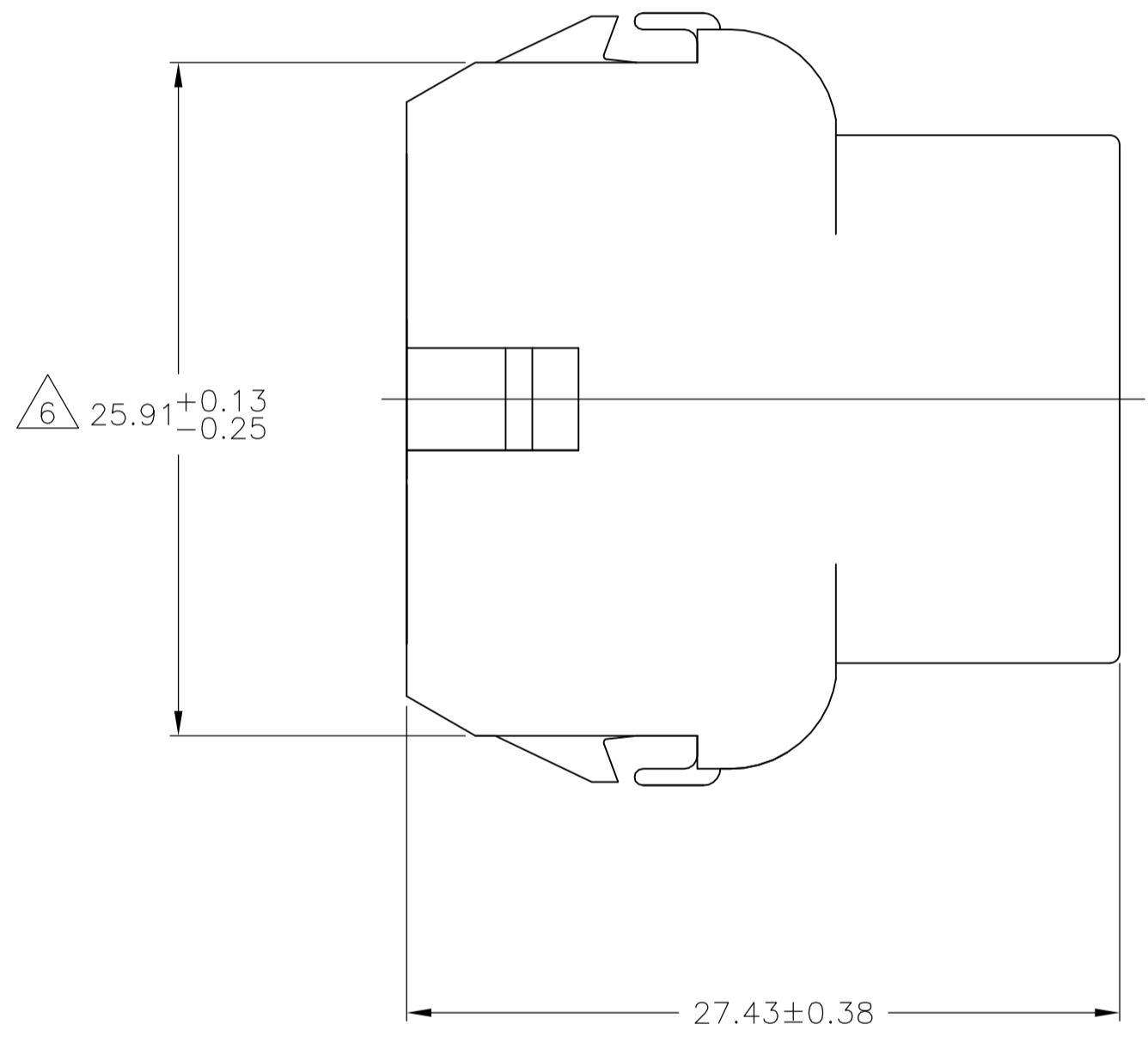
| REVISIONS | | | | |
|-----------|-----|---------------------------|-----------|-------|
| P | LTR | DESCRIPTION | DATE | OWN |
| A3 | | REVISED PER ECO-17-011927 | 22AUG2017 | RS KR |



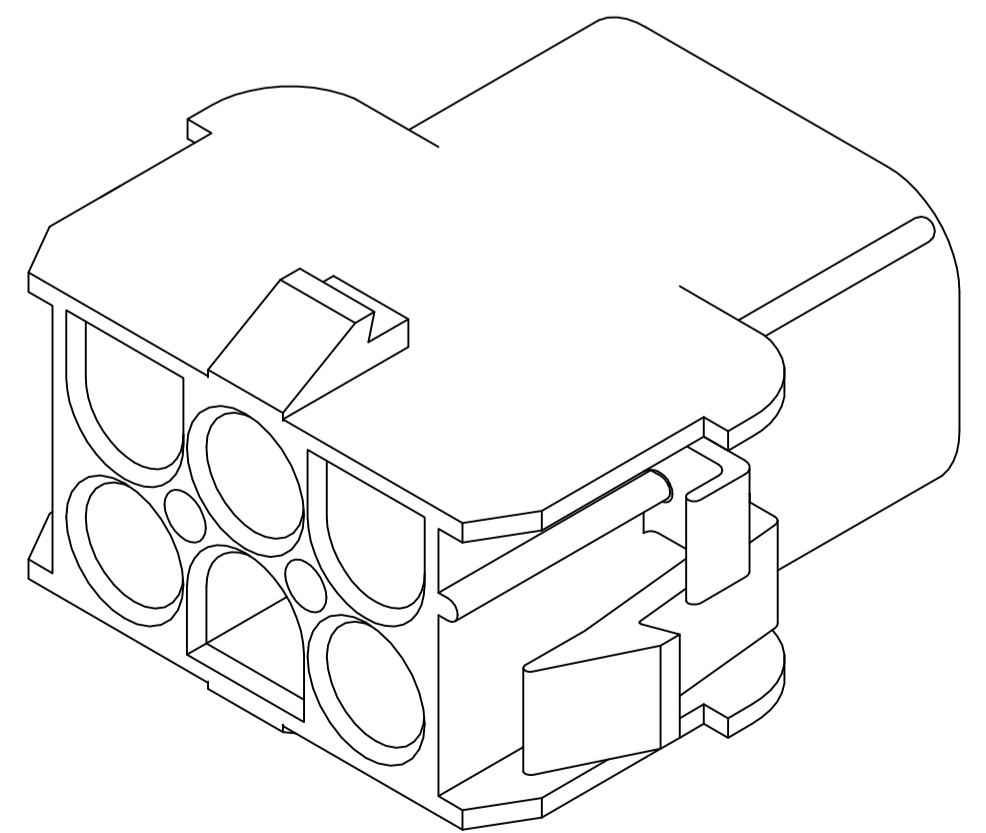
- 1 MATES WITH APPROPRIATE UNIVERSAL MATE-N-LOK™ PLUG.
- 2 RECOMMENDED PANEL THICKNESS 0.76 - 2.29.
- 3 PANEL MUST BE PUNCHED SO THAT THE HOUSING ENTERS THE PANEL IN THE SAME DIRECTION AS THE PUNCH.
- 4 OPTIONAL FOR KEYING HOUSING IN PANEL.
- 5 CIRCUIT NUMBER 1 LOCATION.
- 6 UNDERWRITER RECOGNIZED COMPONENT LOGO AND CSA CERTIFICATION LOGO TO BE LOCATED ONCE EACH SIDE ON SIDE OF HOUSING.
- 7 FOUR RIBS EQUALLY SPACED, NO SPECIFIC ORIENTATION. NO RIBS OR SIX RIBS EQUALLY SPACED, NO SPECIFIC ORIENTATION, OPTIONAL.
- 8 150° C TEMPERATURE RATING FOR THIS HOUSING IS FOR SHORT TERM DURATION. MAX OPERATING TEMPERATURE REMAINS 125° C.
- 9 SPECIAL PACKAGING.
- 10 PHOSPHOR BRONZE CONTACTS SHOULD ALWAYS BE USED WITH THIS HOUSING.
- 11 DIMENSIONS SHOWN REPRESENT PRODUCT IN DRY, AS MOLDED CONDITION ADDITIONAL 2% GROWTH DUE TO SUBSEQUENT MOISTURE ABSORPTION MAY OCCUR AND SHOULD BE ACCOUNTED FOR.



DETAIL A
OPTIONAL CONSTRUCTIONS



RECOMMENDED PANEL CUT-OUT



3-DIMENSIONAL MODEL
NTS

| MM | IN | MM | IN |
|------|------|-------|-------|
| 6.35 | .250 | 27.43 | 1.080 |
| 4.45 | .175 | 26.16 | 1.030 |
| 2.79 | .110 | 25.91 | 1.020 |
| 2.54 | .100 | 20.32 | .800 |
| 2.29 | .090 | 14.35 | .565 |
| 0.76 | .030 | 13.97 | .550 |
| 0.38 | .015 | 12.19 | .480 |
| 0.25 | .010 | 8.13 | .320 |
| 0.13 | .005 | 6.99 | .275 |
| MM | IN | MM | IN |

CONVERSION TABLE

8-794536-1
794536-1
PART NUMBER

| | | | | |
|---|--|-------------------------|---|--------------|
| THIS DRAWING IS A CONTROLLED DOCUMENT. | | DIN K. WHITAKER 18NOV98 | TE Connectivity | |
| DIMENSIONS: mm | | CHK R. SWING 18NOV98 | | |
| TOLERANCES UNLESS OTHERWISE SPECIFIED: | | APVD D. SELF 18NOV98 | NAME CAP, 6 CIRCUIT, UNIVERSAL MATE-N-LOK | |
| 0. PLC ± - 1. PLC ± - 2. PLC ± 0.13 3. PLC ± - 4. PLC ± - ANGLES ± - | | APPLICATION SPEC | RESTRICTED TO | |
| MATERIAL NYLON, UL 94V-2, BLACK | | FINISH - | WEIGHT 0.000000 | SIZE A1 |
| | | CUSTOMER DRAWING | SCALE 4:1 | SHEET 1 OF 1 |

METRIC



Компания «ЭлектроПласт» предлагает заключение долгосрочных отношений при поставках импортных электронных компонентов на взаимовыгодных условиях!

Наши преимущества:

- Оперативные поставки широкого спектра электронных компонентов отечественного и импортного производства напрямую от производителей и с крупнейших мировых складов;
- Поставка более 17-ти миллионов наименований электронных компонентов;
- Поставка сложных, дефицитных, либо снятых с производства позиций;
- Оперативные сроки поставки под заказ (от 5 рабочих дней);
- Экспресс доставка в любую точку России;
- Техническая поддержка проекта, помощь в подборе аналогов, поставка прототипов;
- Система менеджмента качества сертифицирована по Международному стандарту ISO 9001;
- Лицензия ФСБ на осуществление работ с использованием сведений, составляющих государственную тайну;
- Поставка специализированных компонентов (Xilinx, Altera, Analog Devices, Intersil, Interpoint, Microsemi, Aeroflex, Peregrine, Syfer, Eurofarad, Texas Instrument, Miteq, Cobham, E2V, MA-COM, Hittite, Mini-Circuits, General Dynamics и др.);

Помимо этого, одним из направлений компании «ЭлектроПласт» является направление «Источники питания». Мы предлагаем Вам помощь Конструкторского отдела:

- Подбор оптимального решения, техническое обоснование при выборе компонента;
- Подбор аналогов;
- Консультации по применению компонента;
- Поставка образцов и прототипов;
- Техническая поддержка проекта;
- Защита от снятия компонента с производства.



Как с нами связаться

Телефон: 8 (812) 309 58 32 (многоканальный)

Факс: 8 (812) 320-02-42

Электронная почта: org@eplast1.ru

Адрес: 198099, г. Санкт-Петербург, ул. Калинина, дом 2, корпус 4, литера А.