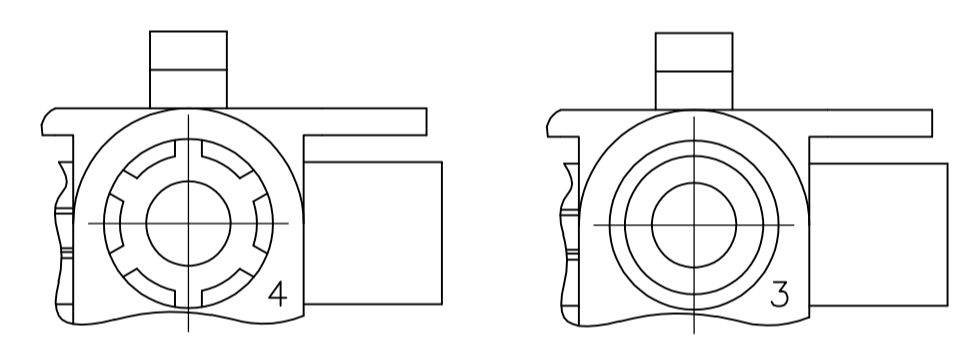
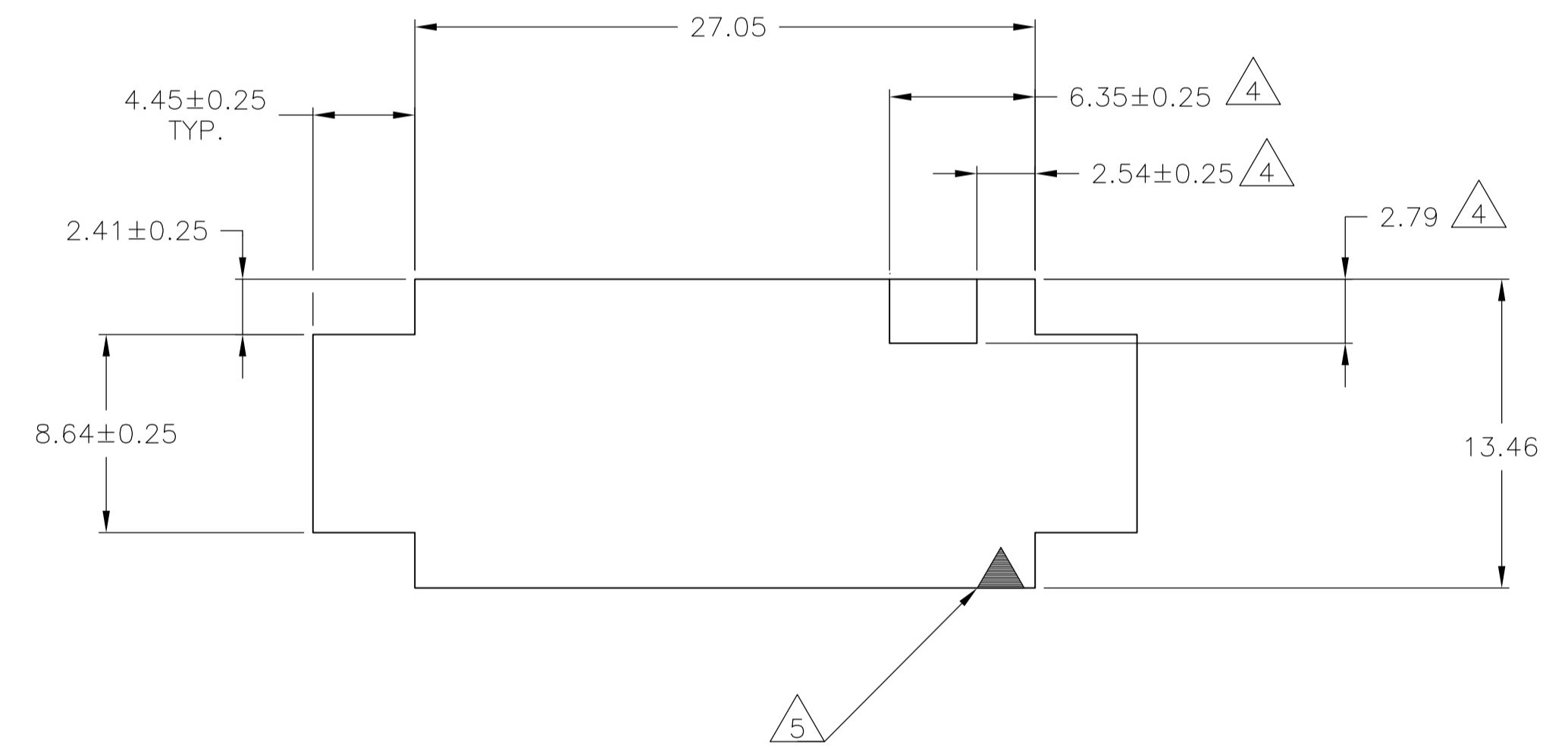
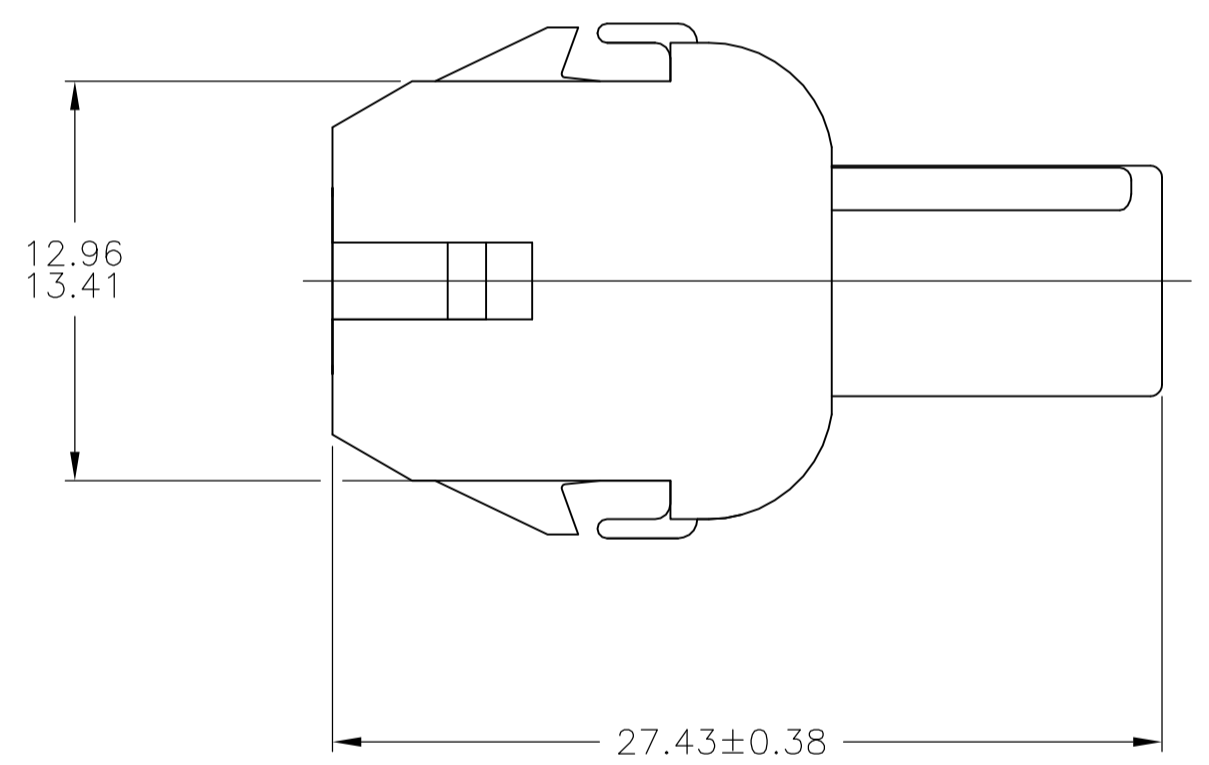


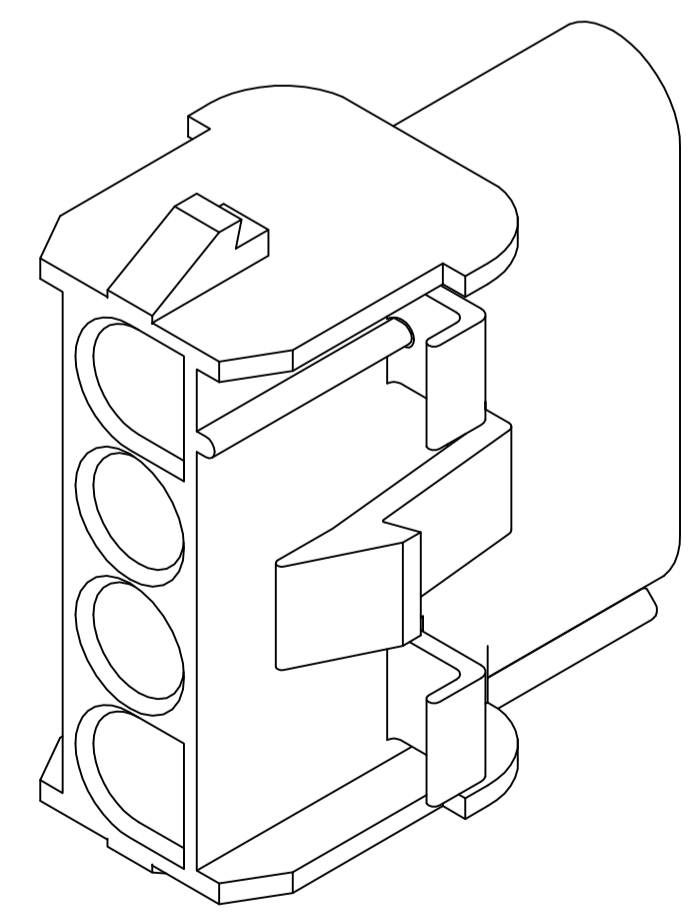
- MATES WITH APPROPRIATE UNIVERSAL MATE-N-LOK™ PLUG.
- RECOMMENDED PANEL THICKNESS 0.76 - 2.29.
- PANEL MUST BE PUNCHED SO THAT THE HOUSING ENTERS THE PANEL IN THE SAME DIRECTION AS THE PUNCH.
- OPTIONAL FOR KEYING HOUSING IN PANEL.
- CIRCUIT NUMBER 1 LOCATION.
- DIMENSIONS SHOWN REPRESENT PRODUCT IN DRY, AS MOLDED, CONDITION. ADDITIONAL 2% GROWTH DUE TO SUBSEQUENT MOISTURE ABSORPTION MAY OCCUR AND SHOULD BE ACCOUNTED FOR.
- FOUR RIBS EQUALLY SPACED, NO SPECIFIC ORIENTATION. NO RIBS OR SIX RIBS EQUALLY SPACED, NO SPECIFIC ORIENTATION, OPTIONAL.
- UNDERWRITERS RECOGNIZED COMPONENT LOGO AND CSA CERTIFICATION LOGO TO BE LOCATED ONCE EACH ON SIDE OF HOUSING.
- MANUFACTURING LOCATION ID (OPTIONAL).
- TRADEMARK LOCATION (AMP OR TE CONNECTIVITY).
- OBsolete PARTS: OBSOLETE CIS STREAMLINING PER D.RENAUD/D.SINISI



DETAIL A  
OPTIONAL CONSTRUCTIONS



RECOMMENDED PANEL CUT OUT



3-DIMENSIONAL MODEL  
NTS

|      |      |       |       |
|------|------|-------|-------|
| 7.62 | .300 | 27.43 | 1.080 |
| 6.35 | .250 | 27.10 | 1.067 |
| 4.45 | .175 | 27.05 | 1.065 |
| 2.79 | .110 | 26.67 | 1.050 |
| 2.54 | .100 | 13.46 | .530  |
| 2.41 | .095 | 13.41 | .528  |
| 2.29 | .090 | 12.96 | .510  |
| 0.76 | .030 | 8.64  | .340  |
| 0.38 | .015 | 8.13  | .320  |
| MM   | IN   | MM    | IN    |

CONVERSION TABLE

|                |         |            |
|----------------|---------|------------|
| 11<br>OBSOLETE | BLACK   | 1-480703-9 |
|                | GRAY    | 1-480703-8 |
|                | BLUE    | 1-480703-6 |
|                | GREEN   | 1-480703-5 |
|                | YELLOW  | 1-480703-4 |
|                | ORANGE  | 1-480703-3 |
|                | RED     | 1-480703-2 |
|                | BROWN   | 1-480703-1 |
|                | NATURAL | 1-480703-0 |
|                | COLOR   | PART NO    |

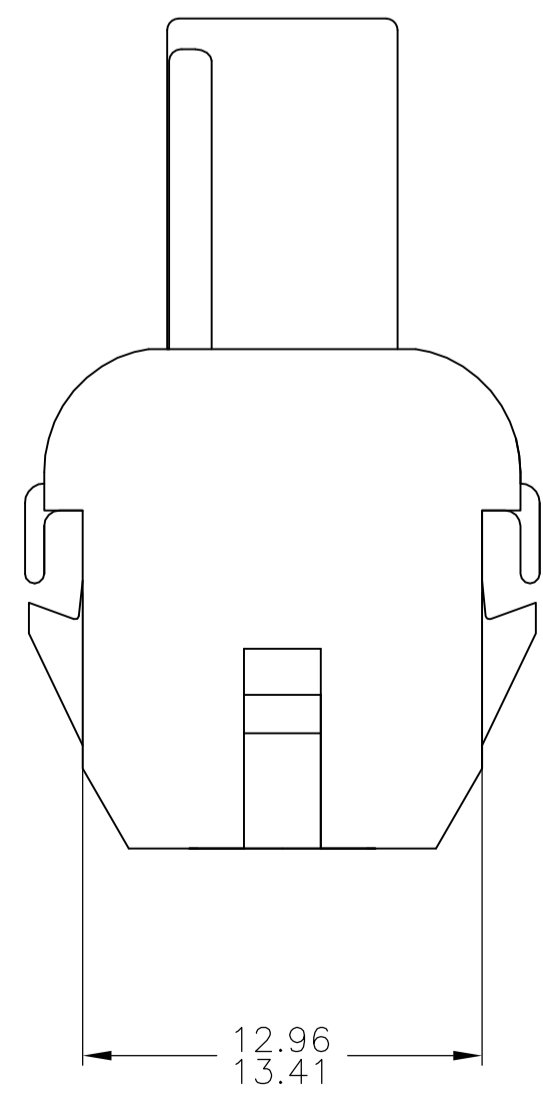
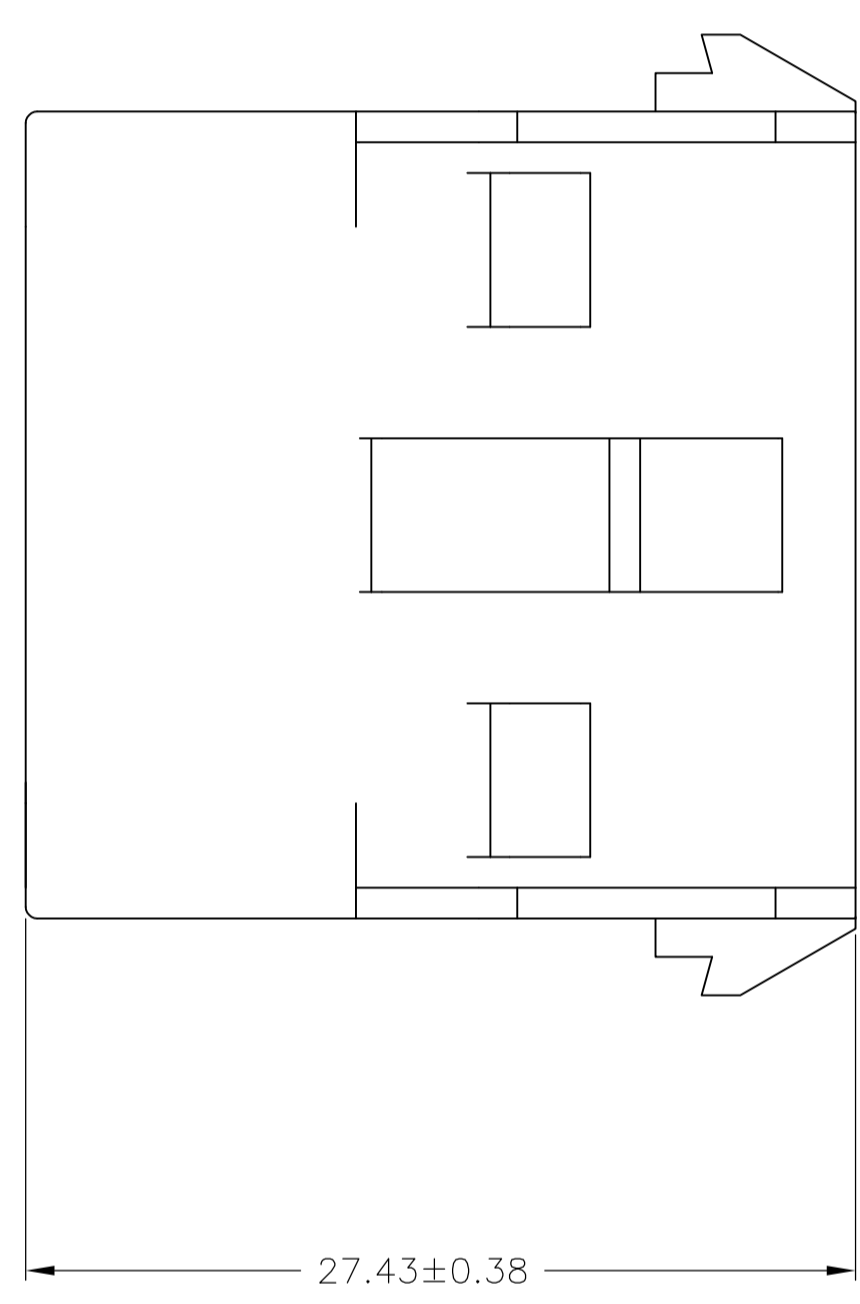
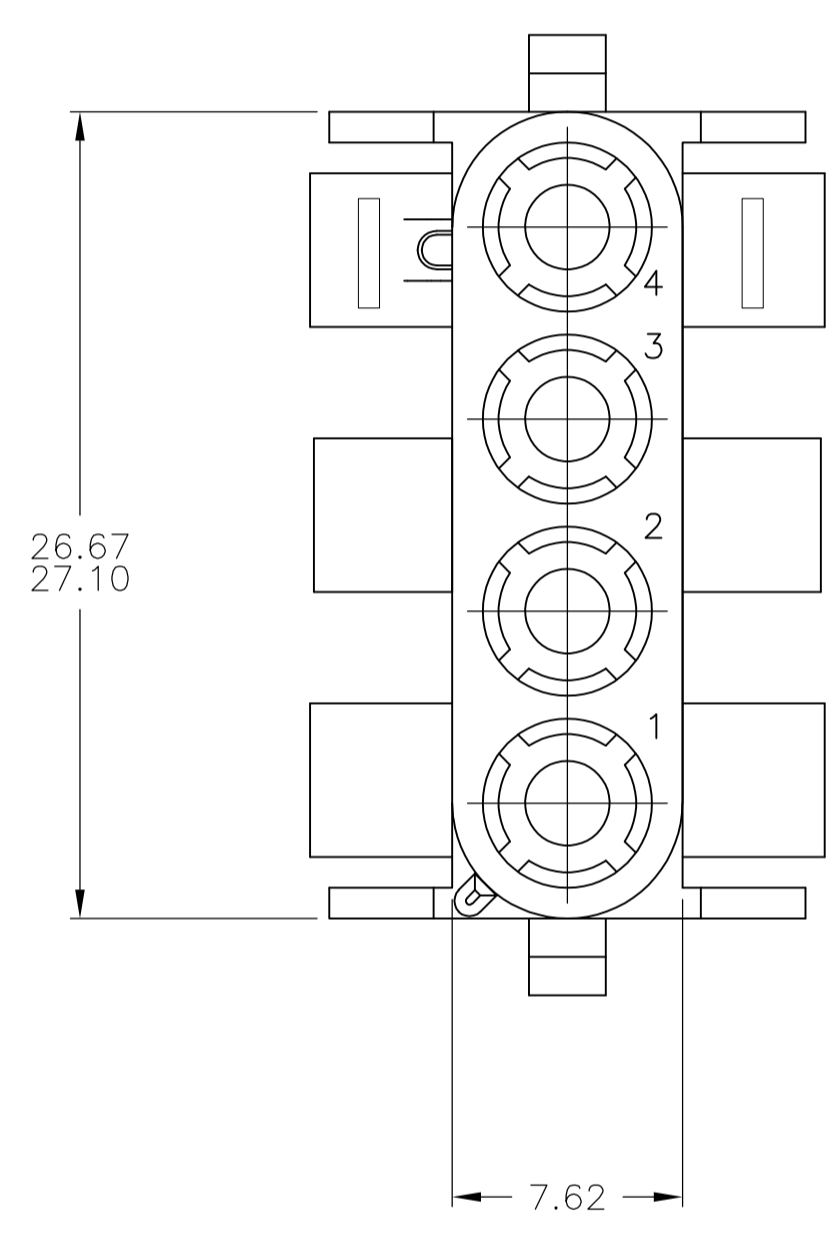
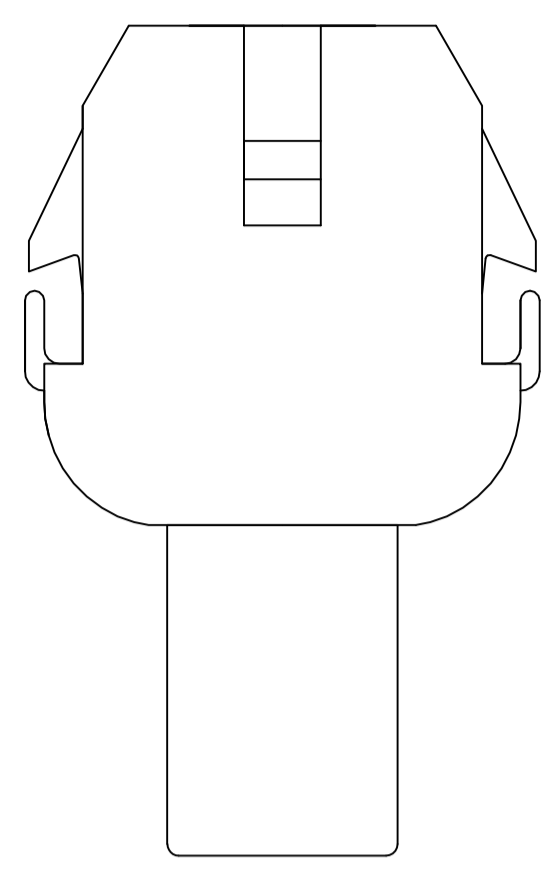
THIS DRAWING IS A CONTROLLED DOCUMENT.

|                |  |                  |             |            |
|----------------|--|------------------|-------------|------------|
| DIMENSIONS:    | TOLERANCES UNLESS OTHERWISE SPECIFIED: | DIN              | K. WHITAKER | 28JUL04    |
| mm             | 0. PLC ± -                             | CHK              | S. RIDGILL  | 28JUL04    |
|                | 1. PLC ± ±                             | APVD             | S. RIDGILL  | 28JUL04    |
|                | 2. PLC ± ± 0.25                        | PRODUCT SPEC     |             |            |
|                | 3. PLC ± ±                             | APPLICATION SPEC |             |            |
|                | 4. PLC ± ±                             | SIZE             | CAGE CODE   | DRAWING NO |
|                | ANGLES ± 0°30'                         | WEIGHT           | A1          | 00779      |
| MATERIAL       | FINISH                                 | CUSTOMER DRAWING | SCALE       | 4:1        |
| NYLON, UL94V-2 | -                                      | RESTRICTED TO    | SHEET       | 1 OF 2     |

STE TE Connectivity

NAME: CAP, 4 CIRCUIT, UNIVERSAL MATE-N-LOK(TM)

REV AM4



1. STAMP NUMBERS 3.18 HIGH AT WIRE END OF HOUSING (12 POINT DAVID TYPE).
2. CHARACTERS TO BE STAMPED ON HOUSING IN A MANNER AS TO BE READ FROM WIRE END ONLY.
3. VIOLET, BLACK, BROWN AND BLUE COLORED BLOCKS TO BE STAMPED WITH WHITE CHARACTERS. ALL OTHER COLORED BLOCKS TO BE STAMPED WITH BLACK CHARACTERS.

|      |      |       |       |
|------|------|-------|-------|
| 8.13 | .320 | -     | -     |
| 7.62 | .300 | 27.43 | 1.080 |
| 5.08 | .200 | 27.10 | 1.067 |
| 4.70 | .185 | 26.67 | 1.050 |
| 3.18 | .125 | 13.41 | .528  |
| 0.38 | .015 | 12.96 | .510  |
| MM   | IN   | MM    | IN    |

CONVERSION TABLE

|         |            |
|---------|------------|
| NATURAL | 2-480703-0 |
| COLOR   | PART NO    |

|  |             |                               |   |         |
|--|-------------|-------------------------------|---|---------|
| THIS DRAWING IS A CONTROLLED DOCUMENT. |             | DIN<br>K. WHITAKER<br>28JUL04 | TE Connectivity                                     |         |
| DIMENSIONS: mm                         |             | CHK<br>S. RIDGILL<br>28JUL04  | NAME<br>CAP, 4 CIRCUIT,<br>UNIVERSAL MATE-N-LOK(TM) |         |
| TOLERANCES UNLESS OTHERWISE SPECIFIED: |             | APVD<br>S. RIDGILL            | PRODUCT SPEC  |         |
| 0. PLC ± -                             |             | APPLICATION SPEC              |   |         |
| 1. PLC ± -                             |             | SIZE                          |   |         |
| 2. PLC ± 0.25                          |             | CAGE CODE                     |   |         |
| 3. PLC ± -                             |             | DRAWING NO                    |   |         |
| 4. PLC ± -                             |             | RESTRICTED TO                 |   |         |
| ANGLES ± 0°30'                         |             | A1 00779 C=480703             |   |         |
| MATERIAL<br>NYLON, UL94V-2             | FINISH<br>- | WEIGHT<br>-                   | CUSTOMER DRAWING                                    |         |
| SCALE 4:1                              |             | SHEET 2 OF 2                  |   | REV AM4 |



Компания «ЭлектроПласт» предлагает заключение долгосрочных отношений при поставках импортных электронных компонентов на взаимовыгодных условиях!

Наши преимущества:

- Оперативные поставки широкого спектра электронных компонентов отечественного и импортного производства напрямую от производителей и с крупнейших мировых складов;
- Поставка более 17-ти миллионов наименований электронных компонентов;
- Поставка сложных, дефицитных, либо снятых с производства позиций;
- Оперативные сроки поставки под заказ (от 5 рабочих дней);
- Экспресс доставка в любую точку России;
- Техническая поддержка проекта, помощь в подборе аналогов, поставка прототипов;
- Система менеджмента качества сертифицирована по Международному стандарту ISO 9001;
- Лицензия ФСБ на осуществление работ с использованием сведений, составляющих государственную тайну;
- Поставка специализированных компонентов (Xilinx, Altera, Analog Devices, Intersil, Interpoint, Microsemi, Aeroflex, Peregrine, Syfer, Eurofarad, Texas Instrument, Miteq, Cobham, E2V, MA-COM, Hittite, Mini-Circuits, General Dynamics и др.);

Помимо этого, одним из направлений компании «ЭлектроПласт» является направление «Источники питания». Мы предлагаем Вам помощь Конструкторского отдела:

- Подбор оптимального решения, техническое обоснование при выборе компонента;
- Подбор аналогов;
- Консультации по применению компонента;
- Поставка образцов и прототипов;
- Техническая поддержка проекта;
- Защита от снятия компонента с производства.



#### Как с нами связаться

**Телефон:** 8 (812) 309 58 32 (многоканальный)

**Факс:** 8 (812) 320-02-42

**Электронная почта:** [org@eplast1.ru](mailto:org@eplast1.ru)

**Адрес:** 198099, г. Санкт-Петербург, ул. Калинина, дом 2, корпус 4, литера А.