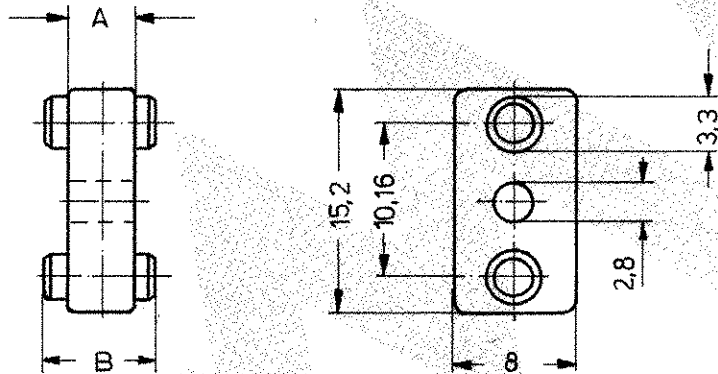


Zeichnung geschützt durch  
 © Copyright 1978  
 AMP DEUTSCHLAND GmbH  
 Alle Rechte vorbehalten

Index	Änderung	Tag	Name
A1	"TEILE"-NR. WAR "BESTELL"-NR. (PEN 600-3185-01)	7.11.01	S. Schwab
A2	REVISED PER ECO-09-026444	27NOV09	AEG


1 OBSOLETE PARTS: OBSOLETE CIS STREAMLINING  
 PER D.RENAUD/D.SINISI



Änderungen, die dem technischen Fortschritt dienen, behalten wir uns vor.

Teile- Nr.	A	B
826 199-3	4,6	7,6
826 199-4	2	5

1 OBSOLETE

			 AMP DEUTSCHLAND GmbH Langen b. Ffm.		
			Benennung		
			DISTANZSTÜCK		
		Makrolon	schwarz		<b>K</b>
Bestell- Nr.	Werkstoff	Oberfläche Farbe		Nicht tolerierte Maße	
Gez. 7.3.78 <i>Rein</i>	Gepr.	Gepr.		± mm 0	Format <b>A</b>
			Maßstab 2:1	Rev. <b>A2</b>	Zeichnungs- Nr. 826 199
					Blatt- Nr.



Компания «ЭлектроПласт» предлагает заключение долгосрочных отношений при поставках импортных электронных компонентов на взаимовыгодных условиях!

Наши преимущества:

- Оперативные поставки широкого спектра электронных компонентов отечественного и импортного производства напрямую от производителей и с крупнейших мировых складов;
- Поставка более 17-ти миллионов наименований электронных компонентов;
- Поставка сложных, дефицитных, либо снятых с производства позиций;
- Оперативные сроки поставки под заказ (от 5 рабочих дней);
- Экспресс доставка в любую точку России;
- Техническая поддержка проекта, помощь в подборе аналогов, поставка прототипов;
- Система менеджмента качества сертифицирована по Международному стандарту ISO 9001;
- Лицензия ФСБ на осуществление работ с использованием сведений, составляющих государственную тайну;
- Поставка специализированных компонентов (Xilinx, Altera, Analog Devices, Intersil, Interpoint, Microsemi, Aeroflex, Peregrine, Syfer, Eurofarad, Texas Instrument, Miteq, Cobham, E2V, MA-COM, Hittite, Mini-Circuits, General Dynamics и др.);

Помимо этого, одним из направлений компании «ЭлектроПласт» является направление «Источники питания». Мы предлагаем Вам помощь Конструкторского отдела:

- Подбор оптимального решения, техническое обоснование при выборе компонента;
- Подбор аналогов;
- Консультации по применению компонента;
- Поставка образцов и прототипов;
- Техническая поддержка проекта;
- Защита от снятия компонента с производства.



#### Как с нами связаться

**Телефон:** 8 (812) 309 58 32 (многоканальный)

**Факс:** 8 (812) 320-02-42

**Электронная почта:** [org@eplast1.ru](mailto:org@eplast1.ru)

**Адрес:** 198099, г. Санкт-Петербург, ул. Калинина, дом 2, корпус 4, литера А.