

MICRO SWITCH

FREEPORT, ILLINOIS, U.S.A.
A DIVISION OF HONEYWELL
FED. MFG. CODE 91929

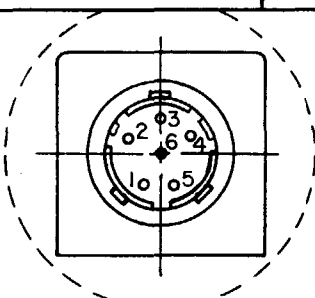
SWITCH-ENCLOSED

CATALOG LISTING

221EN55-R

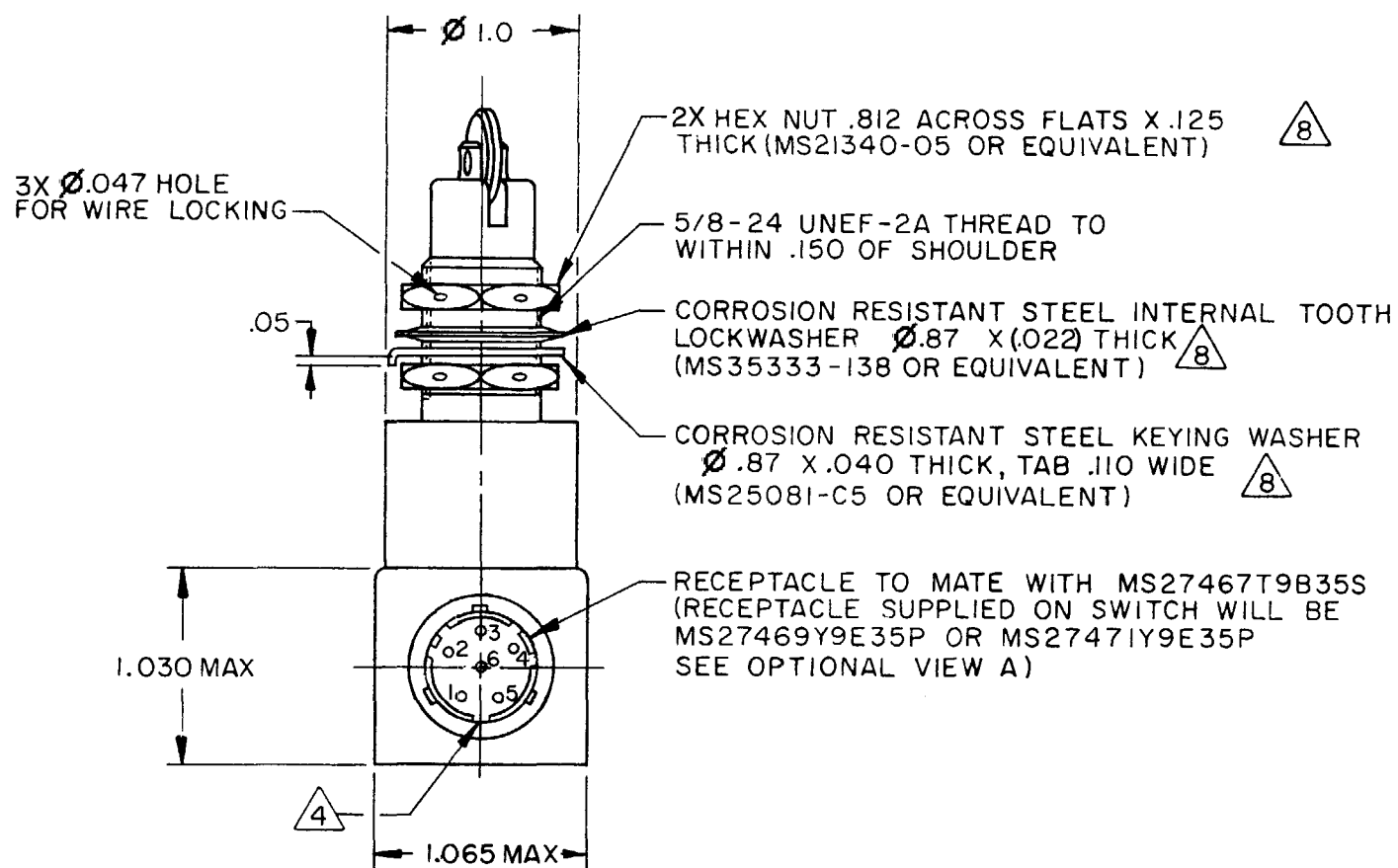
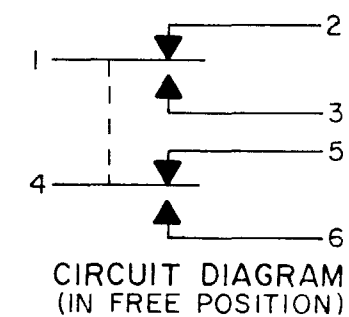
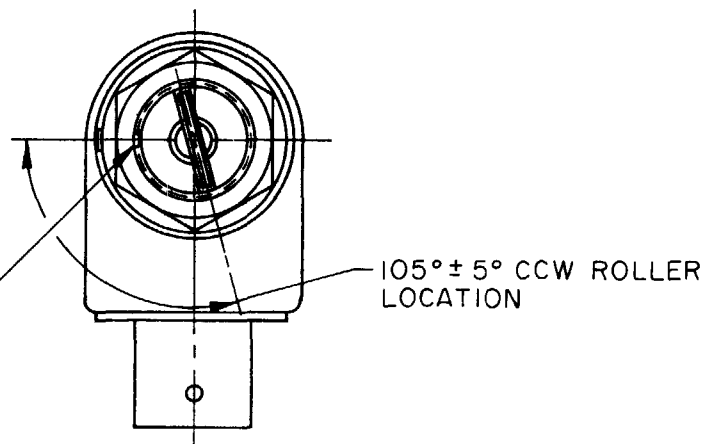
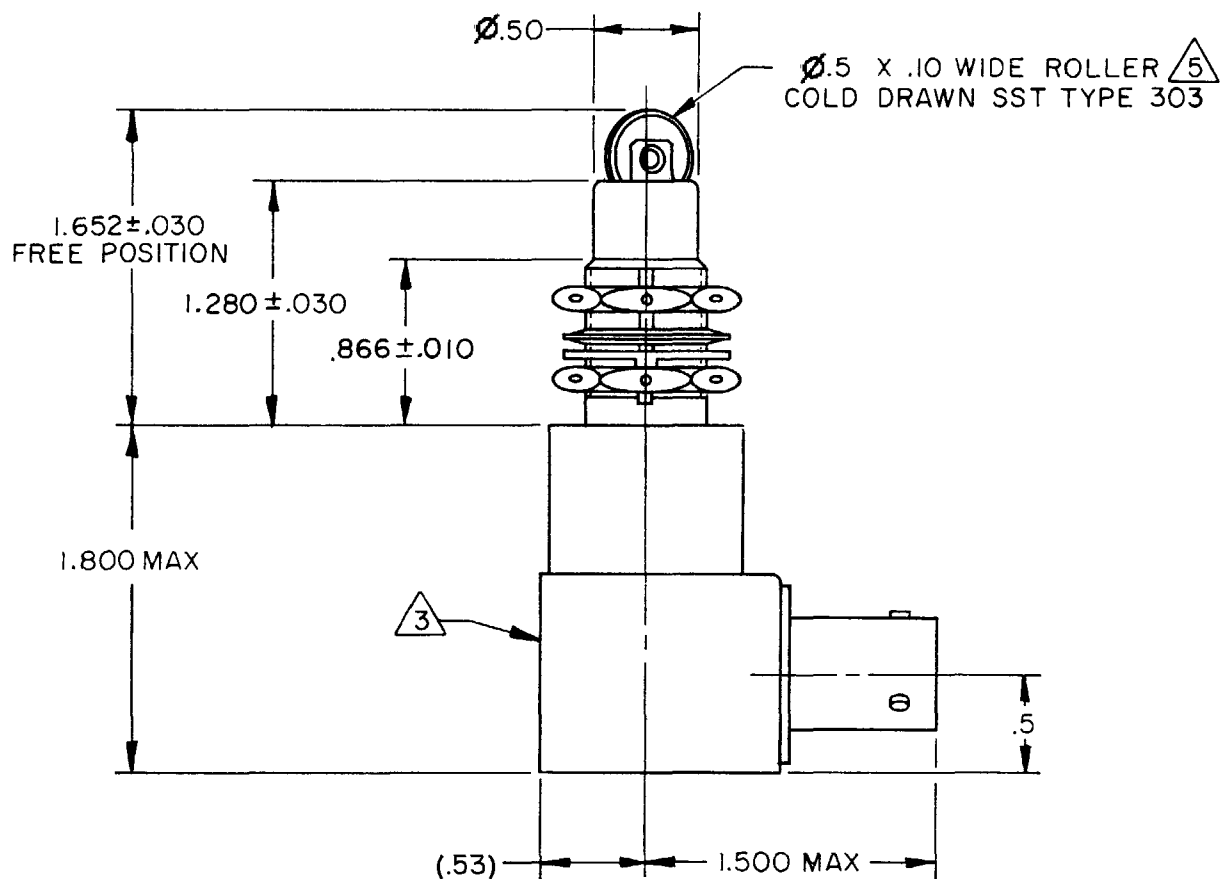
CUSTOMER PART NO.

18876-13027441-2



VIEW A

RECEPTACLE MS27471Y9E 35P



NOTES

- 1 - ALL EXPOSED PARTS ARE CORROSION RESISTANT
- 2 - SWITCH SEALED PER MIL-PRF-8805 SYMBOL 4
- 3 - CATALOG LISTING, CIRCUIT DIAGRAM, FSCM NO. AND CUSTOMER PART NO. PERMANENTLY MARKED ON SIDE OF SWITCH. RED IDENTIFICATION STICKER PLACED AT THE END OF CUSTOMER PART NUMBER
- 4 - RECEPTACLE POLARIZING KEY POSITION
- 5 - ROLLER WILL ROTATE FREELY
- 6 - PLUNGER SEAL MATERIAL - E.P. RUBBER
- 7 - NOTED ELECTRICAL RATING APPLY AS SPECIFIED IN MIL-PRF-8805/40-1 UP TO 185°F
- 8 - HARDWARE MAYBE PACKAGED UNASSEMBLED PER MIL-PRF-8805
- 9 - SWITCH RATED FOR -65°F TO 185°F CONTINUOUS OPERATING CONDITION AND 250°F IN NONOPERATING CONDITION

CATALOG LISTING
221EN55-R
 PAGE 1 OF 1
 RELEASE NO. PR-12904-T
 REPLACES X78126-EN
 ISSUE **M**
11
 REVISIONS
 A PRI3003 TSK 16 MAY 84
 B C058843 TSK 22 JAN 85
 C C061863 TSK 11 JUNE 87
 D C0-95485 JJA 28 SEP 99
 E 200942 CSL 7 AUG 00
 DRAWN TSK II MAY 84
 RASTER FO-52851-B

ANSI Y14.5M-1982 APPLIES

THIS DRAWING COVERS A PROPRIETARY ITEM AND IS THE PROPERTY OF MICRO SWITCH, A DIVISION OF HONEYWELL. THIS DRAWING IS NOT TO BE COPIED OR USED WITHOUT THE APPROVAL OF MICRO SWITCH.

CHARACTERISTICS		ELECTRICAL DATA	
OPERATING FORCE	6-10 LB	CONTACT ARRANGEMENT SEE CIRCUIT DIAGRAM	
FULL OVERTRAVEL FORCE	30 LB MAX	28 VDC	
RELEASE FORCE	4 LB MIN	LOAD	SEA LEVEL
PRETRAVEL	.040 MAX	RES	50,000 FT
DIFFERENTIAL TRAVEL	.020 MAX	IND	2
OVERTRAVEL	.250 MIN	MOTOR	4
		LAMP	

SCALE FULL			
DO NOT SCALE PRINT			
TOLERANCES			
APPLY TO DESIGN UNITS. CONVERSIONS ARE ONLY FOR REFERENCE. UNLESS NOTED, TOLERANCES ARE:			
DIM.	TOL.	DIM.	TOL.
INCH	FRACTION	MILLIMETER	FRACTION
ALL PLACES	±.004	ALL PLACES	±.004
ONE PLACE	±.005	ONE PLACE	±.005
TWO PLACES	±.002	TWO PLACES	±.002
THREE PLACES	±.001	THREE PLACES	±.001
ANGLES	±.001	ANGLES	±.001
DESIGN UNITS		US CUSTOMARY	
THIRD ANGLE PROJECTION			
WEIGHT 7 OZ MAX			



Компания «ЭлектроПласт» предлагает заключение долгосрочных отношений при поставках импортных электронных компонентов на взаимовыгодных условиях!

Наши преимущества:

- Оперативные поставки широкого спектра электронных компонентов отечественного и импортного производства напрямую от производителей и с крупнейших мировых складов;
- Поставка более 17-ти миллионов наименований электронных компонентов;
- Поставка сложных, дефицитных, либо снятых с производства позиций;
- Оперативные сроки поставки под заказ (от 5 рабочих дней);
- Экспресс доставка в любую точку России;
- Техническая поддержка проекта, помощь в подборе аналогов, поставка прототипов;
- Система менеджмента качества сертифицирована по Международному стандарту ISO 9001;
- Лицензия ФСБ на осуществление работ с использованием сведений, составляющих государственную тайну;
- Поставка специализированных компонентов (Xilinx, Altera, Analog Devices, Intersil, Interpoint, Microsemi, Aeroflex, Peregrine, Syfer, Eurofarad, Texas Instrument, Miteq, Cobham, E2V, MA-COM, Hittite, Mini-Circuits, General Dynamics и др.);

Помимо этого, одним из направлений компании «ЭлектроПласт» является направление «Источники питания». Мы предлагаем Вам помощь Конструкторского отдела:

- Подбор оптимального решения, техническое обоснование при выборе компонента;
- Подбор аналогов;
- Консультации по применению компонента;
- Поставка образцов и прототипов;
- Техническая поддержка проекта;
- Защита от снятия компонента с производства.



Как с нами связаться

Телефон: 8 (812) 309 58 32 (многоканальный)

Факс: 8 (812) 320-02-42

Электронная почта: org@eplast1.ru

Адрес: 198099, г. Санкт-Петербург, ул. Калинина, дом 2, корпус 4, литера А.