

# TAC series(50,60,80,100,150A)

TAC -50 -223

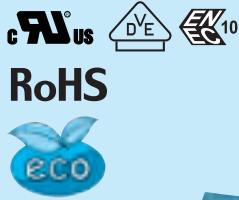
① ② ③

- ① Model Name
- ② Rated Current
- ③ Line to ground capacitor code: See table 1.1.

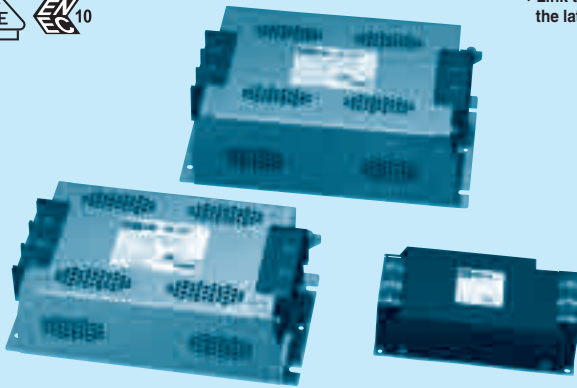
table 1.1 Line to ground capacitor code

Code	Leakage Current (Input 250/500V 60Hz)	Line to ground capacitor (nominal value)
103	1.0mA/2.0mA max	10,000pF
223	2.5mA/5.0mA max	22,000pF
333	3.5mA/7.0mA max	33,000pF

\* When the line to ground capacitor code is different, the attenuation characteristic is different.



\*Link to [www.cosal.co.jp/en](http://www.cosal.co.jp/en) for the latest product information.



## Features of TAC series

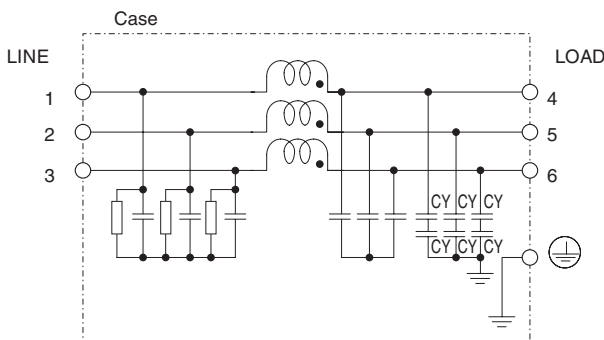
### High-attenuation type of common mode noise from 150kHz to 1MHz (1-stage filter)

- Three phase rated voltage 500 VAC (voltage range:528V max)
- Selectable leakage current value

### Specifications

No.	Items	TAC-50-223	TAC-60-223	TAC-80-223	TAC-100-223	TAC-150-223
1	Rated Voltage[V]	AC Three Phase 500 (voltage range:528 max)				
2	Rated Current[A]	50	60	80	100	150
3	Test Voltage (Terminal-Mounting Plate)	2,500 VAC (Cutoff Current = 100mA), 1minute at room temperature and humidity				
4	Isolation Resistance (Terminal-Mounting Plate)	500 VDC 100MΩ min at room temperature and humidity				
5	Leakage current 250/500V 60Hz	2.5mA/5.0mA max				
6	DC resistance	7mΩ max	5mΩ max	5mΩ max	4mΩ max	3mΩ max
7	Safety agency approval temperatures	-25 to +85°C (Refer to Derating Curve)				
8	Operating temperature	-40 to +85°C (Refer to Derating Curve)				
9	Operating humidity	20 to 95%RH (Non condensing)				
10	Storage temperature/humidity	-40 to +85°C/20 to 95%RH (Non condensing)				
11	Vibration	10 to 55Hz, 19.6m/s <sup>2</sup> (2G), 3min. Period, 1hour each X, Y and Z axis				
12	Impact	196.1m/s <sup>2</sup> (20G), 11ms Once each X, Y and Z axis				
13	Safety agency approvals	UL1283, CSA C22.2 No.8 (C-UL) , DIN EN60939 VDE0565 Teil3-1, ENEC				
14	Case size (without projection)	90 X 54 X 179 mm (W X H X D)		140 X 85 X 267 mm (W X H X D)		170 X 92 X 285 mm (W X H X D)
		[3.54 X 2.13 X 7.05 inches]		[5.51 X 3.35 X 10.51 inches]		[6.69 X 3.62 X 11.22 inches]
15	Weight	1.4kg max		3.8kg max		4.8kg max

## Circuit Diagram



CY : Line to ground capacitor : Mounting Plate

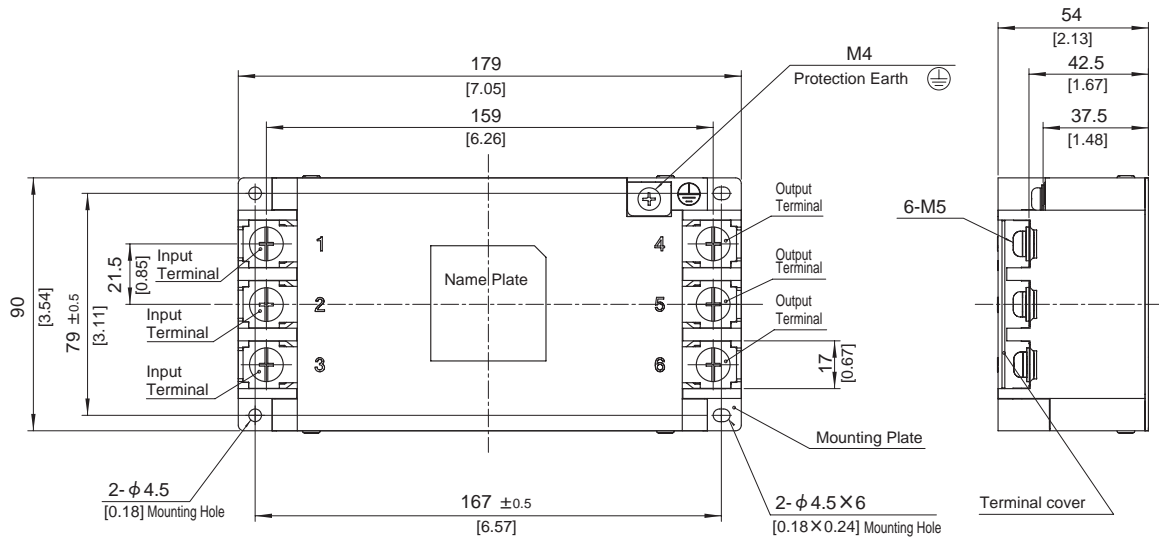
## Derating Curve



\* Keep free ventilation holes for cooling.

## External view

TAC-50-□□□ / TAC-60-□□□



※ Can not be mounted upside-down.

※ Tolerance :  $\pm 1$  [ $\pm 0.04$ ]

※ Weight : 1.4kg max

※ Mounting Plate : Iron (surface finishing:nickel plating)  $t=1.2$  [0.05]

※ Case : PBT

※ Dimensions in mm, [ ]=inches

※ Terminal block screw tightening torque M5:3.0N · m (30.7kgf · cm) max

※ Protection Earth screw tightening torque M4:1.6N · m (16.9kgf · cm) max

TAC-80-□□□ / TAC-100-□□□



※ Can not be mounted upside-down.

※ Tolerance :  $\pm 1$  [ $\pm 0.04$ ]

※ Weight : 3.8kg max

※ Chassis Material : Stainless steel  $t=1.0$  [0.04]

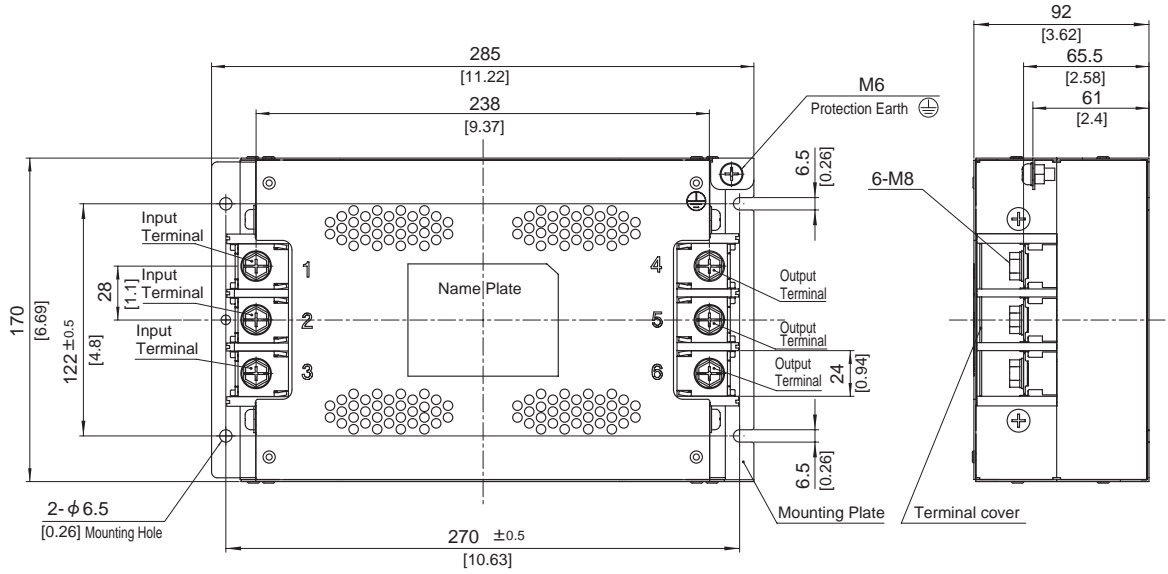
※ Dimensions in mm, [ ]=inches

※ Terminal block screw tightening torque M8:9.2N · m (93.9kgf · cm) max

※ Protection Earth screw tightening torque M6:5.8N · m (59.2kgf · cm) max

**External view**

TAC-150-□□□



※ Can not be mounted upside-down.

※ Tolerance : ±1 [±0.04]

※ Weight : 4.8kg max

※ Chassis Material : Stainless steel t=1.0 [0.04]

※ Dimensions in mm, [ ]=inches

※ Terminal block screw tightening torque M8:9.2N · m (93.9kgf · cm) max

※ Protection Earth screw tightening torque M6:5.8N · m (59.2kgf · cm) max

# Mouser Electronics

Authorized Distributor

Click to View Pricing, Inventory, Delivery & Lifecycle Information:

Cosel:

[TAC-50-103](#) [TAC-50-223](#) [TAC-50-333](#) [TAC-100-103](#) [TAC-100-223](#) [TAC-100-333](#) [TAC-150-103](#) [TAC-150-223](#)  
[TAC-150-333](#)



Компания «ЭлектроПласт» предлагает заключение долгосрочных отношений при поставках импортных электронных компонентов на взаимовыгодных условиях!

Наши преимущества:

- Оперативные поставки широкого спектра электронных компонентов отечественного и импортного производства напрямую от производителей и с крупнейших мировых складов;
- Поставка более 17-ти миллионов наименований электронных компонентов;
- Поставка сложных, дефицитных, либо снятых с производства позиций;
- Оперативные сроки поставки под заказ (от 5 рабочих дней);
- Экспресс доставка в любую точку России;
- Техническая поддержка проекта, помощь в подборе аналогов, поставка прототипов;
- Система менеджмента качества сертифицирована по Международному стандарту ISO 9001;
- Лицензия ФСБ на осуществление работ с использованием сведений, составляющих государственную тайну;
- Поставка специализированных компонентов (Xilinx, Altera, Analog Devices, Intersil, Interpoint, Microsemi, Aeroflex, Peregrine, Syfer, Eurofarad, Texas Instrument, Miteq, Cobham, E2V, MA-COM, Hittite, Mini-Circuits, General Dynamics и др.);

Помимо этого, одним из направлений компании «ЭлектроПласт» является направление «Источники питания». Мы предлагаем Вам помощь Конструкторского отдела:

- Подбор оптимального решения, техническое обоснование при выборе компонента;
- Подбор аналогов;
- Консультации по применению компонента;
- Поставка образцов и прототипов;
- Техническая поддержка проекта;
- Защита от снятия компонента с производства.



#### Как с нами связаться

**Телефон:** 8 (812) 309 58 32 (многоканальный)

**Факс:** 8 (812) 320-02-42

**Электронная почта:** [org@eplast1.ru](mailto:org@eplast1.ru)

**Адрес:** 198099, г. Санкт-Петербург, ул. Калинина, дом 2, корпус 4, литера А.