

CMLD2004 CMLD2004A  
 CMLD2004C CMLD2004S  
 CMLD2004DO

**SURFACE MOUNT SILICON  
 DUAL, HIGH VOLTAGE  
 SWITCHING DIODES**



**SOT-563 CASE**



[www.centrasemi.com](http://www.centrasemi.com)

**DESCRIPTION:**

The CENTRAL SEMICONDUCTOR CMLD2004 series contains two (2) silicon high voltage switching diodes, manufactured by the epitaxial planar process, epoxy molded in an SOT-563 surface mount package, designed for applications requiring high voltage capability.

The following configurations are available:

CMLD2004	DUAL, ISOLATED	<b>MARKING CODE: 04D</b>
CMLD2004A	DUAL, COMMON ANODE	<b>MARKING CODE: 04A or 4A</b>
CMLD2004C	DUAL, COMMON CATHODE	<b>MARKING CODE: 04C</b>
CMLD2004S	DUAL, IN SERIES	<b>MARKING CODE: 04S</b>
CMLD2004DO	DUAL, ISOLATED OPPOSING	<b>MARKING CODE: 04O</b>

<b>MAXIMUM RATINGS:</b> (T <sub>A</sub> =25°C)	<b>SYMBOL</b>		<b>UNITS</b>
Continuous Reverse Voltage	V <sub>R</sub>	240	V
Peak Repetitive Reverse Voltage	V <sub>RRM</sub>	300	V
Peak Repetitive Reverse Current	I <sub>O</sub>	200	mA
Continuous Forward Current	I <sub>F</sub>	225	mA
Peak Repetitive Forward Current	I <sub>FRM</sub>	625	mA
Peak Forward Surge Current, tp=1.0µs	I <sub>FSM</sub>	4.0	A
Peak Forward Surge Current, tp=1.0s	I <sub>FSM</sub>	1.0	A
Power Dissipation	P <sub>D</sub>	250	mW
Operating and Storage Junction Temperature	T <sub>J</sub> , T <sub>stg</sub>	-65 to +150	°C
Thermal Resistance	θ <sub>JA</sub>	500	°C/W

**ELECTRICAL CHARACTERISTICS PER DIODE:** (T<sub>A</sub>=25°C unless otherwise noted)

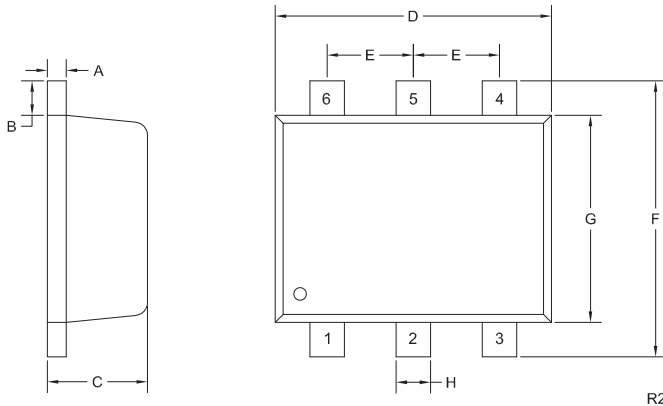
<b>SYMBOL</b>	<b>TEST CONDITIONS</b>	<b>MIN</b>	<b>MAX</b>	<b>UNITS</b>
I <sub>R</sub>	V <sub>R</sub> =240V		100	nA
I <sub>R</sub>	V <sub>R</sub> =240V, T <sub>A</sub> =150°C		100	µA
BV <sub>R</sub>	I <sub>R</sub> =100µA	300		V
V <sub>F</sub>	I <sub>F</sub> =100mA		1.0	V
C <sub>J</sub>	V <sub>R</sub> =0, f=1.0MHz		5.0	pF
t <sub>rr</sub>	I <sub>F</sub> =I <sub>R</sub> =30mA, I <sub>rr</sub> =3.0mA, R <sub>L</sub> =100Ω		50	ns

CMLD2004 CMLD2004A  
 CMLD2004C CMLD2004S  
 CMLD2004DO



**SURFACE MOUNT SILICON  
 DUAL, HIGH VOLTAGE  
 SWITCHING DIODES**

**SOT-563 CASE - MECHANICAL OUTLINE**



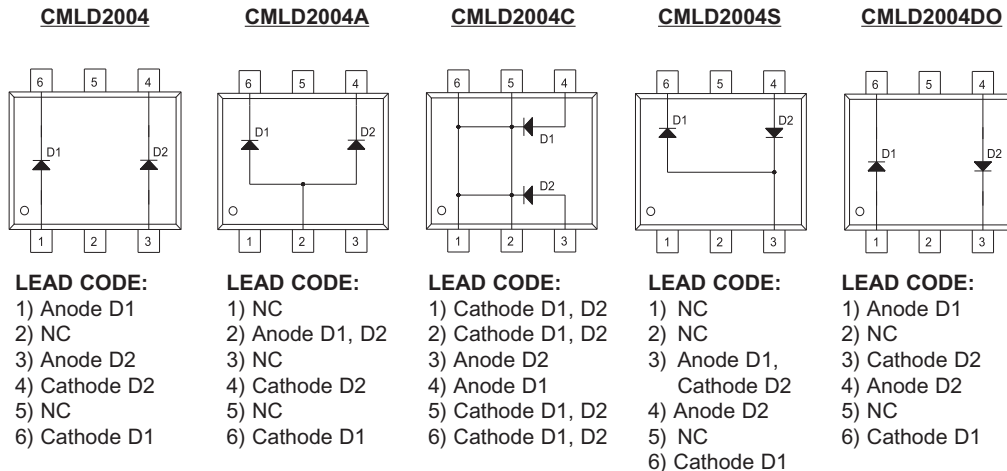
SYMBOL	DIMENSIONS			
	INCHES		MILLIMETERS	
	MIN	MAX	MIN	MAX
A	0.0027	0.007	0.07	0.18
B	0.008		0.20	
C	0.017	0.024	0.45	0.60
D	0.059	0.067	1.50	1.70
E	0.020		0.50	
F	0.059	0.067	1.50	1.70
G	0.043	0.051	1.10	1.30
H	0.006	0.012	0.15	0.30

SOT-563 (REV: R2)

**MARKING CODES:**

**CMLD2004: 04D**  
**CMLD2004A: 04A or 4A**  
**CMLD2004C: 04C**  
**CMLD2004S: 04S**  
**CMLD2004DO: 04O**

**PIN CONFIGURATIONS**



R7 (15-June 2015)

CMLD2004 CMLD2004A  
CMLD2004C CMLD2004S  
CMLD2004DO

**SURFACE MOUNT SILICON  
DUAL, HIGH VOLTAGE  
SWITCHING DIODES**



#### **SERVICES**

- Bonded Inventory
- Custom Electrical Screening
- Custom Electrical Characteristic Curves
- SPICE Models
- Custom Packaging
- Package Base Options
- Custom Device Development/ Multi Discrete Modules (MDM™)
- Bare Die Available for Hybrid Applications

---

**LIMITATIONS AND DAMAGES DISCLAIMER:** In no event shall Central be liable for any collateral, indirect, punitive, incidental, consequential, or exemplary damages in connection with or arising out of a purchase order or contract or the use of products provided hereunder, regardless of whether Central has been advised of the possibility of such damages. Excluded damages shall include, but not be restricted to: cost of removal or reinstallation, rework, ancillary costs to the procurement of substitute products, loss of profits, loss of savings, loss of use, loss of data, or business interruption. No claim, suit, or action shall be brought against Central more than two (2) years after the related cause of action has occurred.

In no event shall Central's aggregate liability from any warranty, indemnity, or other obligation arising out of or in connection with a purchase order or contract, or any use of any Central product provided hereunder, exceed the total amount paid to Central for the specific products sold under a purchase order or contract with respect to which losses or damages are claimed. The existence of more than one (1) claim against the specific products sold to Buyer under a purchase order or contract shall not enlarge or extend this limit.

Buyer understands and agrees that the foregoing liability limitations are essential elements of a purchase order or contract and that in the absence of such limitations, the material and economic terms of the purchase order or contract would be substantially different.

R7 (15-June 2015)



Компания «ЭлектроПласт» предлагает заключение долгосрочных отношений при поставках импортных электронных компонентов на взаимовыгодных условиях!

Наши преимущества:

- Оперативные поставки широкого спектра электронных компонентов отечественного и импортного производства напрямую от производителей и с крупнейших мировых складов;
- Поставка более 17-ти миллионов наименований электронных компонентов;
- Поставка сложных, дефицитных, либо снятых с производства позиций;
- Оперативные сроки поставки под заказ (от 5 рабочих дней);
- Экспресс доставка в любую точку России;
- Техническая поддержка проекта, помощь в подборе аналогов, поставка прототипов;
- Система менеджмента качества сертифицирована по Международному стандарту ISO 9001;
- Лицензия ФСБ на осуществление работ с использованием сведений, составляющих государственную тайну;
- Поставка специализированных компонентов (Xilinx, Altera, Analog Devices, Intersil, Interpoint, Microsemi, Aeroflex, Peregrine, Syfer, Eurofarad, Texas Instrument, Miteq, Cobham, E2V, MA-COM, Hittite, Mini-Circuits, General Dynamics и др.);

Помимо этого, одним из направлений компании «ЭлектроПласт» является направление «Источники питания». Мы предлагаем Вам помощь Конструкторского отдела:

- Подбор оптимального решения, техническое обоснование при выборе компонента;
- Подбор аналогов;
- Консультации по применению компонента;
- Поставка образцов и прототипов;
- Техническая поддержка проекта;
- Защита от снятия компонента с производства.



#### Как с нами связаться

**Телефон:** 8 (812) 309 58 32 (многоканальный)

**Факс:** 8 (812) 320-02-42

**Электронная почта:** [org@eplast1.ru](mailto:org@eplast1.ru)

**Адрес:** 198099, г. Санкт-Петербург, ул. Калинина, дом 2, корпус 4, литера А.