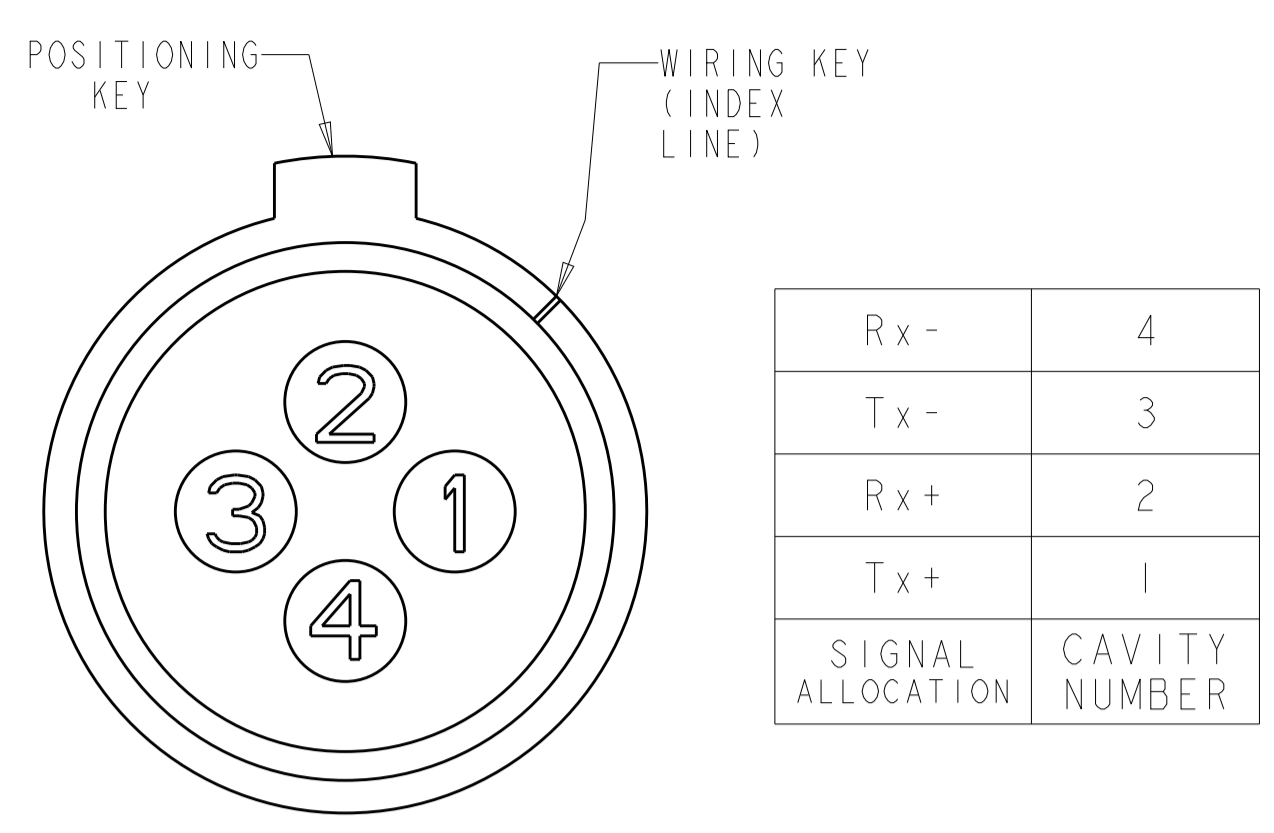
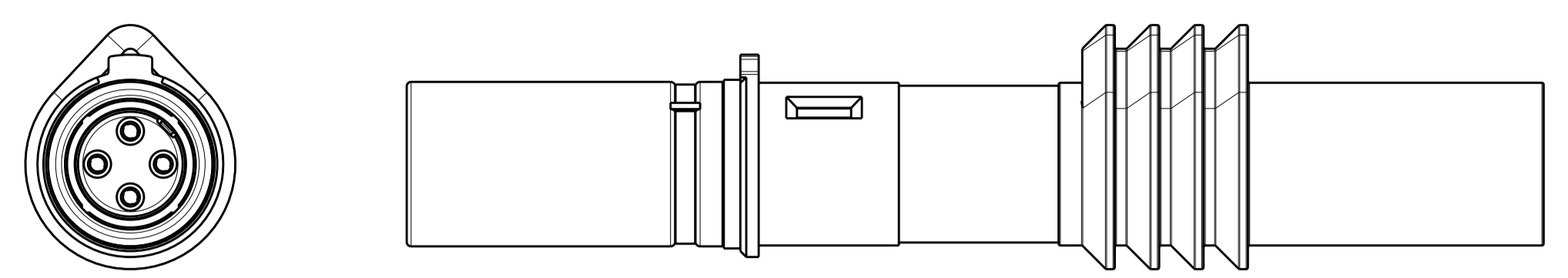


REVISIONS				
P.	LTM	DESCRIPTION	DATE	DMN APVD
C		REV PER ECO-15-012764	12OCT2015	KG DM

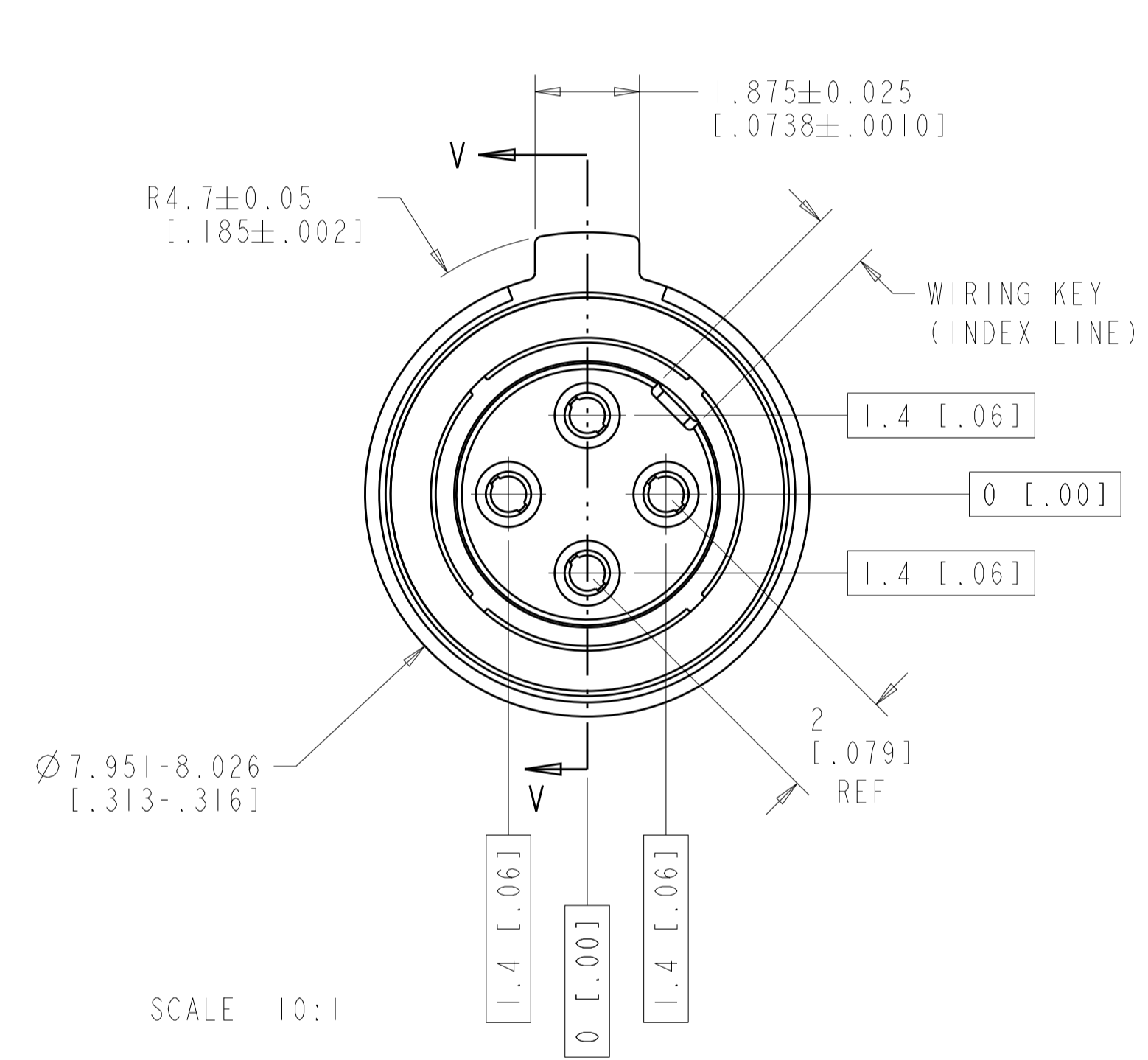


Rx-	4
Tx-	3
Rx+	2
Tx+	1
SIGNAL ALLOCATION	CAVITY NUMBER

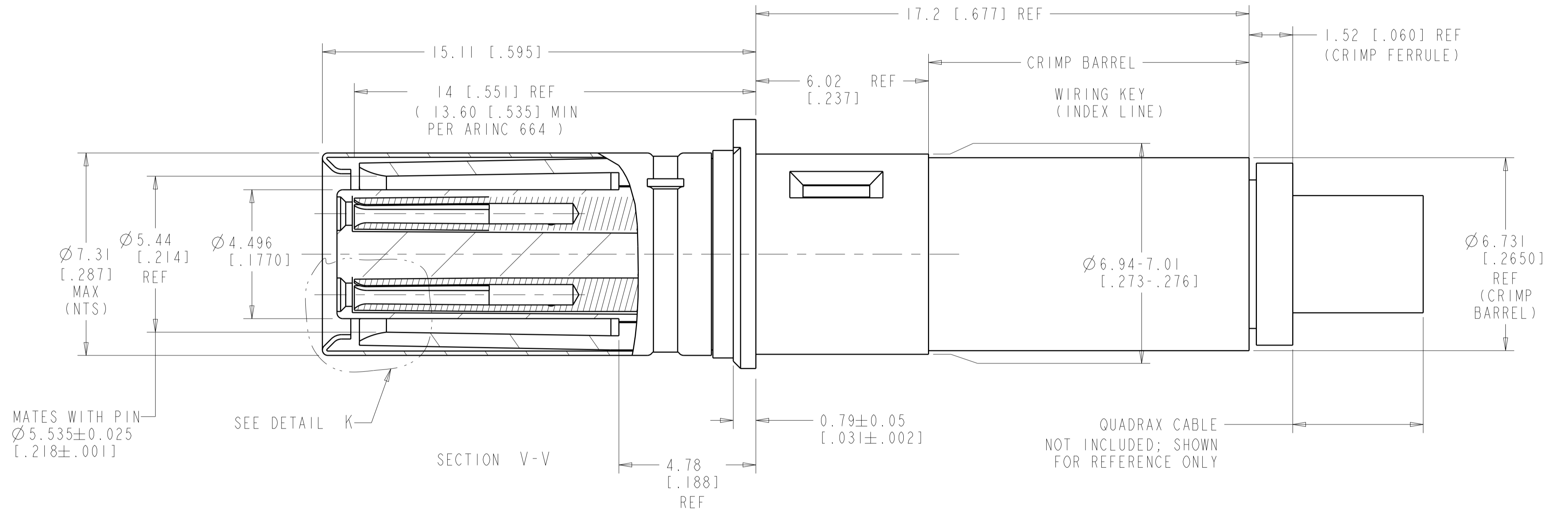
MATING FACE VIEW
CONTACT CAVITY NUMBERING
STANDARD CAVITY NUMBER ASSIGNMENT



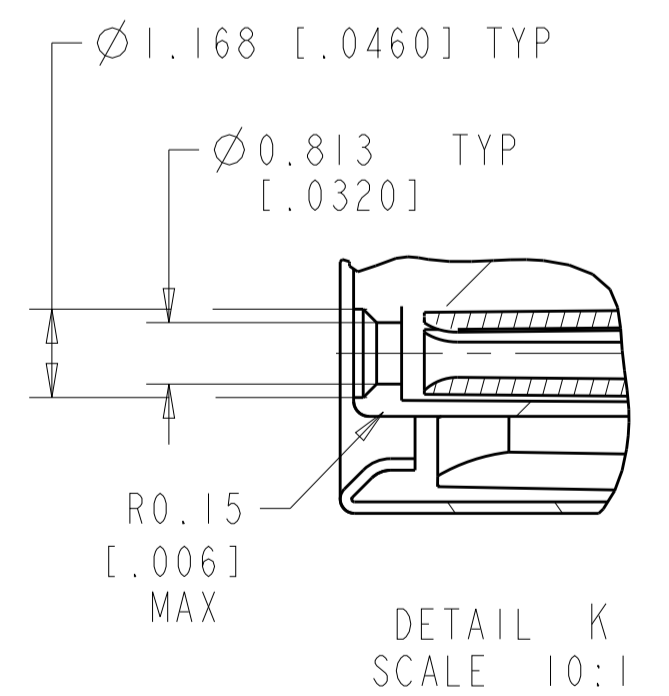
1877040-2
SCALE 4:1



SCALE 10:1



MATES WITH PIN
Ø 5.535±0.025
[.218±.001]



DETAIL K
SCALE 10:1

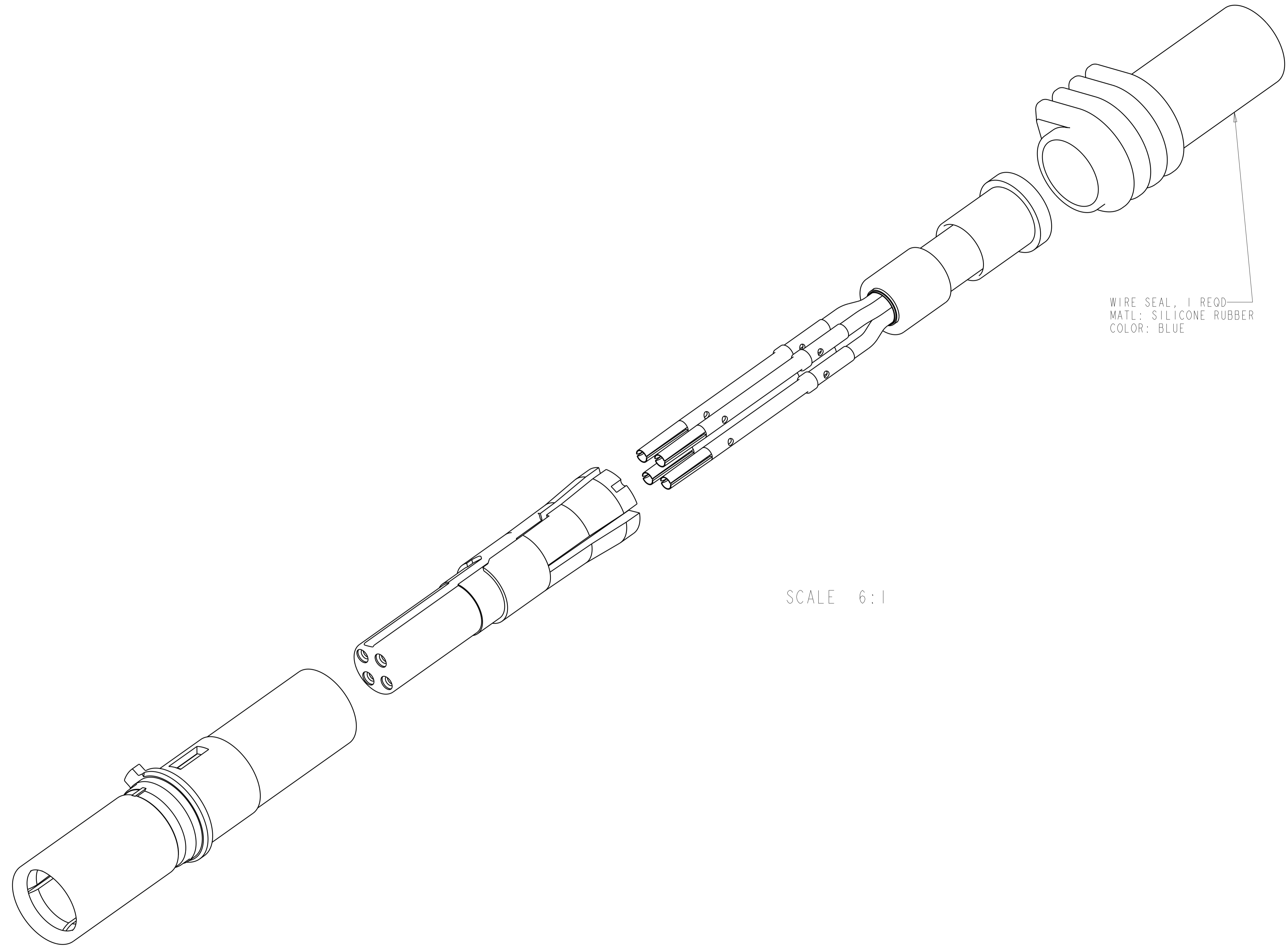
- COMPONENTS ARE PACKAGED IN KIT FORM. CABLE MUST BE PURCHASED SEPARATELY. .231 HEX CRIMP WILL ALLOW ASSEMBLY OF SOME 150 OHM CABLES. REFERENCE CABLES: TENSOLITE 26473/02006X-4(LD), RAYCHEM CEC-RWC-18684, RAYCHEM CEC-RWC-18680
- ASSEMBLY PER APPLICATION SPECIFICATION 114-13123. (.231 HEX CRIMP)
- USE INSERTION-EXTRACTION TOOL 1738894-1.

BLUE	SAME AS -1 EXCEPT WITH WIRE SEAL	1877040-2
--	AS SHOWN; WITHOUT WIRE SEAL	1877040-1
SEAL COLOR	DESCRIPTION	PART NO.

THIS DRAWING IS A CONTROLLED DOCUMENT.		DMN 05MAY05	 TE Connectivity
DIMENSIONS: mm [INCH]		CHK 05MAY05	
TOLERANCES UNLESS OTHERWISE SPECIFIED:		RW 05MAY05	
0 PLC ±.013 [.0051] 1 PLC ±0.2 [.008] 2 PLC ±0.13 [.0051] 3 PLC ±0.051 [.002] 4 PLC ±. ANGLES ±.		APVD 05MAY05	
MATERIAL	FINISH	WEIGHT	NAME ASSEMBLY, SOCKET, QUADRAX, 2mm SQ, AIRCRAFT DATA NETWORK, RR/RR WITH SOCKET CONTACTS, .231 HEX CRIMP PRODUCT SPEC APPLICATION SPEC SIZE CAGE CODE DRAWING NO. RESTRICTED TO A1 - C=1877040 CUSTOMER DRAWING SCALE 10:1 SHEET 1 OF 2 REV C

THIS DRAWING IS UNPUBLISHED. RELEASED FOR PUBLICATION 20
COPYRIGHT 20 BY - ALL RIGHTS RESERVED.

REVISIONS				
P.	LTN	DESCRIPTION	DATE	APVD
--		SEE SHEET 1	-	-



WIRE SEAL, 1 REQD
MATL: SILICONE RUBBER
COLOR: BLUE

SCALE 6:1

THIS DRAWING IS A CONTROLLED DOCUMENT.		DWN: 05MAY05	STE TE Connectivity
		CHK: 05MAY05	
		RW: 05MAY05	
		APVD: 05MAY05	
DIMENSIONS:	TOLERANCES UNLESS OTHERWISE SPECIFIED:	PRODUCT SPEC	NAME: ASSEMBLY, SOCKET, QUADRAX, 2mm SQ, AIRCRAFT DATA NETWORK, RR/RR WITH SOCKET CONTACTS, .231 HEX CRIMP
mm [INCH]	0 PLC ±.2 (1.008)	APPLICATION SPEC	
	1 PLC ±0.13 (1.0051)		SIZE: A1
	2 PLC ±0.051 (1.002)		CAGE CODE: 1877040
	3 PLC ±.051 (1.002)		DRAWING NO: 1877040
	4 PLC ±.051 (1.002)		SCALE: 4:1
	ANGLES ±.051 (1.002)		SHEET: 2 OF 2
MATERIAL:	FINISH:	WEIGHT:	REV: C
			CUSTOMER DRAWING



Компания «ЭлектроПласт» предлагает заключение долгосрочных отношений при поставках импортных электронных компонентов на взаимовыгодных условиях!

Наши преимущества:

- Оперативные поставки широкого спектра электронных компонентов отечественного и импортного производства напрямую от производителей и с крупнейших мировых складов;
- Поставка более 17-ти миллионов наименований электронных компонентов;
- Поставка сложных, дефицитных, либо снятых с производства позиций;
- Оперативные сроки поставки под заказ (от 5 рабочих дней);
- Экспресс доставка в любую точку России;
- Техническая поддержка проекта, помощь в подборе аналогов, поставка прототипов;
- Система менеджмента качества сертифицирована по Международному стандарту ISO 9001;
- Лицензия ФСБ на осуществление работ с использованием сведений, составляющих государственную тайну;
- Поставка специализированных компонентов (Xilinx, Altera, Analog Devices, Intersil, Interpoint, Microsemi, Aeroflex, Peregrine, Syfer, Eurofarad, Texas Instrument, Miteq, Cobham, E2V, MA-COM, Hittite, Mini-Circuits, General Dynamics и др.);

Помимо этого, одним из направлений компании «ЭлектроПласт» является направление «Источники питания». Мы предлагаем Вам помощь Конструкторского отдела:

- Подбор оптимального решения, техническое обоснование при выборе компонента;
- Подбор аналогов;
- Консультации по применению компонента;
- Поставка образцов и прототипов;
- Техническая поддержка проекта;
- Защита от снятия компонента с производства.



Как с нами связаться

Телефон: 8 (812) 309 58 32 (многоканальный)

Факс: 8 (812) 320-02-42

Электронная почта: org@eplast1.ru

Адрес: 198099, г. Санкт-Петербург, ул. Калинина, дом 2, корпус 4, литера А.