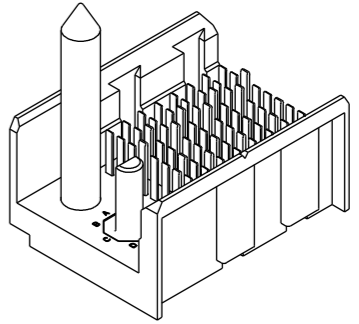
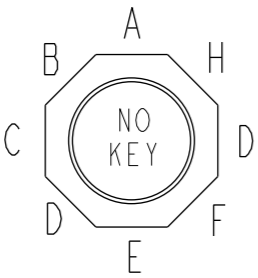
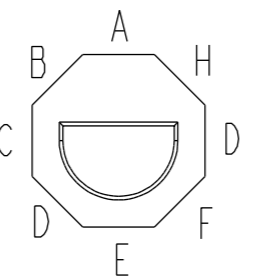
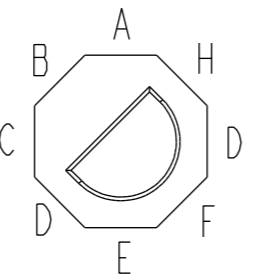
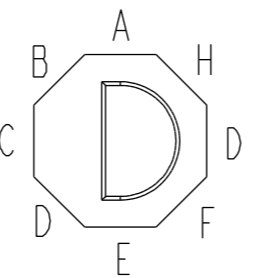
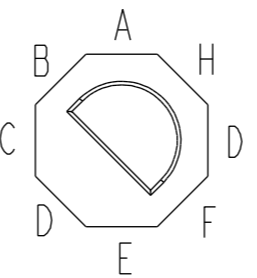
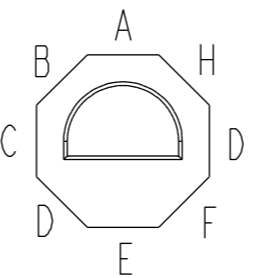
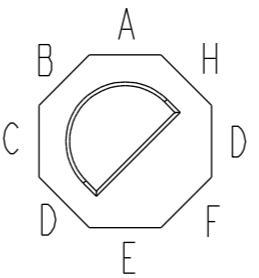
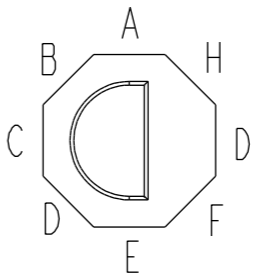
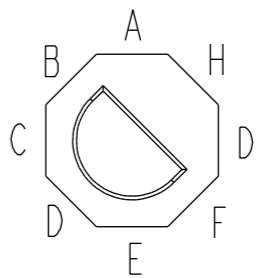
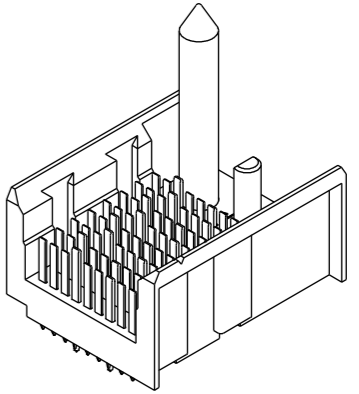
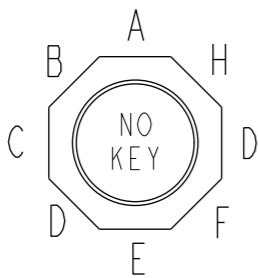
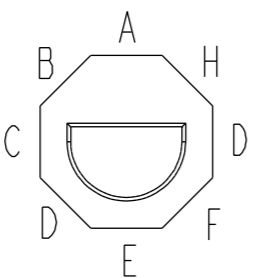
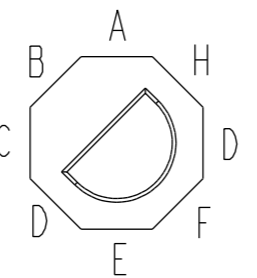
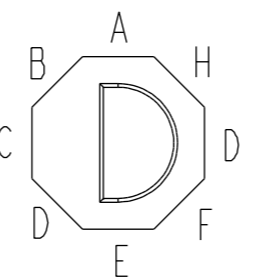
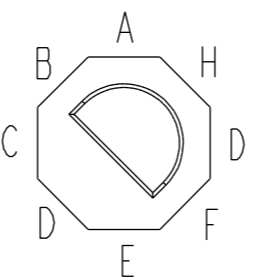
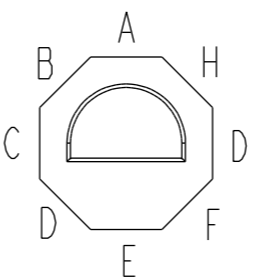
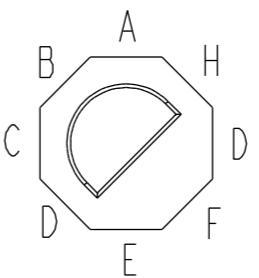
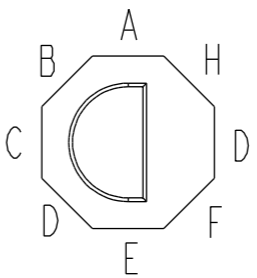
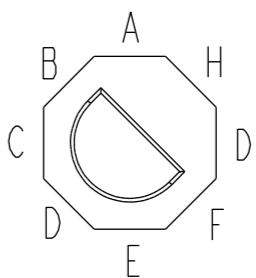


10135265 - 10X LF

LEAD-FREE DESIGNATION
ONLY WITH APPLICABLE
PLATING CODES

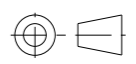
SEE NOTE 2

LETTER DESIGNATION REPRESENTED IN DASH NUMBER

MODULE DESCRIPTION	LETTER DESIGNATION REPRESENTED IN DASH NUMBER										BASE MODULE
LEFT POLARIZING GUIDANCE MODULE (SEE SHEET 3)	N	J (NO KEY)	A	B	C	D	E	F	G	H	
	NO KEY NO GUIDE PIN										
RIGHT POLARIZING GUIDANCE MODULE (SEE SHEET 2)	Z	Y (NO KEY)	P	Q	R	S	T	U	V	W	
	NO KEY NO GUIDE PIN										

NOT TOOLED

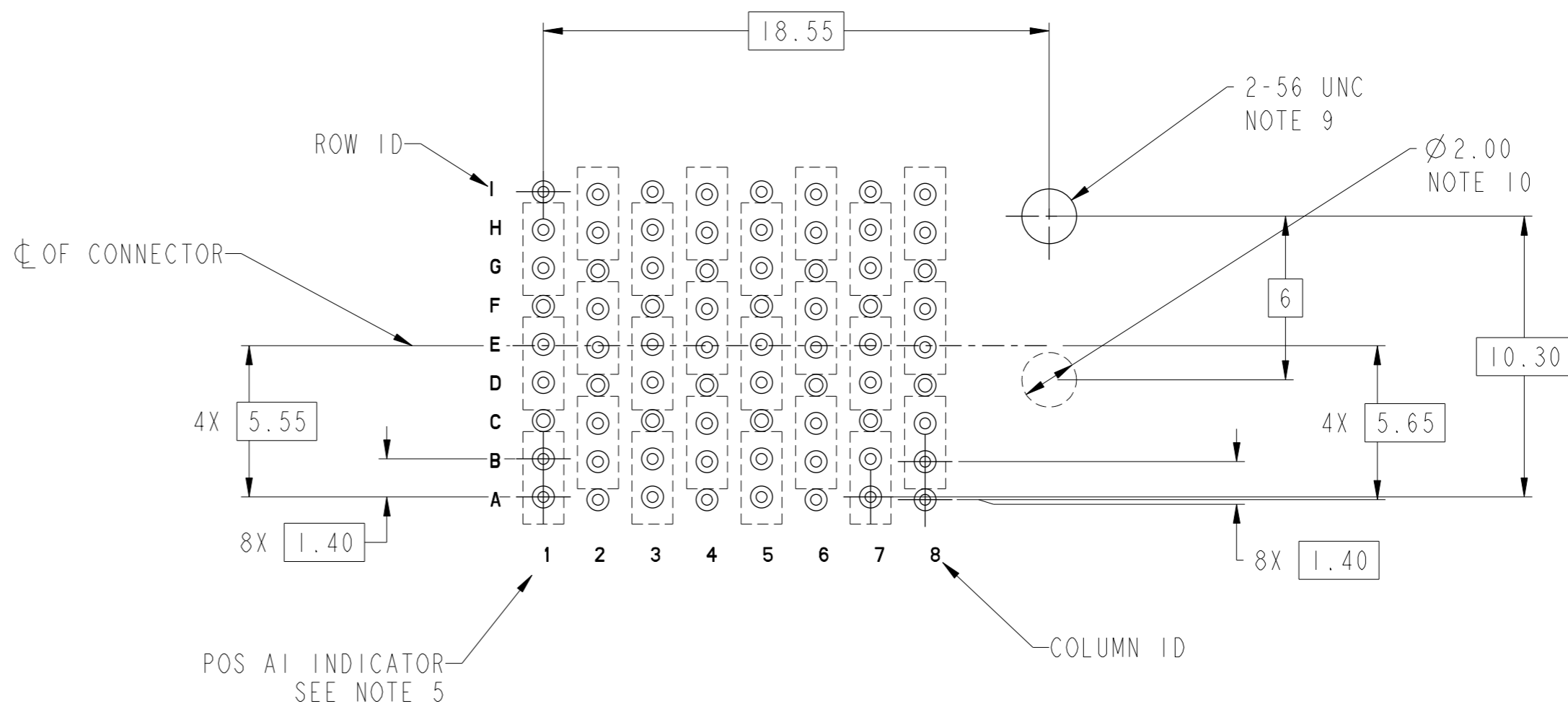
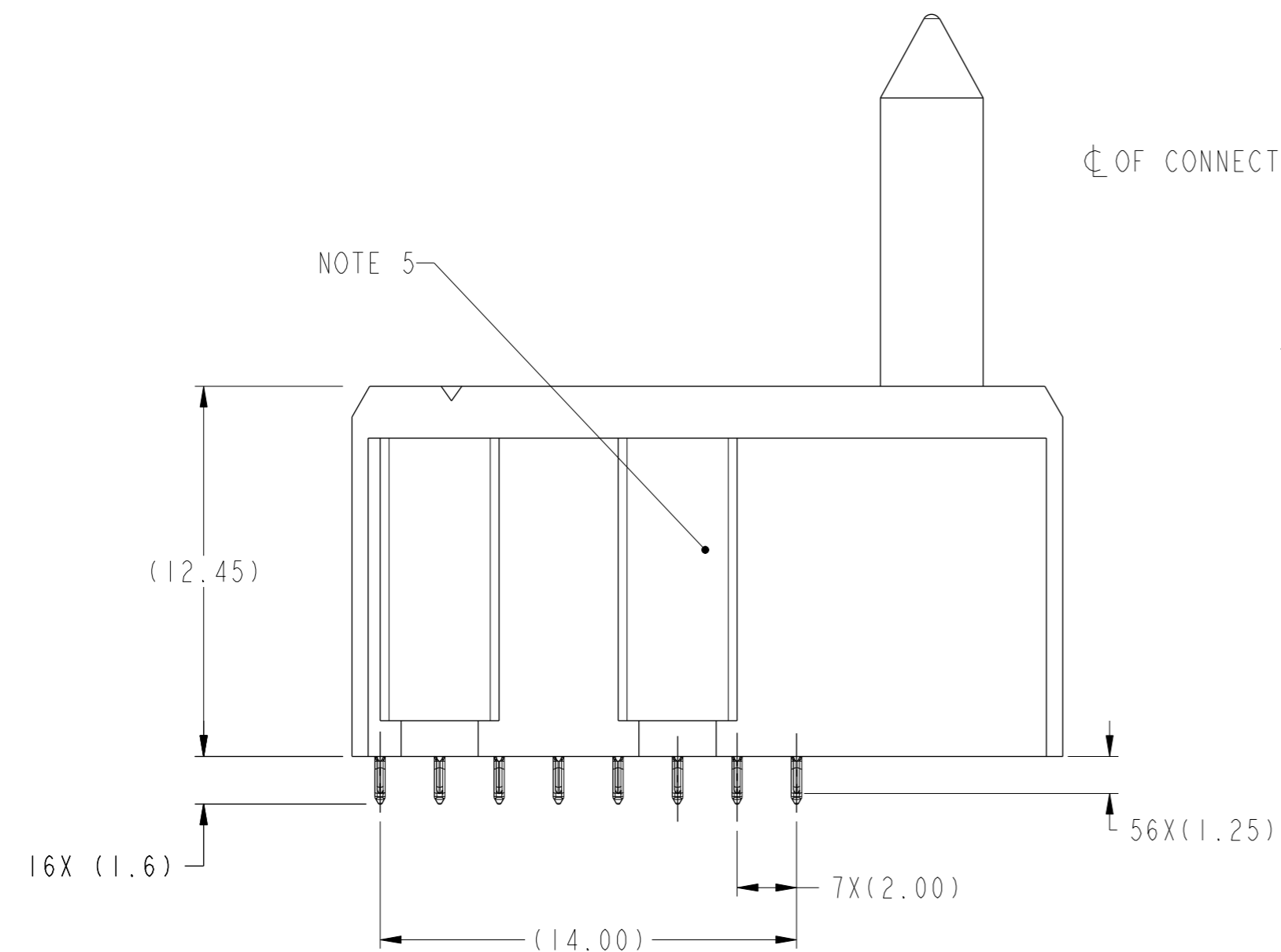
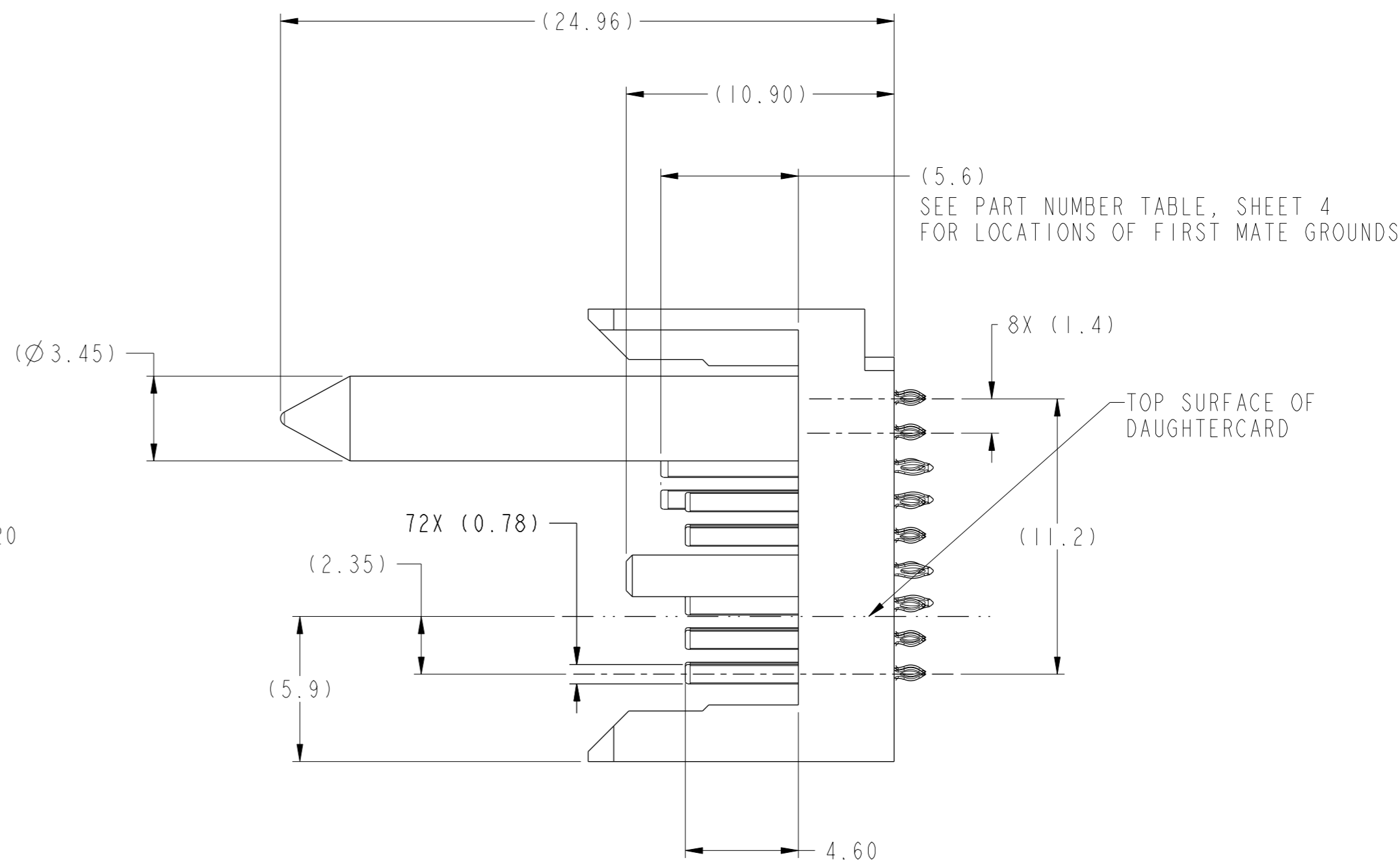
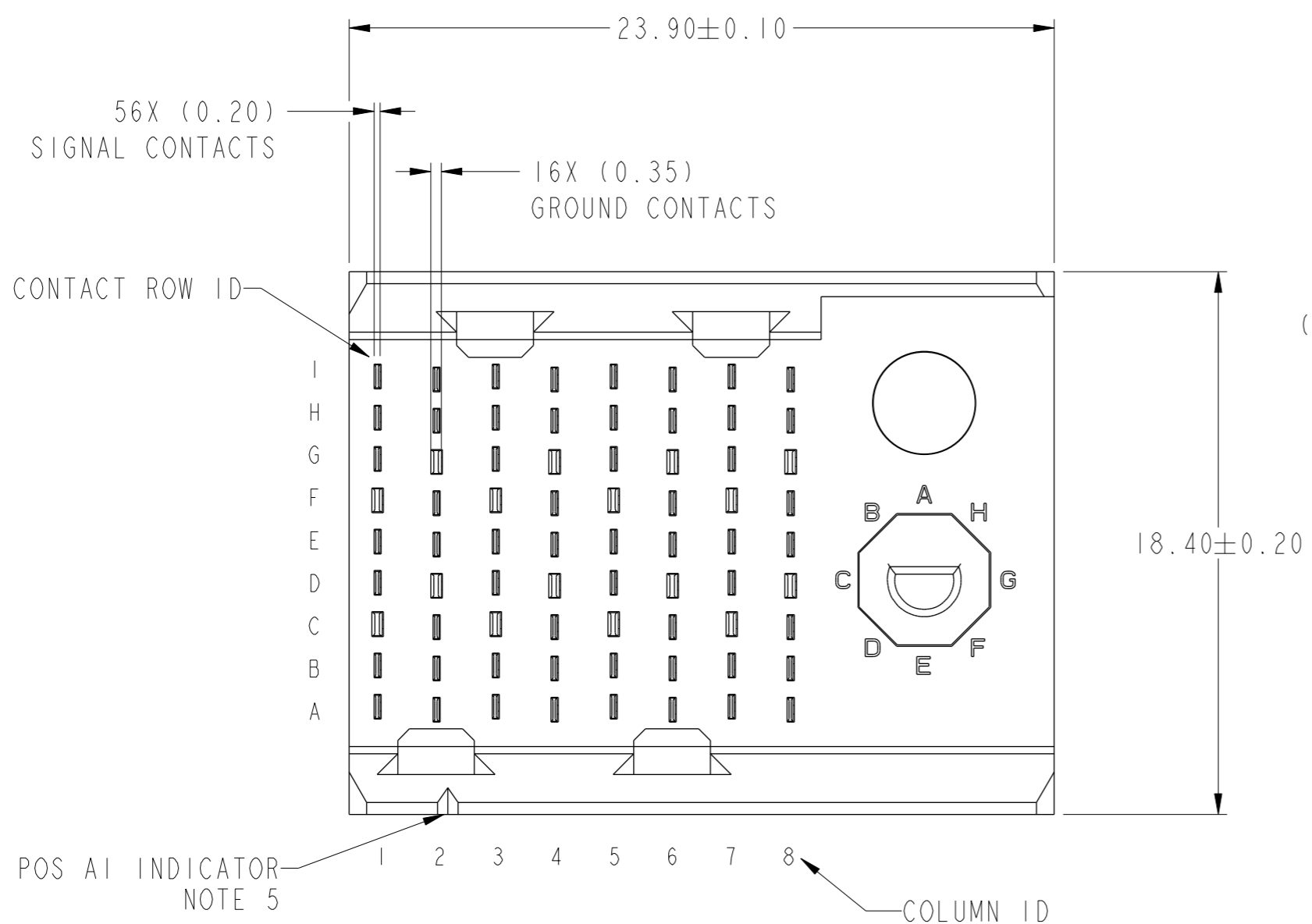
PRELIMINARY

spec ref	-	dr	Jeny Ren	20150526	projection	MM	size	A2	scale	5:1	
tolerance std	ASME Y14.5	eng	Tao Zhan	20160314		product family	AIRMAX VS2	ecn no	-	rel level	Preliminary
TOLERANCES UNLESS OTHERWISE SPECIFIED		chr	-	app				-	cat. no.	-	Product - Customer Drw
surface	linear	0.X	±0.3	Amphenol FCI	title	AIRMAX VSE VERTICAL HEADER	cat. no.	-	Product - Customer Drw	sheet 1 of 4	
		0.XX	±0.15								
		0.XXX	±0.050								
	angular	0°	±2°								

Amphenol FCI

© 2016 AFCI

RIGHT POLARIZING WITH GUIDE



RECOMMENDED PCB DETAILS
SCALE 5:1

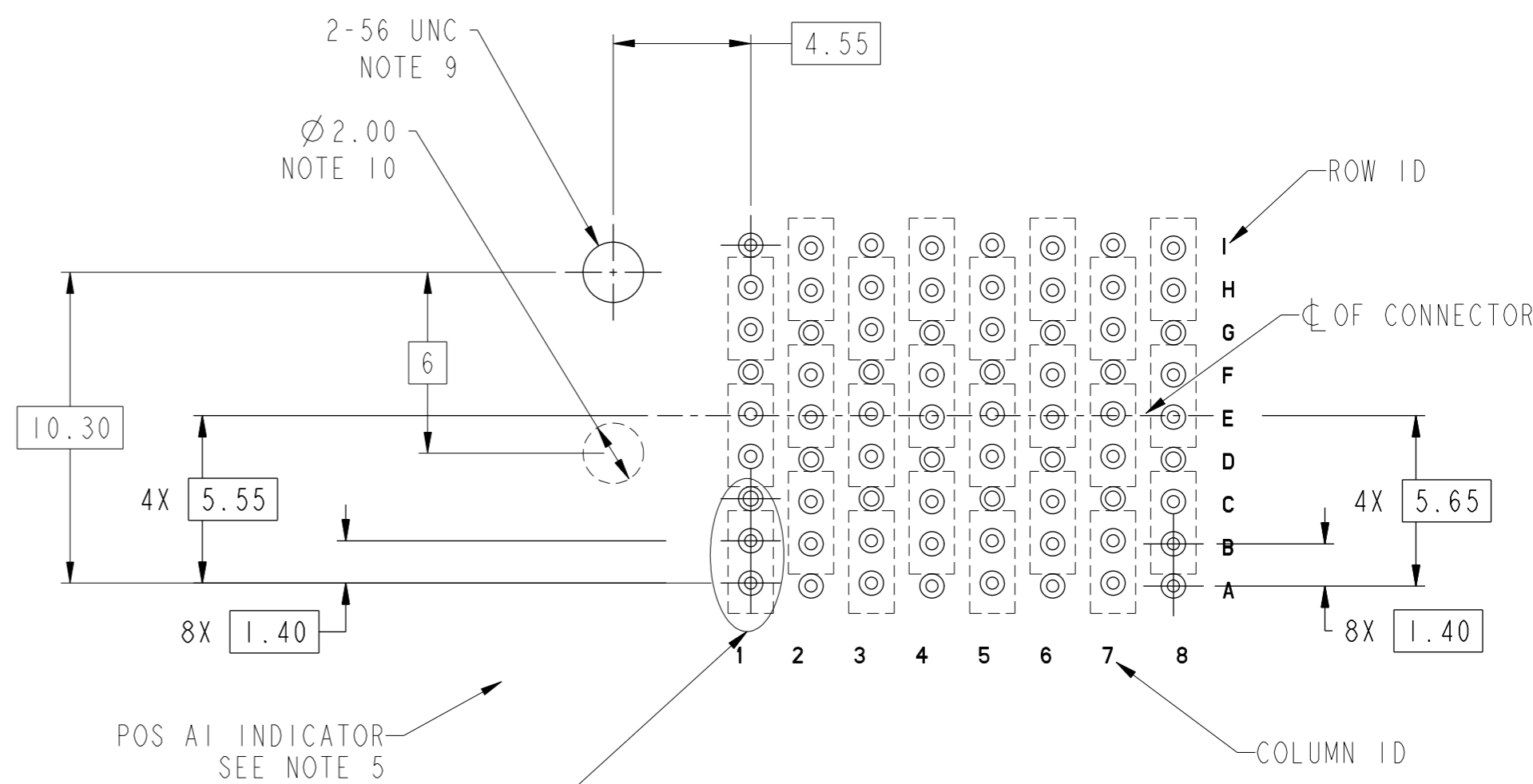
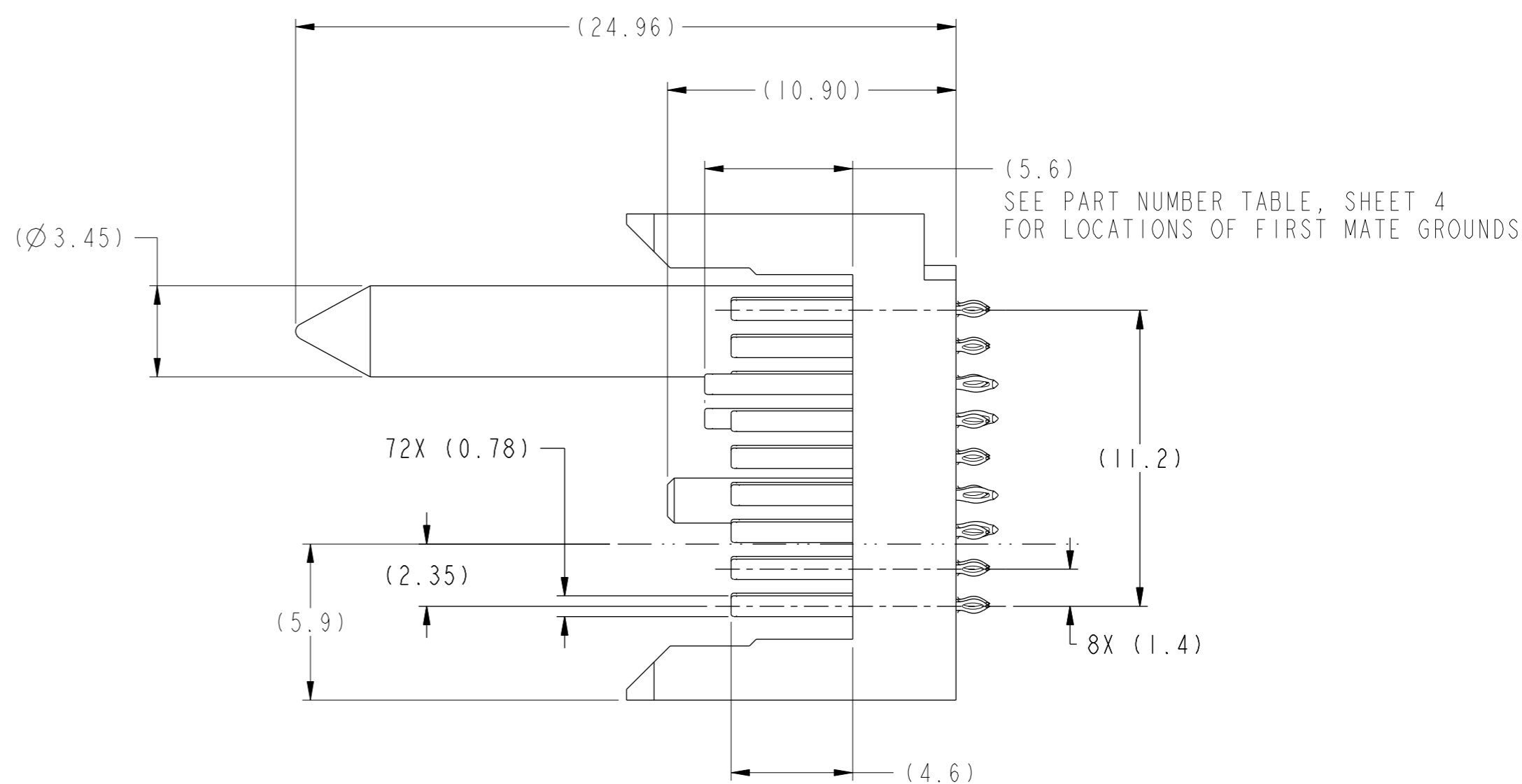
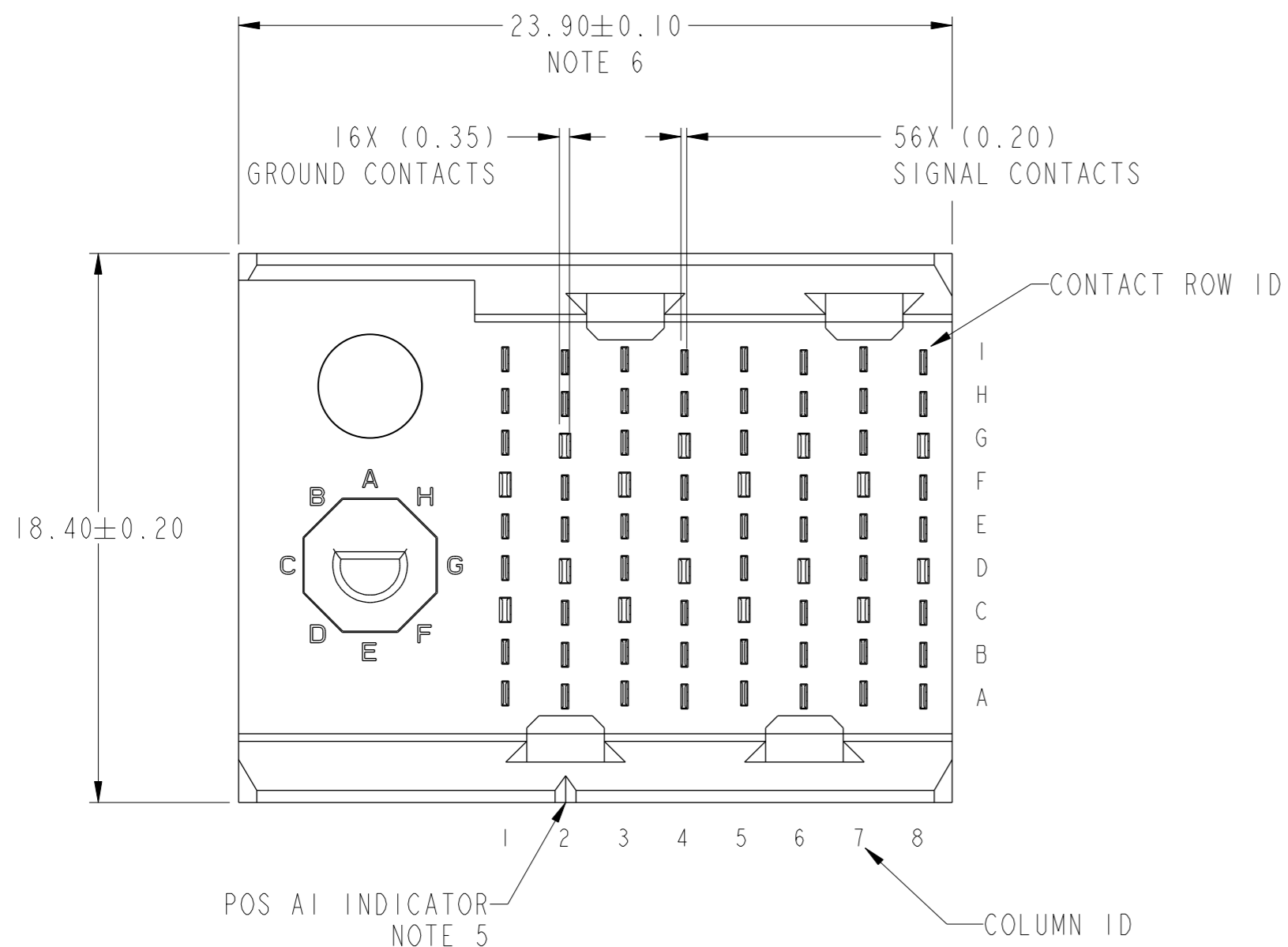
NOT TOOLED
PRELIMINARY

spec ref	-	dr	Jeny Ren	2015/05/26	projection	MM	size	A2	scale	5:1
tolerance std	ASME Y14.5	eng	Tao Zhan	2016/03/14	chr	-	ecn no	-	rel level	Preliminary
TOLERANCES UNLESS OTHERWISE SPECIFIED		appr	-	-	product family	AIRMAX VS2	part no	10135265	rev	1
surface	-	Amphenol FCI		TITLE		AIRMAX VSE VERTICAL HEADER		cat. no.		Product - Customer Drw
ASME Y14.5	linear	0.X	±0.3	0.XX	±0.15	0.XXX	±0.050	angular	0°	±2°

Amphenol FCI

© 2016 AFCI

LEFT POLARIZING WITH GUIDE



RECOMMENDED PCB DETAILS
SCALE 5:1

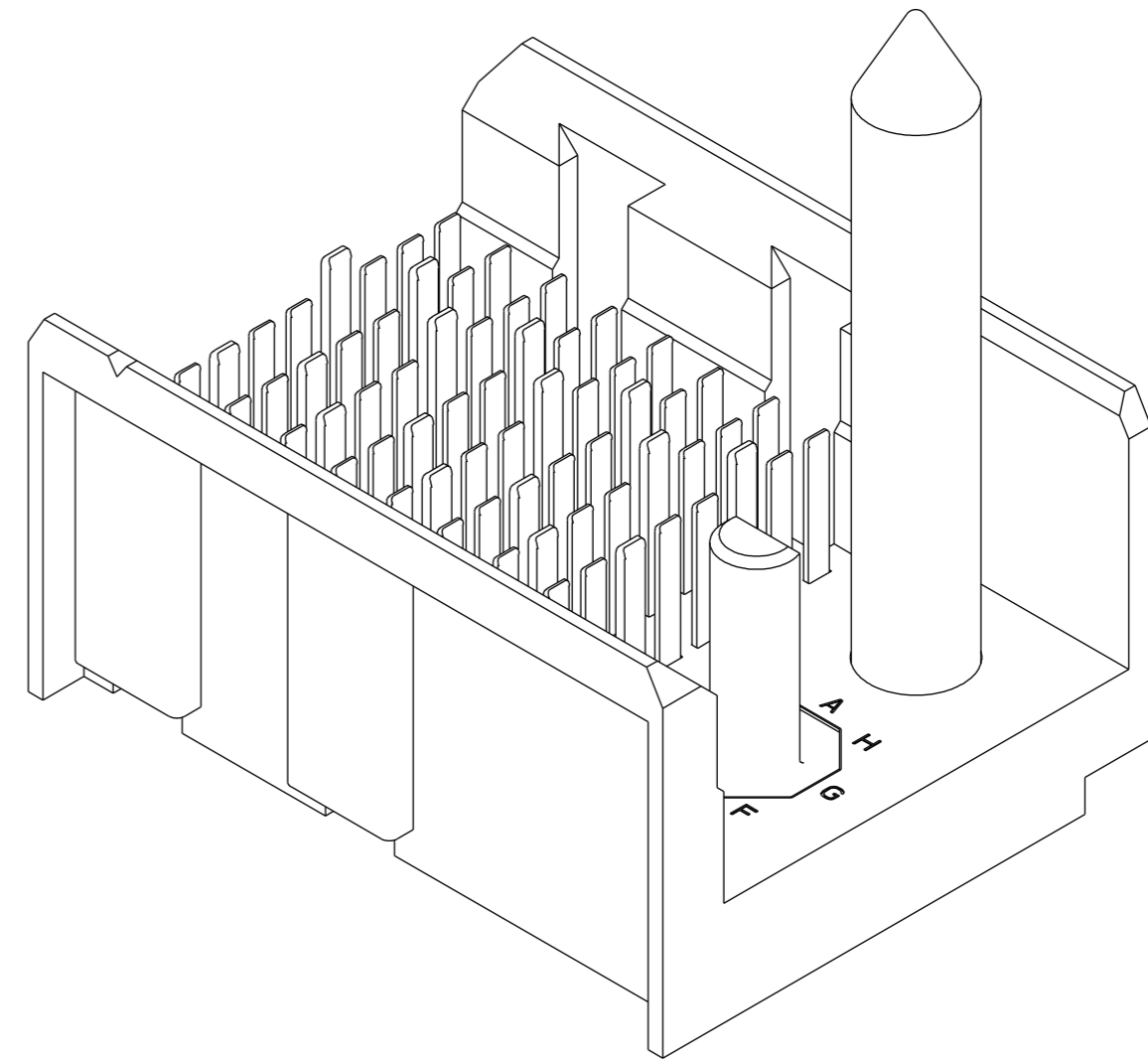
NOT TOOLED
PRELIMINARY

spec ref	-	dr	Jerry Ren	2015/05/26	projection	MM	size	A2	scale	5:1
tolerance std	ASME Y14.5	eng	Tao Zhan	2016/03/14	product family	AIRMAX VS2	ecn no	-	rel level	Preliminary
surface	-	chr	-	-	part no	10135265	rev	1	Product - Customer Drw sheet 3 of 4	
ASME Y14.5	linear	0.X	±0.3	Amphenol FCI	AIRMAX VSE VERTICAL HEADER		cat. no.	-	Product - Customer Drw sheet 3 of 4	
		0.XX	±0.15		PRESS-FIT, 3-PAIR, 72POS, W/G					
		0.XXX	±0.050							
	angular	0°	±2°							

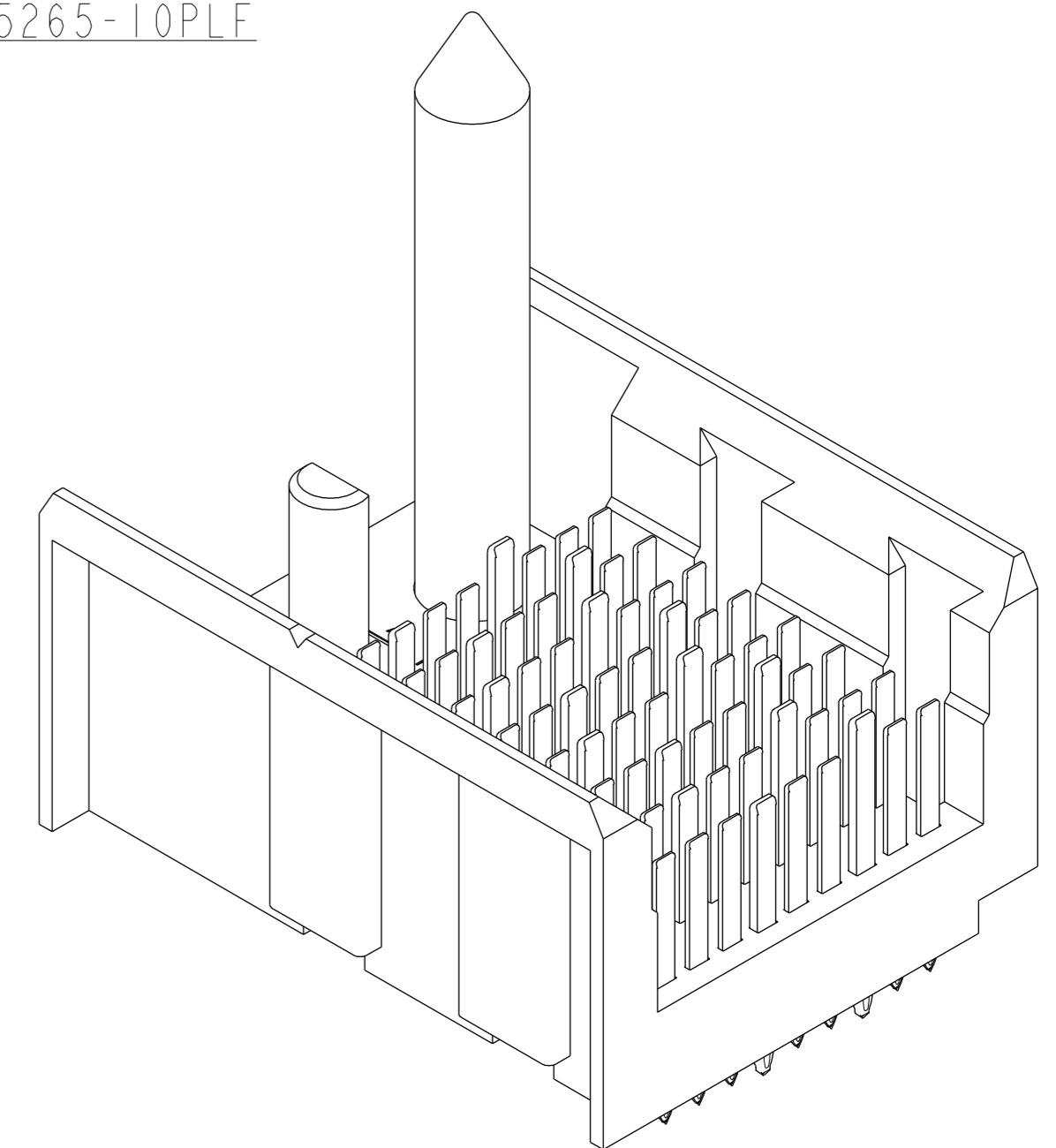
Amphenol FCI

© 2016 APCI

PART NUMBER	PRESS-FIT TAIL PLATING TYPE	FIRST MATE PIN LOCATIONS
10135265-10*LF	TIN OVER NICKEL (LEAD FREE)	F1, F3, F5, F7 G2, G4, G6, G8



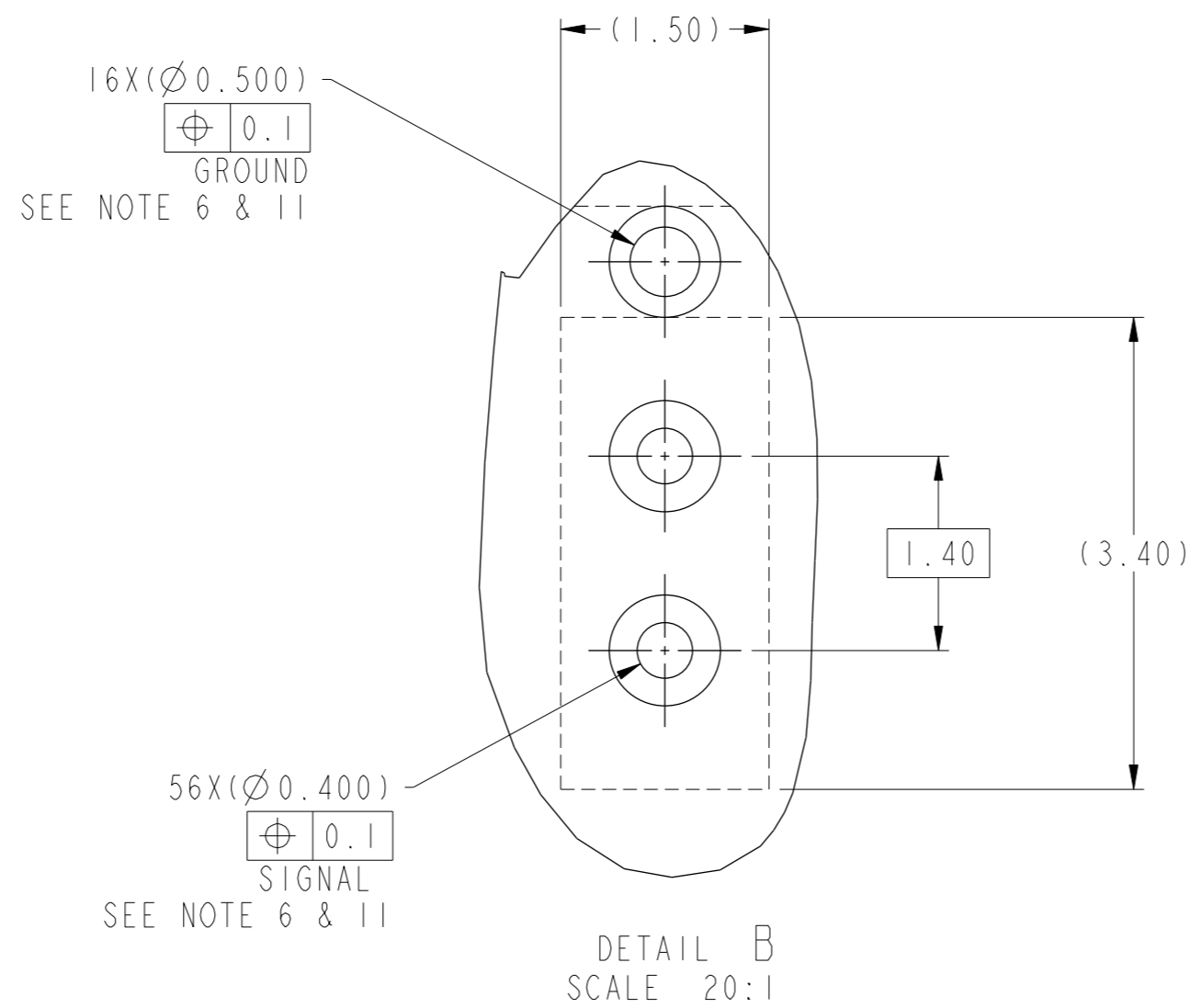
10135265-10PLF



10135265-10ALF

NOTES:

1. CONNECTOR MATERIALS:
HOUSING: HIGH TEMP THERMOPLASTIC, BLACK, UL94V-0
CONTACT: COPPER ALLOY
2. CONTACT PLATING:
SEPARABLE INTERFACE: PERFORMANCE-BASED PLATING, QUALIFIED TO MEET THE REQUIREMENTS OF FCI PRODUCT SPECIFICATION GS-12-0956 INCLUDING TELCORDIA GR-1217-CORE (NOVEMBER 1995) CENTRAL OFFICE TEST SEQUENCE
PRESS-FIT TAILS: SEE TABLE
3. PRODUCT SPECIFICATION: GS-12-239.
4. APPLICATION SPECIFICATION: GS-20-035.
5. CONNECTOR OUTLINE WITH HOUSING POS A1 INDICATOR MAY BE SCREEN PRINTED ONTO CUSTOMER PCB TO BE USED AS A GUIDE FOR MANUAL CONNECTOR PLACEMENT.
6. REFER TO CUSTOMER DRAWING 10104444 FOR INFORMATION ON PCB HOLE DIAMETERS AND PLATING OPTIONS.
7. THIS PRODUCT MEETS EUROPEAN UNION DIRECTIVES AND OTHER COUNTRY REGULATIONS AS DESCRIBED IN GS-22-008.
8. PACKAGING MEETS GS-14-920 LEAD FREE LABELING SPECIFICATION.
9. THE SCREW THREAD ON THE CONNECTOR IS 2-56 UNC -2B TAP 8.60 MM, #50 DRILL (1.778) TAP 8.80 MM.
10. NO CIRCUIT IN THIS AREA SURFACE.
11. GROUND VIAS IN POSITIONS C, F FOR ODD COLUMNS AND POSITIONS D, G FOR EVEN COLUMNS REQUIRE (Ø0.50) FINISHED HOLES. ALL OTHER VIAS REQUIRE (Ø0.40) FINISHED HOLES.



NOT TOOLED
PRELIMINARY

spec ref	-	dr	Jeny Ren	20150526	projection	MM	size	A2	scale	5:1
tolerance std	ASME Y14.5	eng	Tao Zhan	20160314	chr	-	ecn no	-	rel level	Preliminary
surface	-	appr	-	-	product family	AIRMAX VS2	cat. no.	-	Product - Customer Drw	sheet 4 of 4
linear	0.X ±0.3 0.XX ±0.15 0.XXX ±0.050	angular	0° ±2°	Amphenol FCI TITLE AIRMAX VSE VERTICAL HEADER PRESS-FIT, 3-PAIR, 72POS, W/G		rev 1				



Компания «ЭлектроПласт» предлагает заключение долгосрочных отношений при поставках импортных электронных компонентов на взаимовыгодных условиях!

Наши преимущества:

- Оперативные поставки широкого спектра электронных компонентов отечественного и импортного производства напрямую от производителей и с крупнейших мировых складов;
- Поставка более 17-ти миллионов наименований электронных компонентов;
- Поставка сложных, дефицитных, либо снятых с производства позиций;
- Оперативные сроки поставки под заказ (от 5 рабочих дней);
- Экспресс доставка в любую точку России;
- Техническая поддержка проекта, помощь в подборе аналогов, поставка прототипов;
- Система менеджмента качества сертифицирована по Международному стандарту ISO 9001;
- Лицензия ФСБ на осуществление работ с использованием сведений, составляющих государственную тайну;
- Поставка специализированных компонентов (Xilinx, Altera, Analog Devices, Intersil, Interpoint, Microsemi, Aeroflex, Peregrine, Syfer, Eurofarad, Texas Instrument, Miteq, Cobham, E2V, MA-COM, Hittite, Mini-Circuits, General Dynamics и др.);

Помимо этого, одним из направлений компании «ЭлектроПласт» является направление «Источники питания». Мы предлагаем Вам помощь Конструкторского отдела:

- Подбор оптимального решения, техническое обоснование при выборе компонента;
- Подбор аналогов;
- Консультации по применению компонента;
- Поставка образцов и прототипов;
- Техническая поддержка проекта;
- Защита от снятия компонента с производства.



Как с нами связаться

Телефон: 8 (812) 309 58 32 (многоканальный)

Факс: 8 (812) 320-02-42

Электронная почта: org@eplast1.ru

Адрес: 198099, г. Санкт-Петербург, ул. Калинина, дом 2, корпус 4, литера А.