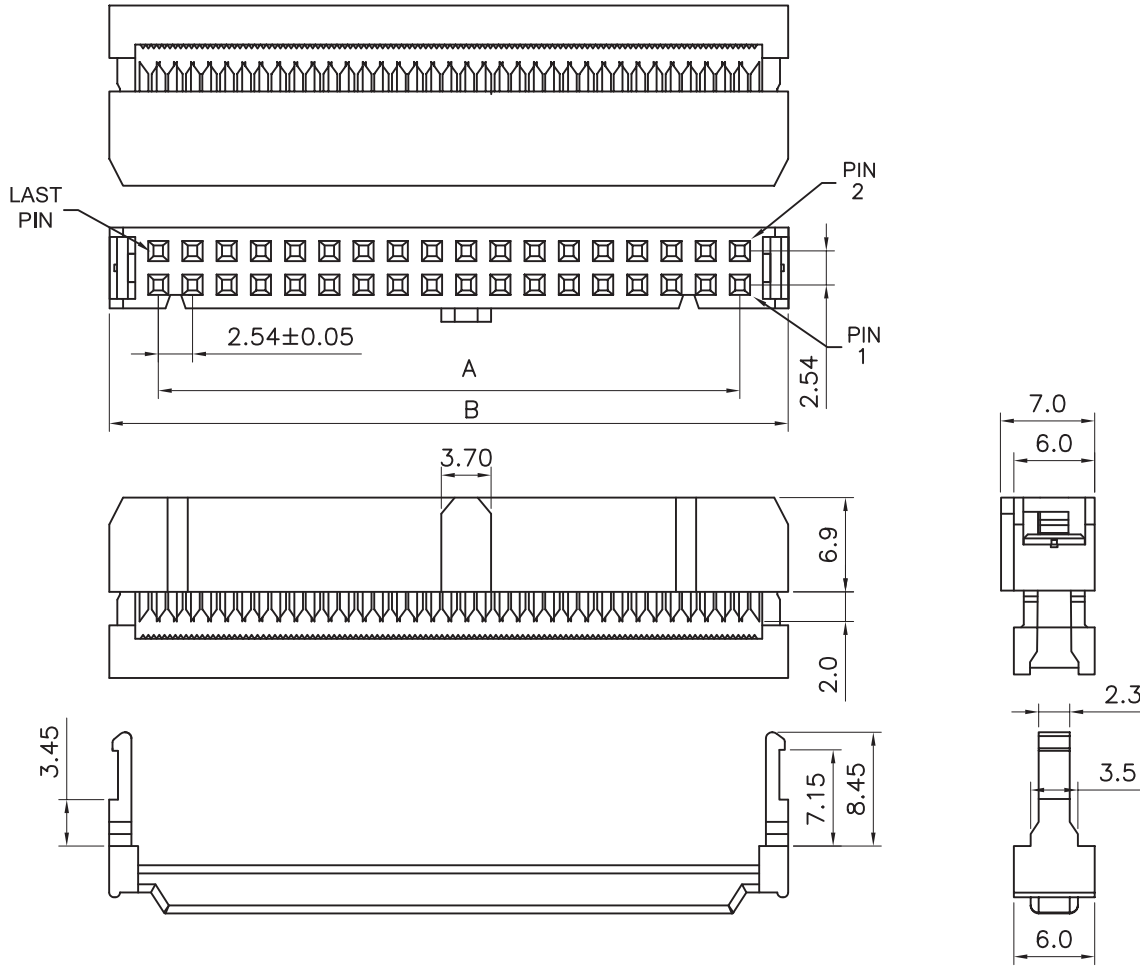


1 2 3 4 5




TECHNICAL CHARACTERISTICS

MATERIAL  
 INSULATOR: PBT  
 FLAMABILITY RATING: UL94-V0  
 COLOR: BLACK  
 CONTACT MATERIAL: COPPER ALLOYS  
 CONTACT TYPE: STAMPED  
 CONTACT PLATING: SELECTIVE GOLD  
 QUALITY CLASS: 3 AS PER CECC 75 301-802  
 PITCH: 2.54MM  
 AWG: 28

ENVIRONMENTAL  
 OPERATING TEMPERATURE: -40 UP TO 125°C  
 COMPLIANCE: LEAD FREE AND ROHS

ELECTRICAL  
 CURRENT RATING: 1A MAX  
 WORKING VOLTAGE: 250V AC  
 INSULATOR RESISTANCE: >1000 MOHM  
 DIELECTRIC WITHSTANDING VOLTAGE: 500V AC/MN  
 CONTACT RESISTANCE: 20 mOHM MAX

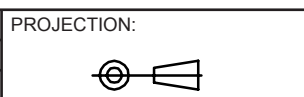
STANDARD  
 CERTIFIED: E323964 / MODEL NUMBER 612-230

PACKAGING  
 TRAY + BAG FOR STRAIN RELIEF

DIMENSION

| NB. PINS | A     | B     | NB. PINS | A     | B     |
|----------|-------|-------|----------|-------|-------|
| 6        | 5.08  | 12.30 | 24       | 27.94 | 35.16 |
| 8        | 7.62  | 14.84 | 26       | 30.48 | 37.70 |
| 10       | 10.16 | 17.38 | 34       | 40.64 | 47.86 |
| 14       | 15.24 | 22.46 | 40       | 48.26 | 55.48 |
| 16       | 17.78 | 25.00 | 50       | 60.96 | 68.18 |
| 20       | 22.86 | 30.08 | 60       | 73.66 | 80.88 |
|          |       |       | 64       | 78.74 | 85.96 |

|                |           |      |    |
|----------------|-----------|------|----|
| RoHS Compliant |           |      |    |
|                |           |      |    |
|                |           |      |    |
|                |           |      |    |
| H              | 22-JUN-12 | AWG  | GG |
| REV            | DATE      | FILE | BY |



GENERAL TOLERANCE  
 .X = +/- 0.2  
 .XX = +/- 0.15



APPROVAL: RJ

UNIT: MM  
 SCALE:  
 SHEET: 1/2  
 DRAW: MIKE

DESCRIPTION: 2.54MM FEMALE IDC CONNECTEUR WITH STRAIN RELIEF  
 WERI PART NO: 612 0xx 230 21

SIZE  
**A4**

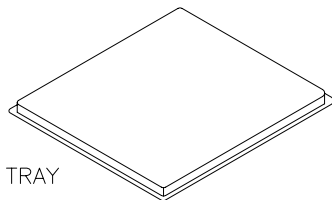
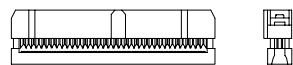
1

2

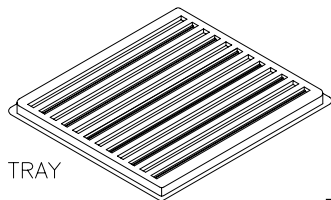
3

4

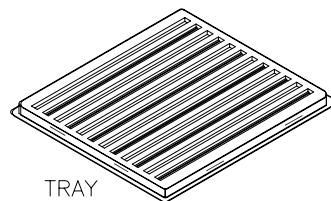
5



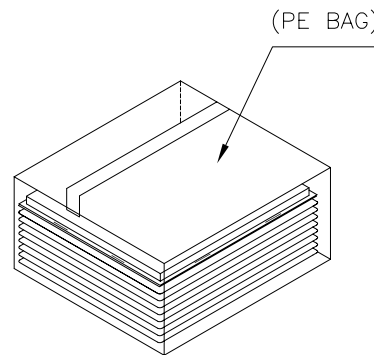
COVER TRAY



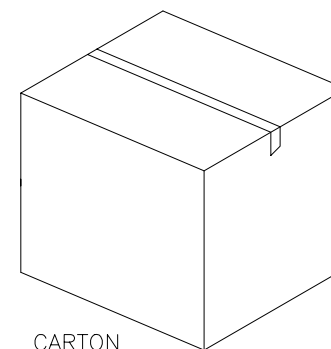
BOTTOM TRAY



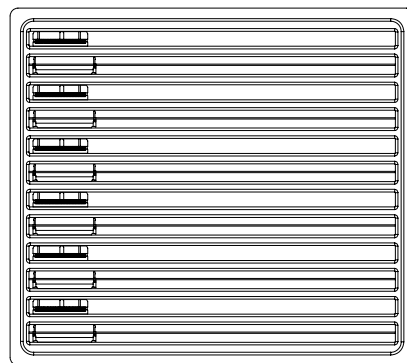
TRAY



XX TRAYS



CARTON



TRAY

Note:

1.Dimension:

Tray Size:310(L)x274(W)x8.5(H)MM

Carton Size: 320(L)x290(W)x380(H)MM

2.Quantity

2 Inner Carton/Carton

| CIRCUITS | PCS/TARY | Q'TY | CIRCUITS | PCS/TARY | Q'TY |
|----------|----------|------|----------|----------|------|
| 6        | 132      | 5808 | 24       | 48       | 2112 |
| 8        | 114      | 5016 | 26       | 42       | 1848 |
| 10       | 96       | 4424 | 30       | 36       | 1584 |
| 12       | 84       | 3696 | 34       | 30       | 1320 |
| 14       | 72       | 3168 | 36       | 30       | 1320 |
| 15       | 66       | 2904 | 40       | 30       | 1320 |
| 16       | 66       | 2904 | 50       | 24       | 1056 |
| 18       | 60       | 2640 | 60       | 18       | 792  |
| 20       | 54       | 2376 | 64       | 18       | 792  |

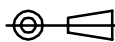
A

B

C

RoHS Compliant

PROJECTION:



GENERAL TOLERANCE

.X = +/- 0.2

.XX = +/- 0.15



APPROVAL: RJ

UNIT: MM

SCALE:

SHEET: 2/2

DRAW: MIKE

DESCRIPTION: 2.54MM FEMALE IDC CONNECTEUR WITH STRAIN RELIEF

WERI PART NO: 612 0xx 230 21

SIZE

A4

D

| REV | DATE | FILE | BY |
|-----|------|------|----|
| G   |      |      |    |
| F   |      |      |    |
| E   |      |      |    |
| D   |      |      |    |
| C   |      |      |    |
| B   |      |      |    |
| A   |      |      |    |



Компания «ЭлектроПласт» предлагает заключение долгосрочных отношений при поставках импортных электронных компонентов на взаимовыгодных условиях!

Наши преимущества:

- Оперативные поставки широкого спектра электронных компонентов отечественного и импортного производства напрямую от производителей и с крупнейших мировых складов;
- Поставка более 17-ти миллионов наименований электронных компонентов;
- Поставка сложных, дефицитных, либо снятых с производства позиций;
- Оперативные сроки поставки под заказ (от 5 рабочих дней);
- Экспресс доставка в любую точку России;
- Техническая поддержка проекта, помощь в подборе аналогов, поставка прототипов;
- Система менеджмента качества сертифицирована по Международному стандарту ISO 9001;
- Лицензия ФСБ на осуществление работ с использованием сведений, составляющих государственную тайну;
- Поставка специализированных компонентов (Xilinx, Altera, Analog Devices, Intersil, Interpoint, Microsemi, Aeroflex, Peregrine, Syfer, Eurofarad, Texas Instrument, Miteq, Cobham, E2V, MA-COM, Hittite, Mini-Circuits, General Dynamics и др.);

Помимо этого, одним из направлений компании «ЭлектроПласт» является направление «Источники питания». Мы предлагаем Вам помощь Конструкторского отдела:

- Подбор оптимального решения, техническое обоснование при выборе компонента;
- Подбор аналогов;
- Консультации по применению компонента;
- Поставка образцов и прототипов;
- Техническая поддержка проекта;
- Защита от снятия компонента с производства.



#### Как с нами связаться

**Телефон:** 8 (812) 309 58 32 (многоканальный)

**Факс:** 8 (812) 320-02-42

**Электронная почта:** [org@eplast1.ru](mailto:org@eplast1.ru)

**Адрес:** 198099, г. Санкт-Петербург, ул. Калинина, дом 2, корпус 4, литера А.