

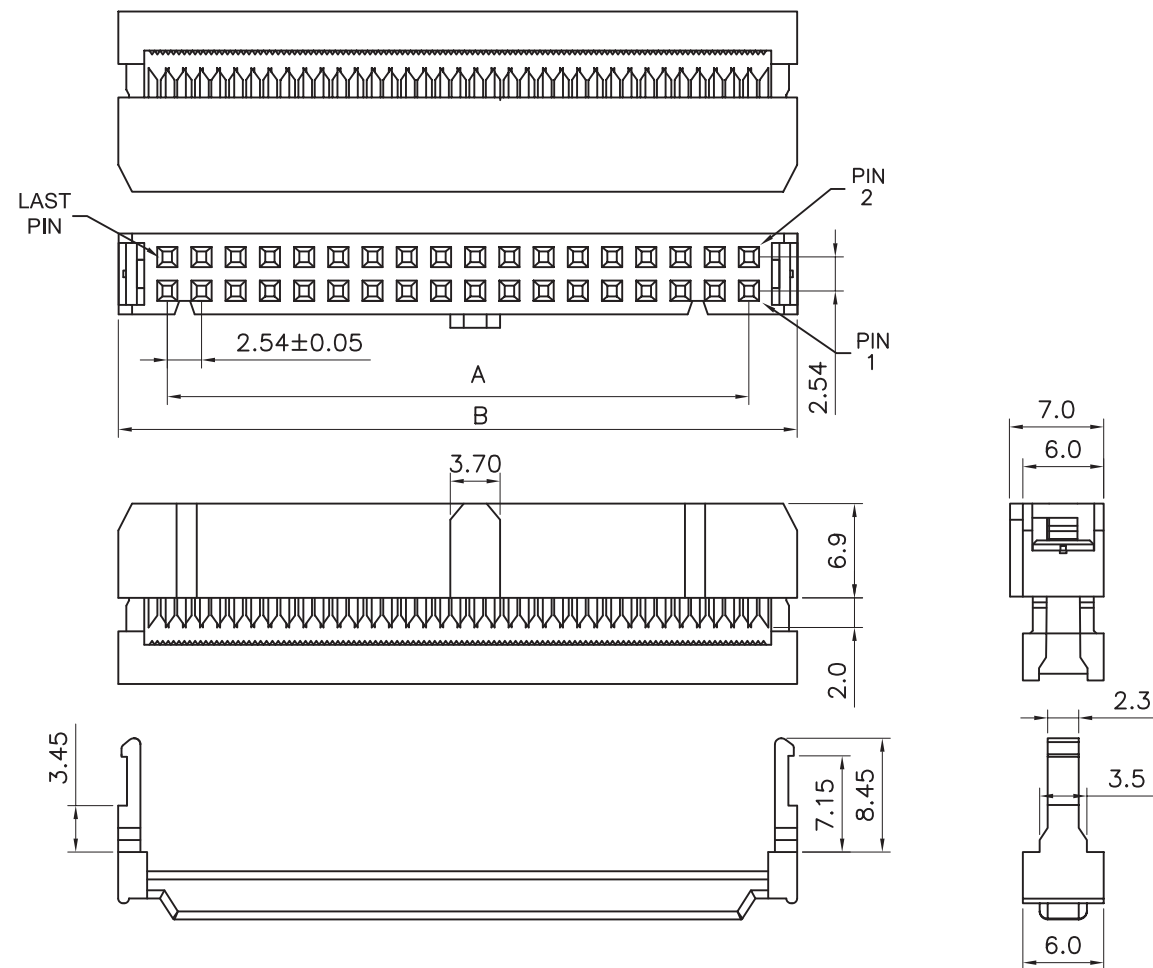
1

2

3

4

5



TECHNICAL CHARACTERISTICS

MATERIAL
 INSULATOR: PBT
 FLAMABILITY RATING: UL94-V0
 COLOR: BLACK
 CONTACT MATERIAL: COPPER ALLOYS
 CONTACT TYPE: STAMPED
 CONTACT PLATING: SELECTIVE GOLD
 QUALITY CLASS: 3 AS PER CECC 75 301-802
 PITCH: 2.54MM
 AWG: 28

ENVIRONMENTAL
 OPERATING TEMPERATURE: -40 UP TO 125°C
 COMPLIANCE: LEAD FREE AND ROHS

ELECTRICAL
 CURRENT RATING: 1A MAX
 WORKING VOLTAGE: 250V AC
 INSULATOR RESISTANCE: >1000 MOHM
 DIELECTRIC WITHSTANDING VOLTAGE: 500V AC/MN
 CONTACT RESISTANCE: 20 mOHM MAX

STANDARD

 CERTIFIED: E323964 / MODEL NUMBER 612-230

PACKAGING

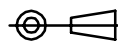
TRAY + BAG FOR STRAIN RELIEF

DIMENSION

NB. PINS	A	B	NB. PINS	A	B
6	5.08	12.30	24	27.94	35.16
8	7.62	14.84	26	30.48	37.70
10	10.16	17.38	34	40.64	47.86
14	15.24	22.46	40	48.26	55.48
16	17.78	25.00	50	60.96	68.18
20	22.86	30.08	60	73.66	80.88
			64	78.74	85.96

RoHS Compliant

PROJECTION:



GENERAL TOLERANCE

.X = ± 0.2 .XX = ± 0.15 

APPROVAL: RJ

UNIT: MM

SCALE:

SHEET: 1/2

DRAW: MIKE

DESCRIPTION: 2.54MM FEMALE IDC CONNECTEUR WITH STRAIN RELIEF

WERI PART NO: 612 0xx 230 21

SIZE

A4

H 22-JUN-12

AWG

GG

REV DATE

FILE

BY

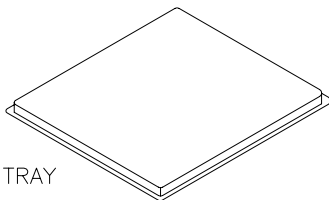
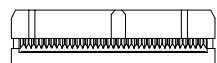
1

2

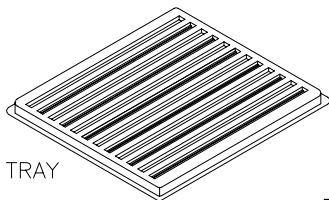
3

4

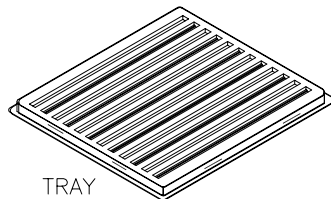
5



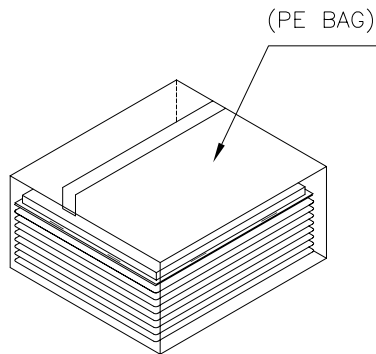
COVER TRAY



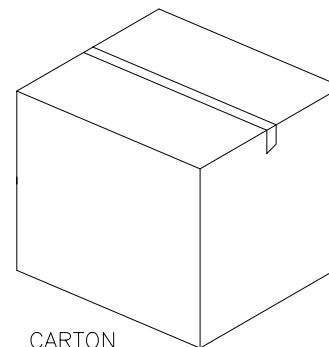
BOTTOM TRAY



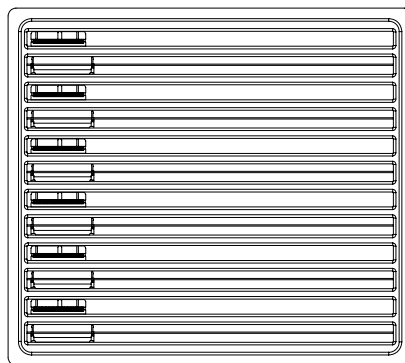
TRAY



XX TRAYS



CARTON



TRAY

Note:

1.Dimension:

Tray Size:310(L)x274(W)x8.5(H)MM

Carton Size: 320(L)x290(W)x380(H)MM

2.Quantity

2 Inner Carton/Carton

CIRCUITS	PCS/TARY	Q'TY	CIRCUITS	PCS/TARY	Q'TY
6	132	5808	24	48	2112
8	114	5016	26	42	1848
10	96	4424	30	36	1584
12	84	3696	34	30	1320
14	72	3168	36	30	1320
15	66	2904	40	30	1320
16	66	2904	50	24	1056
18	60	2640	60	18	792
20	54	2376	64	18	792

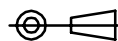
A

B

C

RoHS Compliant

PROJECTION:



GENERAL TOLERANCE

.X = +/- 0.2

.XX = +/- 0.15



APPROVAL: RJ

UNIT: MM

SCALE:

SHEET: 2/2

DRAW: MIKE

DESCRIPTION: 2.54MM FEMALE IDC CONNECTEUR WITH STRAIN RELIEF

WERI PART NO: 612 0xx 230 21

SIZE

A4

G			
F			
E			
D			
C			
B			
A			
REV	DATE	FILE	BY

D



Компания «ЭлектроПласт» предлагает заключение долгосрочных отношений при поставках импортных электронных компонентов на взаимовыгодных условиях!

Наши преимущества:

- Оперативные поставки широкого спектра электронных компонентов отечественного и импортного производства напрямую от производителей и с крупнейших мировых складов;
- Поставка более 17-ти миллионов наименований электронных компонентов;
- Поставка сложных, дефицитных, либо снятых с производства позиций;
- Оперативные сроки поставки под заказ (от 5 рабочих дней);
- Экспресс доставка в любую точку России;
- Техническая поддержка проекта, помощь в подборе аналогов, поставка прототипов;
- Система менеджмента качества сертифицирована по Международному стандарту ISO 9001;
- Лицензия ФСБ на осуществление работ с использованием сведений, составляющих государственную тайну;
- Поставка специализированных компонентов (Xilinx, Altera, Analog Devices, Intersil, Interpoint, Microsemi, Aeroflex, Peregrine, Syfer, Eurofarad, Texas Instrument, Miteq, Cobham, E2V, MA-COM, Hittite, Mini-Circuits, General Dynamics и др.);

Помимо этого, одним из направлений компании «ЭлектроПласт» является направление «Источники питания». Мы предлагаем Вам помощь Конструкторского отдела:

- Подбор оптимального решения, техническое обоснование при выборе компонента;
- Подбор аналогов;
- Консультации по применению компонента;
- Поставка образцов и прототипов;
- Техническая поддержка проекта;
- Защита от снятия компонента с производства.



Как с нами связаться

Телефон: 8 (812) 309 58 32 (многоканальный)

Факс: 8 (812) 320-02-42

Электронная почта: org@eplast1.ru

Адрес: 198099, г. Санкт-Петербург, ул. Калинина, дом 2, корпус 4, литера А.