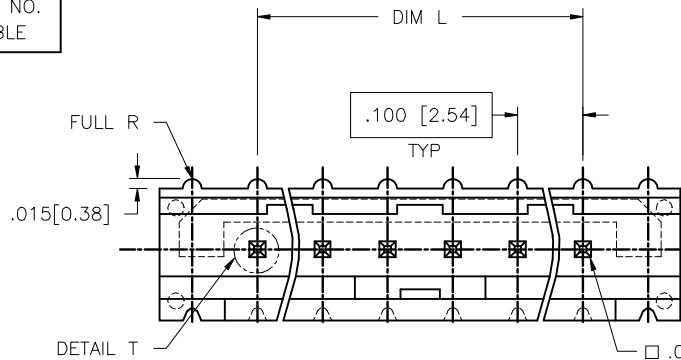
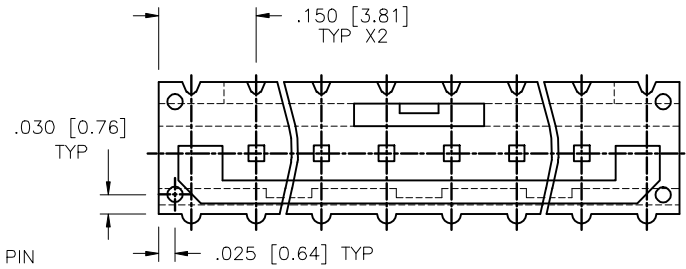


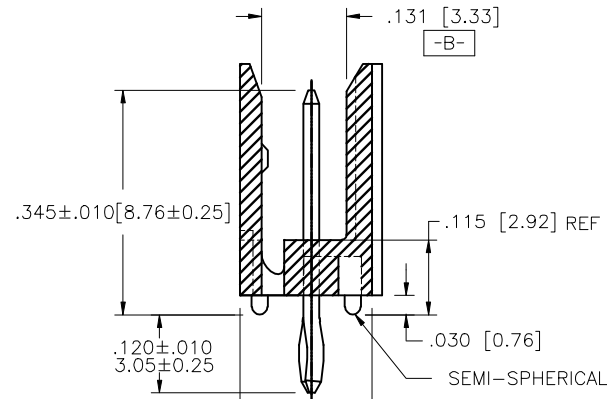
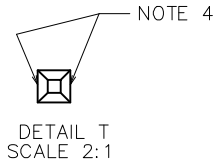
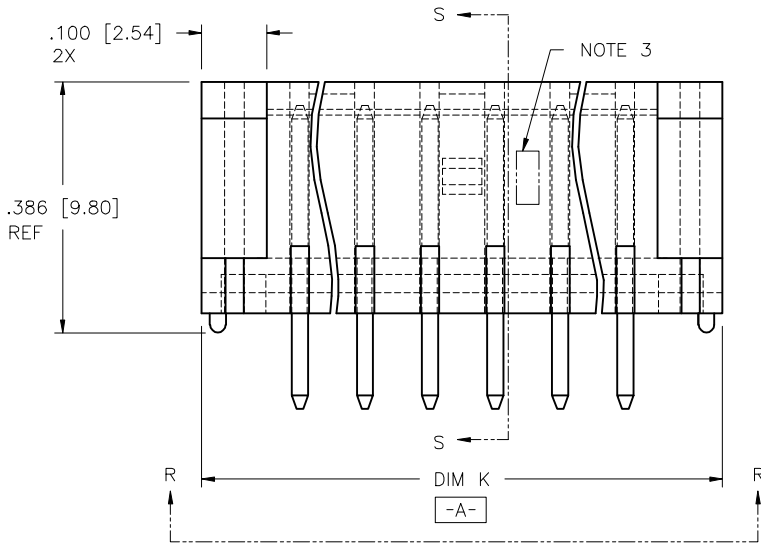
PRODUCT NO.  
SEE TABLE



□ .025 [0.64] PIN  
⊕ .020/.51 Ⓜ A Ⓢ B  
AT TIP-BOTH ENDS



VIEW R-R

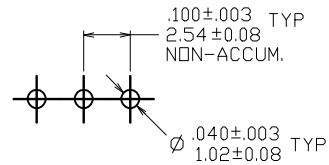
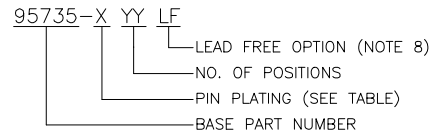


SECTION S-S

mat'l. code				surface ISO 1302	tolerance ISO 406 ISO 1301	projection ISO 1011	product family CLINCHER
ltr	ecn no	dr	date	tolerances unless otherwise specified		INCH/MM	title CLINCHER™ LATCH HEADER VERTICAL SELF-RETAINING
C	V60842	EPK	6/3/96	angles	XX±.01/XX±0.3		
D	V71289	HTB	9/22/97	linear	.XXX±.006/XX±0.13	scale 4:1	dwg no 95735
E	M05-0109	MHT	7/15/05	0'±2'	XXX±.0020/XXX±0.05	sheet 1 of 2	size A3
F	M06-0052	MHT	1/30/06	dr	T.BREWBAKER 5/23/95	type Product Customer Drawing	
G	M06-0233	AGS	6/13/06	engr	T.HANNA 2/17/05	FCJ	
H	M08-0304	MHT	10/16/08	chr	T.HANNA 2/17/05		
J	M09-0079	MHT	5/22/09	appd	T.HANNA 2/17/05		
sheet	revision	J	J				
index	sheet	1	2				

PRODUCT NUMBER	NO. OF POSITIONS	DIM K ENGLISH	DIM K METRIC	DIM L ENGLISH	DIM L METRIC	RETENTION LEG
95735-X02	1 X 2	0.400	10.16	0.100	2.54	NOTE 5
95735-X03	1 X 3	0.500	12.70	0.200	5.08	NOTE 6
95735-X04	1 X 4	0.600	15.24	0.300	7.62	NOTE 7
95735-X05	1 X 5	0.700	17.78	0.400	10.16	
95735-X06	1 X 6	0.800	20.32	0.500	12.70	
95735-X07	1 X 7	0.900	22.86	0.600	15.24	
95735-X08	1 X 8	1.000	25.40	0.700	17.78	
95735-X09	1 X 9	1.100	27.94	0.800	20.32	
95735-X10	1 X 10	1.200	30.48	0.900	22.86	
95735-X11	1 X 11	1.300	33.02	1.000	25.40	
95735-X12	1 X 12	1.400	35.56	1.100	27.94	
95735-X13	1 X 13	1.500	38.10	1.200	30.48	
95735-X14	1 X 14	1.600	40.64	1.300	33.02	
95735-X15	1 X 15	1.700	43.18	1.400	35.56	
95735-X16	1 X 16	1.800	45.72	1.500	38.10	NOTE 7

DASH NO	OVERPLATING	UNDERPLATING
-1YY	30u"/.76u MIN Au OR GXT	50u"/1.27u MIN Ni
-1YYLF		
-4YY	100u"/2.54u MIN PURE TIN	
-4YYLF		



SCALE 3/1  
RECOMMENDED HOLE PATTERN

- NOTES:
- MOLDING MATERIAL: HIGH TEMPERATURE PLASTIC FLAME RETARDENT PER UL-94V-0. COLOR: NATURAL
  - PIN MATERIAL: 3/4 HD PHOS. BRONZE
  - LOGO TO BE LOCATED APPROX. AS SHOWN.
  - TWO NON-CRITICAL SIDES OF PIN TIP NOT PLATED, BOTH ENDS.
  - RETENTION LEGS POS. 1 & 2 RETENTION FEATURE ROTATED 90° FROM THAT SHOWN.
  - RETENTION LEGS POS. 1 & 3 RETENTION FEATURE ROTATED 90° FROM THAT SHOWN.
  - RETENTION LEGS CENTER 4 POS. ONLY AS SHOWN.
  - FOR LEAD FREE OPTION ADD "LF" IN THE END OF THE EXISTING PART NUMBERS.
  - IF "LF" P/N THE PRODUCT MEETS EUROPEAN UNION DIRECTIVES AND OTHER COUNTRY REGULATION AS DESCRIBED IN GS-22-008.
  - THE HOUSING WILL WITHSTAND EXPOSURE TO 260°C PEAK TEMPERATURE FOR 20-30 SECONDS IN A CONVECTION, INFRA-RED OR VAPOR PHASE REFLOW OVEN. SEE APPLICATION NOTES/PROCEDURES IF THEY ARE AVAILABLE
  - PLATING OPTIONS: MAYBE EITHER GOLD OR GXT PLATED AT MANUFACTURER CHOICE

mat'l. code		surface	tolerance	projection	product family
ISO 1902		ISO 406	ISO 1101	CLINCHER	
ltr	ecp no	dr	date	title	
J				CLINCHER™ LATCH HEADER	
angles		linear	linear	INCH/MM	VERTICAL SELF-RETAINING
0°±2'		XXX±.01/XX±0.3	XXX±.006/XX±0.13	scale 4:1	
dr		5/23/95		dwg no	
engr		T.HANNA 2/17/05		sheet 2 of 2 size	
chr		T.HANNA 2/17/05		95735 A3	
appd		T.HANNA 2/17/05		type Product Customer Drawing	
sheet	revision				
index	sheet				

Copyright FCJ  
 FCconnect.com



Компания «ЭлектроПласт» предлагает заключение долгосрочных отношений при поставках импортных электронных компонентов на взаимовыгодных условиях!

Наши преимущества:

- Оперативные поставки широкого спектра электронных компонентов отечественного и импортного производства напрямую от производителей и с крупнейших мировых складов;
- Поставка более 17-ти миллионов наименований электронных компонентов;
- Поставка сложных, дефицитных, либо снятых с производства позиций;
- Оперативные сроки поставки под заказ (от 5 рабочих дней);
- Экспресс доставка в любую точку России;
- Техническая поддержка проекта, помощь в подборе аналогов, поставка прототипов;
- Система менеджмента качества сертифицирована по Международному стандарту ISO 9001;
- Лицензия ФСБ на осуществление работ с использованием сведений, составляющих государственную тайну;
- Поставка специализированных компонентов (Xilinx, Altera, Analog Devices, Intersil, Interpoint, Microsemi, Aeroflex, Peregrine, Syfer, Eurofarad, Texas Instrument, Miteq, Cobham, E2V, MA-COM, Hittite, Mini-Circuits, General Dynamics и др.);

Помимо этого, одним из направлений компании «ЭлектроПласт» является направление «Источники питания». Мы предлагаем Вам помощь Конструкторского отдела:

- Подбор оптимального решения, техническое обоснование при выборе компонента;
- Подбор аналогов;
- Консультации по применению компонента;
- Поставка образцов и прототипов;
- Техническая поддержка проекта;
- Защита от снятия компонента с производства.



#### Как с нами связаться

**Телефон:** 8 (812) 309 58 32 (многоканальный)

**Факс:** 8 (812) 320-02-42

**Электронная почта:** [org@eplast1.ru](mailto:org@eplast1.ru)

**Адрес:** 198099, г. Санкт-Петербург, ул. Калинина, дом 2, корпус 4, литера А.