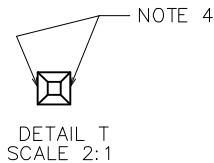
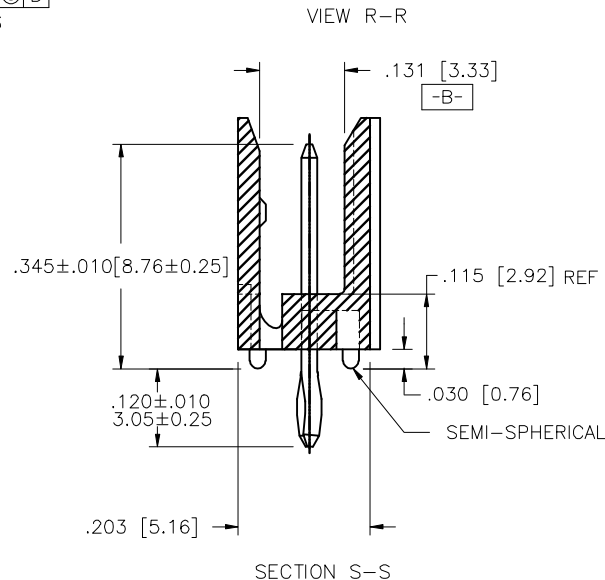
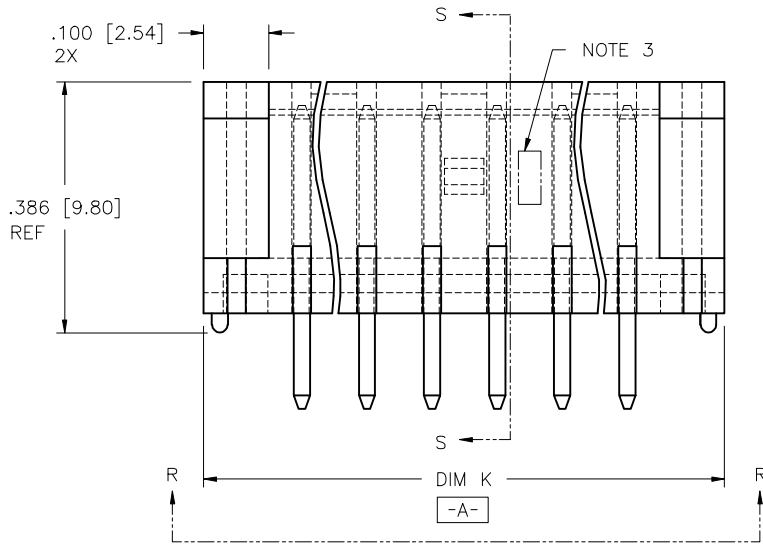
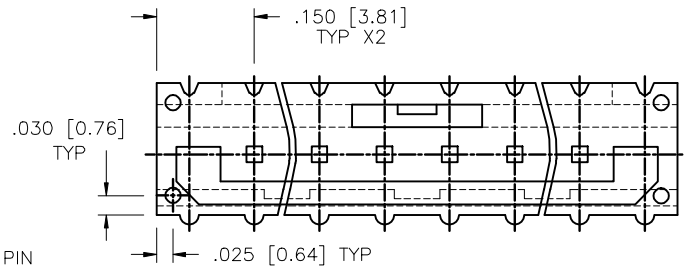
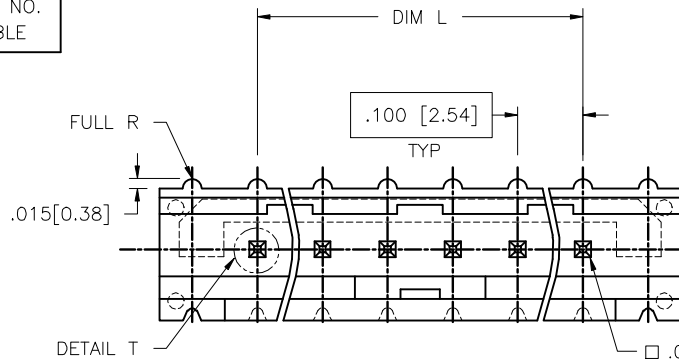


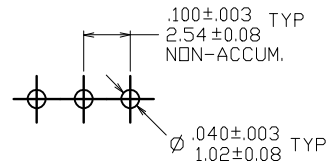
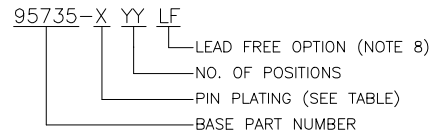
PRODUCT NO.
SEE TABLE



mat'l. code		surface		tolerance		projection		product family	
		ISO 1302		ISO 406		ISO 1301		CLINCHER	
ltr		ecp no		date		tolerances unless otherwise specified		title	
C	V60842	EPK	6/3/96			XX±.01/XX±.03		CLINCHER™ LATCH HEADER	
D	V71289	HTB	9/22/97	angles		.XXX±.006/XXX±0.13		VERTICAL SELF-RETAINING	
E	M05-0109	MHT	7/15/05	linear		.XXX±.0020/XXX±0.05		scale 4:1	
F	M06-0052	MHT	1/30/06	dr		T.BREWBAKER 5/23/95		dwg no	
G	M06-0233	AGS	6/13/06	engr		T.HANNA 2/17/05		sheet 1 of 2 size	
H	M08-0304	MHT	10/16/08	chr		T.HANNA 2/17/05		95735 A3	
J	M09-0079	MHT	5/22/09	appd		T.HANNA 2/17/05		type Product Customer Drawing	
sheet		revision		J		J			
index		sheet		1		2			

PRODUCT NUMBER	NO. OF POSITIONS	DIM K ENGLISH	DIM K METRIC	DIM L ENGLISH	DIM L METRIC	RETENTION LEG
95735-X02	1 X 2	0.400	10.16	0.100	2.54	NOTE 5
95735-X03	1 X 3	0.500	12.70	0.200	5.08	NOTE 6
95735-X04	1 X 4	0.600	15.24	0.300	7.62	NOTE 7
95735-X05	1 X 5	0.700	17.78	0.400	10.16	
95735-X06	1 X 6	0.800	20.32	0.500	12.70	
95735-X07	1 X 7	0.900	22.86	0.600	15.24	
95735-X08	1 X 8	1.000	25.40	0.700	17.78	
95735-X09	1 X 9	1.100	27.94	0.800	20.32	
95735-X10	1 X 10	1.200	30.48	0.900	22.86	
95735-X11	1 X 11	1.300	33.02	1.000	25.40	
95735-X12	1 X 12	1.400	35.56	1.100	27.94	
95735-X13	1 X 13	1.500	38.10	1.200	30.48	
95735-X14	1 X 14	1.600	40.64	1.300	33.02	
95735-X15	1 X 15	1.700	43.18	1.400	35.56	
95735-X16	1 X 16	1.800	45.72	1.500	38.10	NOTE 7

DASH NO	OVERPLATING	UNDERPLATING
-1YY	30u"/.76u MIN Au OR GXT	50u"/1.27u MIN Ni
-1YYLF		
-4YY	100u"/2.54u MIN PURE TIN	
-4YYLF		



SCALE 3/1
RECOMMENDED HOLE PATTERN

- NOTES:
- MOLDING MATERIAL: HIGH TEMPERATURE PLASTIC FLAME RETARDENT PER UL-94V-0. COLOR: NATURAL
 - PIN MATERIAL: 3/4 HD PHOS. BRONZE
 - LOGO TO BE LOCATED APPROX. AS SHOWN.
 - TWO NON-CRITICAL SIDES OF PIN TIP NOT PLATED, BOTH ENDS.
 - RETENTION LEGS POS. 1 & 2 RETENTION FEATURE ROTATED 90° FROM THAT SHOWN.
 - RETENTION LEGS POS. 1 & 3 RETENTION FEATURE ROTATED 90° FROM THAT SHOWN.
 - RETENTION LEGS CENTER 4 POS. ONLY AS SHOWN.
 - FOR LEAD FREE OPTION ADD "LF" IN THE END OF THE EXISTING PART NUMBERS.
 - IF "LF" P/N THE PRODUCT MEETS EUROPEAN UNION DIRECTIVES AND OTHER COUNTRY REGULATION AS DESCRIBED IN GS-22-008.
 - THE HOUSING WILL WITHSTAND EXPOSURE TO 260°C PEAK TEMPERATURE FOR 20-30 SECONDS IN A CONVECTION, INFRA-RED OR VAPOR PHASE REFLOW OVEN. SEE APPLICATION NOTES/PROCEDURES IF THEY ARE AVAILABLE
 - PLATING OPTIONS: MAYBE EITHER GOLD OR GXT PLATED AT MANUFACTURER CHOICE

mat'l. code		surface ISO 1302		tolerance ISO 406 ISO 1101		projection		product family CLINCHER	
ltr	ecn no	dr	date	tolerances unless otherwise specified		INCH/MM		title	
J				linear .XX±.01/XX±0.3 .XXX±.006/XXX±0.13		scale 4:1		CLINCHER™ LATCH HEADER VERTICAL SELF-RETAINING	
				O'±2' .XXX±.0020/XXX±0.05		scale 4:1		dwg no 95735 sheet 2 of 2 size A3	
		dr	T.BREWBAKER	5/23/95			type Product Customer Drawing		
		engr	T.HANNA	2/17/05					
		chr	T.HANNA	2/17/05					
		appd	T.HANNA	2/17/05					
sheet index	revision sheet								

Copyright FCJ
 FCJconnect.com



Компания «ЭлектроПласт» предлагает заключение долгосрочных отношений при поставках импортных электронных компонентов на взаимовыгодных условиях!

Наши преимущества:

- Оперативные поставки широкого спектра электронных компонентов отечественного и импортного производства напрямую от производителей и с крупнейших мировых складов;
- Поставка более 17-ти миллионов наименований электронных компонентов;
- Поставка сложных, дефицитных, либо снятых с производства позиций;
- Оперативные сроки поставки под заказ (от 5 рабочих дней);
- Экспресс доставка в любую точку России;
- Техническая поддержка проекта, помощь в подборе аналогов, поставка прототипов;
- Система менеджмента качества сертифицирована по Международному стандарту ISO 9001;
- Лицензия ФСБ на осуществление работ с использованием сведений, составляющих государственную тайну;
- Поставка специализированных компонентов (Xilinx, Altera, Analog Devices, Intersil, Interpoint, Microsemi, Aeroflex, Peregrine, Syfer, Eurofarad, Texas Instrument, Miteq, Cobham, E2V, MA-COM, Hittite, Mini-Circuits, General Dynamics и др.);

Помимо этого, одним из направлений компании «ЭлектроПласт» является направление «Источники питания». Мы предлагаем Вам помощь Конструкторского отдела:

- Подбор оптимального решения, техническое обоснование при выборе компонента;
- Подбор аналогов;
- Консультации по применению компонента;
- Поставка образцов и прототипов;
- Техническая поддержка проекта;
- Защита от снятия компонента с производства.



Как с нами связаться

Телефон: 8 (812) 309 58 32 (многоканальный)

Факс: 8 (812) 320-02-42

Электронная почта: org@eplast1.ru

Адрес: 198099, г. Санкт-Петербург, ул. Калинина, дом 2, корпус 4, литера А.