

5

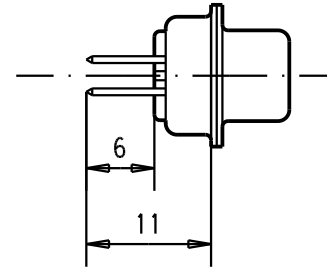
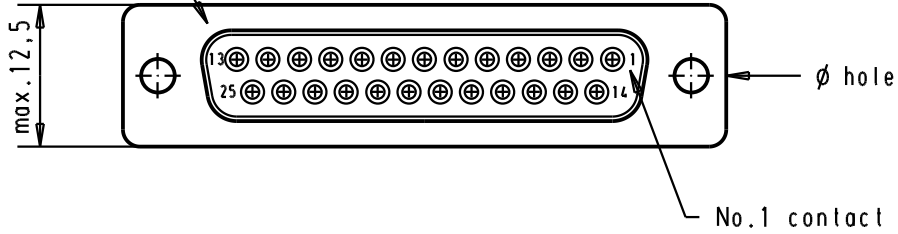
4

3

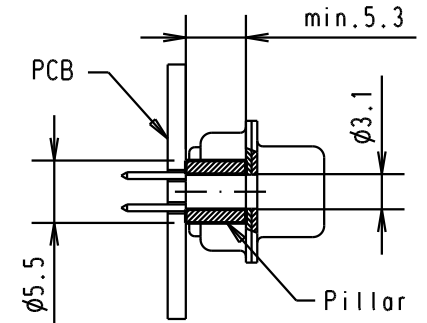
2

1

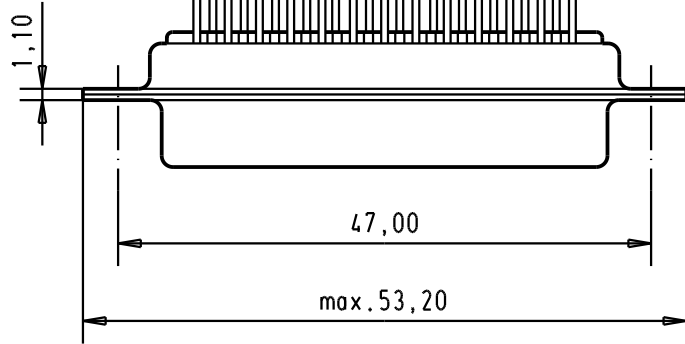
Mating face according to : MIL-C-24308 / DIN 41652 / CECC 75301-802



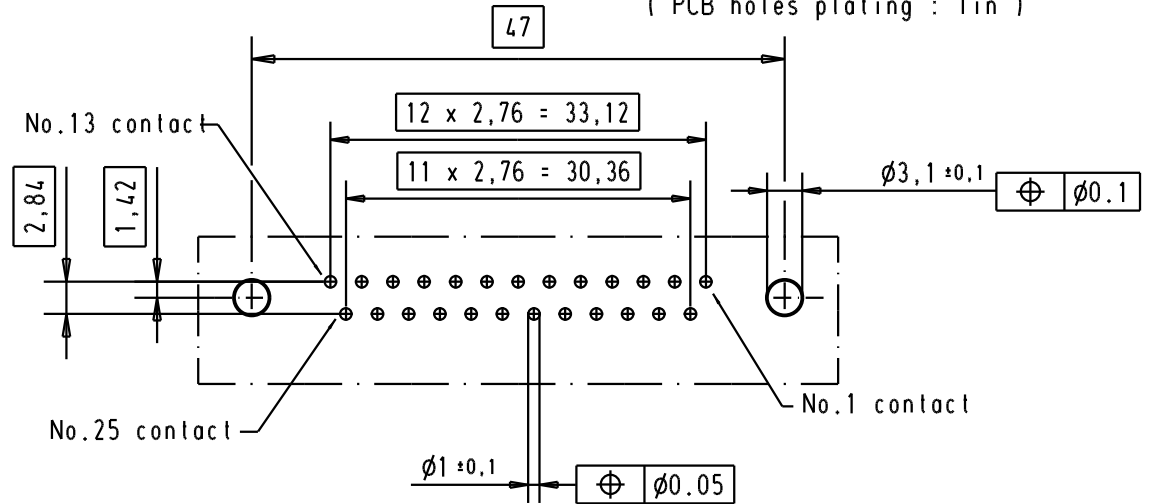
assembly position



ø0,60



PCB layout hole component side  
( PCB holes plating : Tin )



D

C

B

A

						Dat.	Name		D-Sub, Female, Straight, 25 Poles with turned solder contacts and hole	Maßstab/ Scale  1.5:1	
						Detail.	07/feb/01				jfb
						Insp.					
09 67 025 4756	3.1 ± 0.1	1				Stand.					
09 67 025 4755	3.1 ± 0.1	2	32991	01/09/05	JMDR	HARTING EURL F-95972 Paris				Blatt/ Page 1 / 2	
09 67 025 4754	3.1 ± 0.1	3	27993	04/04/01	AF						
			27974	07/feb/01	jfb						
Part number	ø hole	Performance level	Mod.	Dat.	Name			Sub.	TB 0967025475x		



Компания «ЭлектроПласт» предлагает заключение долгосрочных отношений при поставках импортных электронных компонентов на взаимовыгодных условиях!

Наши преимущества:

- Оперативные поставки широкого спектра электронных компонентов отечественного и импортного производства напрямую от производителей и с крупнейших мировых складов;
- Поставка более 17-ти миллионов наименований электронных компонентов;
- Поставка сложных, дефицитных, либо снятых с производства позиций;
- Оперативные сроки поставки под заказ (от 5 рабочих дней);
- Экспресс доставка в любую точку России;
- Техническая поддержка проекта, помощь в подборе аналогов, поставка прототипов;
- Система менеджмента качества сертифицирована по Международному стандарту ISO 9001;
- Лицензия ФСБ на осуществление работ с использованием сведений, составляющих государственную тайну;
- Поставка специализированных компонентов (Xilinx, Altera, Analog Devices, Intersil, Interpoint, Microsemi, Aeroflex, Peregrine, Syfer, Eurofarad, Texas Instrument, Miteq, Cobham, E2V, MA-COM, Hittite, Mini-Circuits, General Dynamics и др.);

Помимо этого, одним из направлений компании «ЭлектроПласт» является направление «Источники питания». Мы предлагаем Вам помощь Конструкторского отдела:

- Подбор оптимального решения, техническое обоснование при выборе компонента;
- Подбор аналогов;
- Консультации по применению компонента;
- Поставка образцов и прототипов;
- Техническая поддержка проекта;
- Защита от снятия компонента с производства.



#### Как с нами связаться

**Телефон:** 8 (812) 309 58 32 (многоканальный)

**Факс:** 8 (812) 320-02-42

**Электронная почта:** [org@eplast1.ru](mailto:org@eplast1.ru)

**Адрес:** 198099, г. Санкт-Петербург, ул. Калинина, дом 2, корпус 4, литера А.