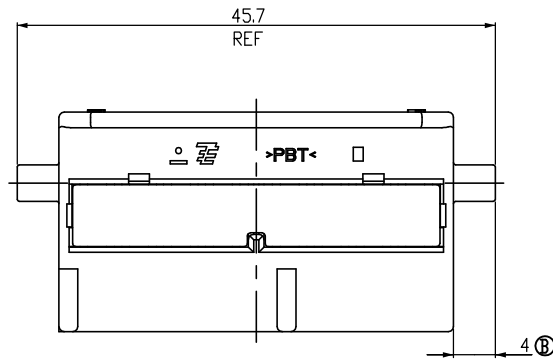
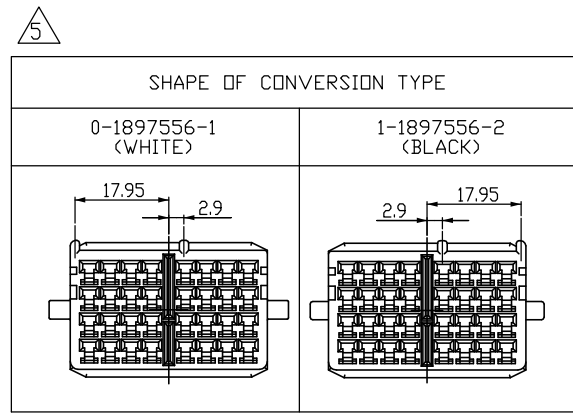


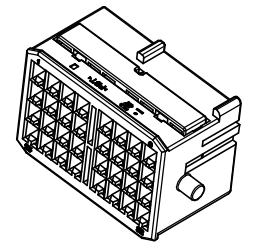
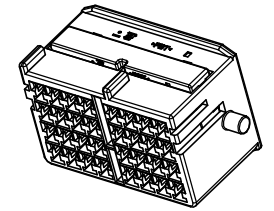
THIS DRAWING IS UNPUBLISHED. RELEASED FOR PUBLICATION 20
 © COPYRIGHT 20 BY TYCO ELECTRONICS CORPORATION. ALL RIGHTS RESERVED.

LOC	DIST	REVISIONS					
		P	LTR	DESCRIPTION	DATE	DWN	APVD
DS		A		RELEASED	03APR09	IS	HG
		B		REVISED (ECR-10-008163)	13APR10	WY	HG

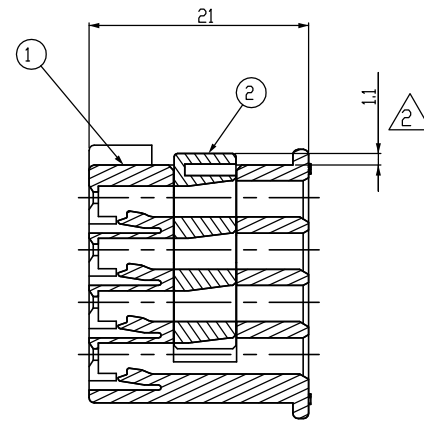
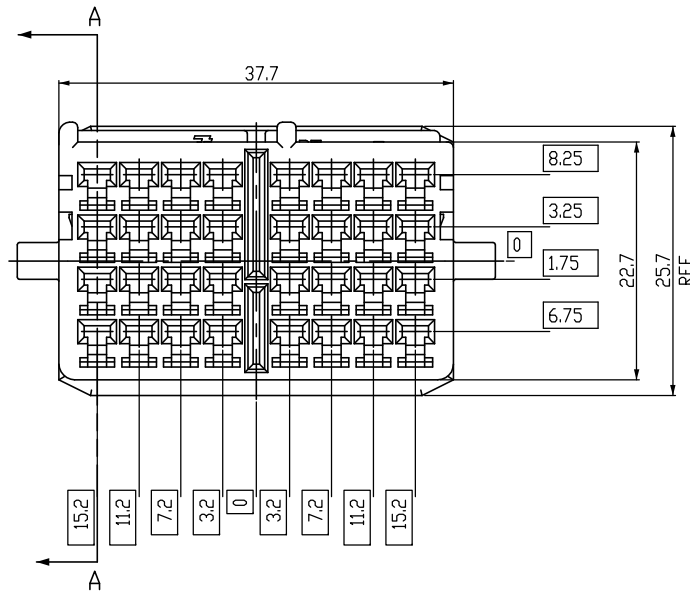


[TABLE 1]

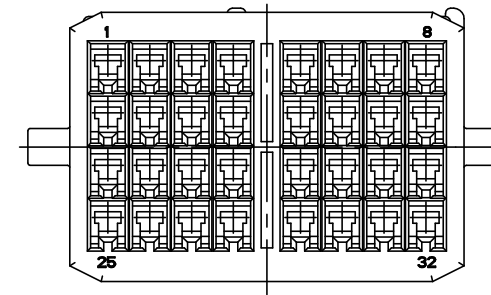
TYPE	P/N	WIRE SIZE	MATERIAL/FINISH
.090	0-1743654-1	0.3~0.5	CuNiSI ALLOY PRE-TIN
	0-1743655-1	0.75~1.25	
	0-1743656-1	1.5~2.0	
	0-1897598-1	2.5	



ISO VIEW



SECTION A-A



- NOTE
- 1.GENERAL TOLERANCE: ±0.3, ±3°
 - 2.CONDITION OF DELIVERY: DBL IN 1ST.LOCKING POSITION
 - 3.APPLIED CAP ASSY P/N:X-1897552-X
 - 4.APPLIED REC.CONTACT P/N: TABLE1
 - 5.CHECK CONVERSION KEY CODE

ASSY P/N
0-1897556-1
1-1897556-2

NO	COLOR	MATERIAL	DESCRIPTION	Q'TY
2	YELLOW	PBT	DBL HSG	1 1
①	BLACK	PBT	PLUG HSG	- 1
①	NATURAL	PBT	PLUG HSG	1 -

THIS DRAWING IS A CONTROLLED DOCUMENT FOR TYCO ELECTRONICS CORPORATION. IT IS SUBJECT TO CHANGE AND THE CONTROLLING ENGINEERING ORGANIZATION SHOULD BE CONTACTED FOR THE LATEST REVISION.

DWN WY JANG	Tyco Electronics Kyungsan Korea		
CHK JW JUNG	NAME		
APVD HG CHO	.090 32P PLUG ASSY(LIF)		
PRODUCT SPEC	SIZE A2	CAGE CODE 00779	DRAWING NO C=1897556
APPLICATION SPEC	WEIGHT	SCALE 2:1	RESTRICTED TO
FINISH	CUSTOMER DRAWING	SHEET 1	OF 1
		REV B	



Компания «ЭлектроПласт» предлагает заключение долгосрочных отношений при поставках импортных электронных компонентов на взаимовыгодных условиях!

Наши преимущества:

- Оперативные поставки широкого спектра электронных компонентов отечественного и импортного производства напрямую от производителей и с крупнейших мировых складов;
- Поставка более 17-ти миллионов наименований электронных компонентов;
- Поставка сложных, дефицитных, либо снятых с производства позиций;
- Оперативные сроки поставки под заказ (от 5 рабочих дней);
- Экспресс доставка в любую точку России;
- Техническая поддержка проекта, помощь в подборе аналогов, поставка прототипов;
- Система менеджмента качества сертифицирована по Международному стандарту ISO 9001;
- Лицензия ФСБ на осуществление работ с использованием сведений, составляющих государственную тайну;
- Поставка специализированных компонентов (Xilinx, Altera, Analog Devices, Intersil, Interpoint, Microsemi, Aeroflex, Peregrine, Syfer, Eurofarad, Texas Instrument, Miteq, Cobham, E2V, MA-COM, Hittite, Mini-Circuits, General Dynamics и др.);

Помимо этого, одним из направлений компании «ЭлектроПласт» является направление «Источники питания». Мы предлагаем Вам помощь Конструкторского отдела:

- Подбор оптимального решения, техническое обоснование при выборе компонента;
- Подбор аналогов;
- Консультации по применению компонента;
- Поставка образцов и прототипов;
- Техническая поддержка проекта;
- Защита от снятия компонента с производства.



Как с нами связаться

Телефон: 8 (812) 309 58 32 (многоканальный)

Факс: 8 (812) 320-02-42

Электронная почта: org@eplast1.ru

Адрес: 198099, г. Санкт-Петербург, ул. Калинина, дом 2, корпус 4, литера А.