

4

3

2

1

NICHT VERMASSTE KANTEN SIND NICHT MAßSTÄBLICH

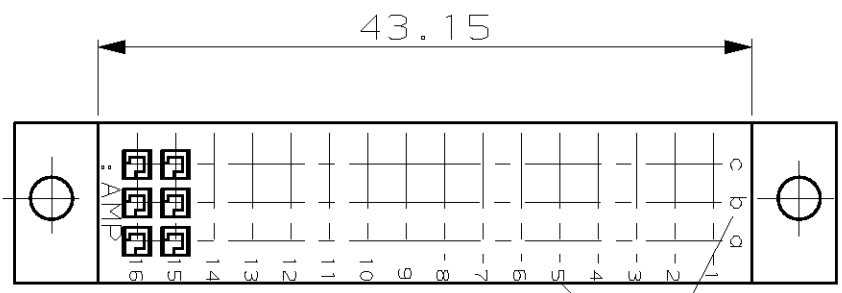
ÄNDERUNGEN DIE DEM TECHNISCHEM FORTSCHRITT DIENEN, BEHALTEN WIR UNS VOR

ZEICHNUNG GESCHÜTZT DURCH ©COPYRIGHT 1977 AMP DEUTSCHLAND GMBH ALLE RECHTE VORBEHALTEN

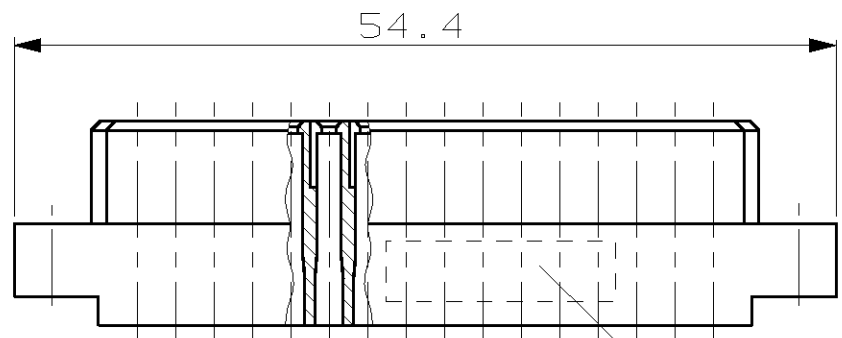
REV.	ÄNDERUNG	DATUM	NAME
A	FARBE GEÄNDERT (VON GRÜN AUF GRAU)	29.08.78	GÖTZL
B	KONTAKTKAMMER GEÄNDERT	23.09.82	FELDMEIER
C	-3 HINZU	11.11.85	BIEHL
C1	CAD-NEUERSTELLUNG	12.01.95	A.HO

NUMMER 926040

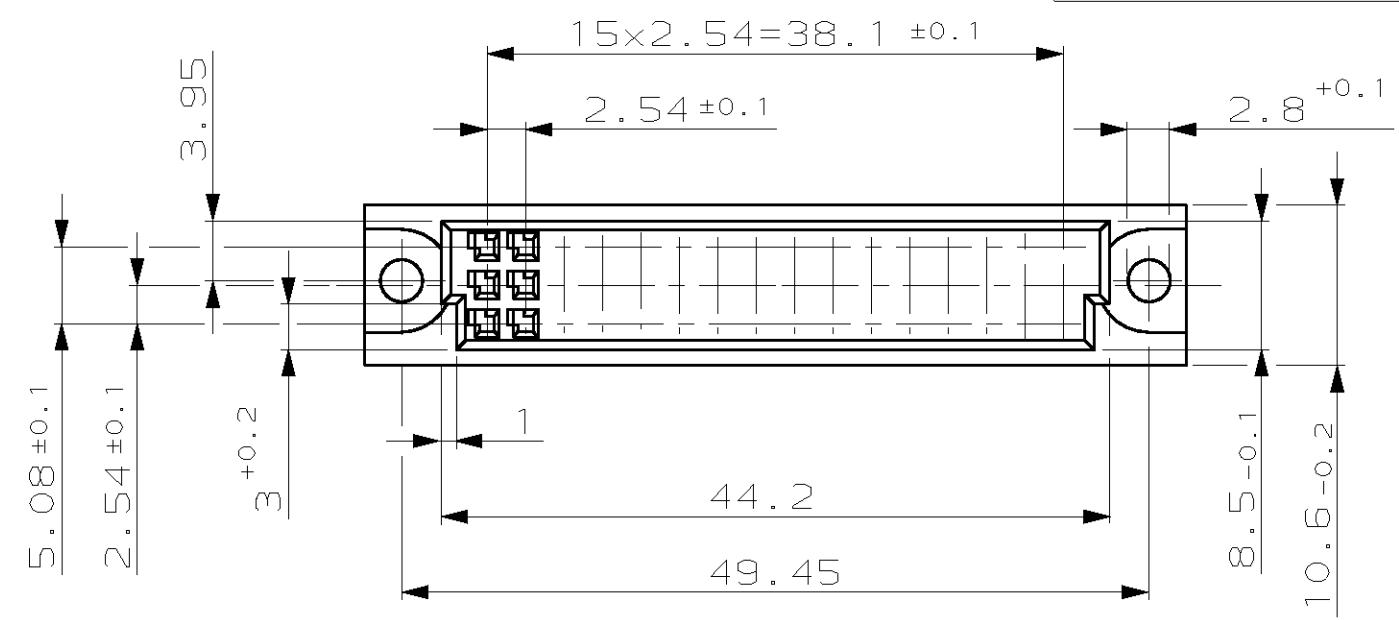
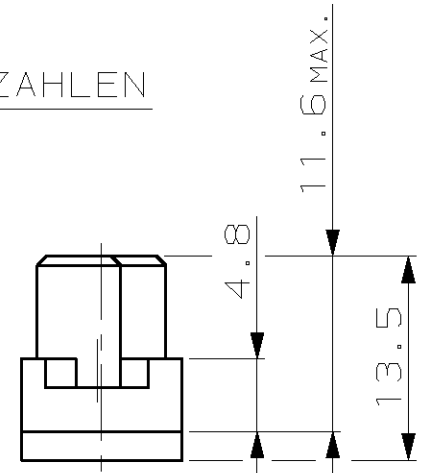
VERWENDET FÜR -



2 AUFDRUCK BUCHSTABEN UND ZAHLEN



1 AUFDRUCK TEILE NR. UND DATUMSANGABE



CAD-ORIGINAL ZEICHNUNG NICHT ÄNDERN

LO8 AI DIST

WAR 75-9630 PASSEND ZU -

BESTELL-NR.	BEMERKUNG	WERKSTOFF	OBERFLÄCHE FARBE
926 040-3	WIE GEZEICHNET JEDOCH OHNE $\Delta_1$	POLYC. 30 GV	GRAU (RAL 7032)
926 040-2	WIE GEZEICHNET MIT AUFDRUCK $\Delta_1$ UND $\Delta_2$	POLYC. 30 GV	GRAU (RAL 7032)
926 040-1	WIE GEZEICHNET OHNE $\Delta_1$ UND $\Delta_2$ (UNGESTEMPELT)	POLYC. 30 GV	GRAU (RAL 7032)

ZEICHNUNG GÜLTIG AB <b>KW.02/95</b>		
<b>AMP</b>   AMP DEUTSCHLAND GmbH D-63225 Langen		
BENENNUNG <b>48 POL. AMPMODU IV CRIMP SNAP IN GEHAEUSE</b>		
NICHT TOLERIERTE MASSE ± 0.2mm ± -	FORMAT <b>A3</b>	ZEICHNUNGS-NR. <b>926040</b>
MASSTAB <b>2:1</b>	BLATT <b>1 VON 1</b>	REV. <b>C1</b>



Компания «ЭлектроПласт» предлагает заключение долгосрочных отношений при поставках импортных электронных компонентов на взаимовыгодных условиях!

Наши преимущества:

- Оперативные поставки широкого спектра электронных компонентов отечественного и импортного производства напрямую от производителей и с крупнейших мировых складов;
- Поставка более 17-ти миллионов наименований электронных компонентов;
- Поставка сложных, дефицитных, либо снятых с производства позиций;
- Оперативные сроки поставки под заказ (от 5 рабочих дней);
- Экспресс доставка в любую точку России;
- Техническая поддержка проекта, помощь в подборе аналогов, поставка прототипов;
- Система менеджмента качества сертифицирована по Международному стандарту ISO 9001;
- Лицензия ФСБ на осуществление работ с использованием сведений, составляющих государственную тайну;
- Поставка специализированных компонентов (Xilinx, Altera, Analog Devices, Intersil, Interpoint, Microsemi, Aeroflex, Peregrine, Syfer, Eurofarad, Texas Instrument, Miteq, Cobham, E2V, MA-COM, Hittite, Mini-Circuits, General Dynamics и др.);

Помимо этого, одним из направлений компании «ЭлектроПласт» является направление «Источники питания». Мы предлагаем Вам помощь Конструкторского отдела:

- Подбор оптимального решения, техническое обоснование при выборе компонента;
- Подбор аналогов;
- Консультации по применению компонента;
- Поставка образцов и прототипов;
- Техническая поддержка проекта;
- Защита от снятия компонента с производства.



#### Как с нами связаться

**Телефон:** 8 (812) 309 58 32 (многоканальный)

**Факс:** 8 (812) 320-02-42

**Электронная почта:** [org@eplast1.ru](mailto:org@eplast1.ru)

**Адрес:** 198099, г. Санкт-Петербург, ул. Калинина, дом 2, корпус 4, литера А.