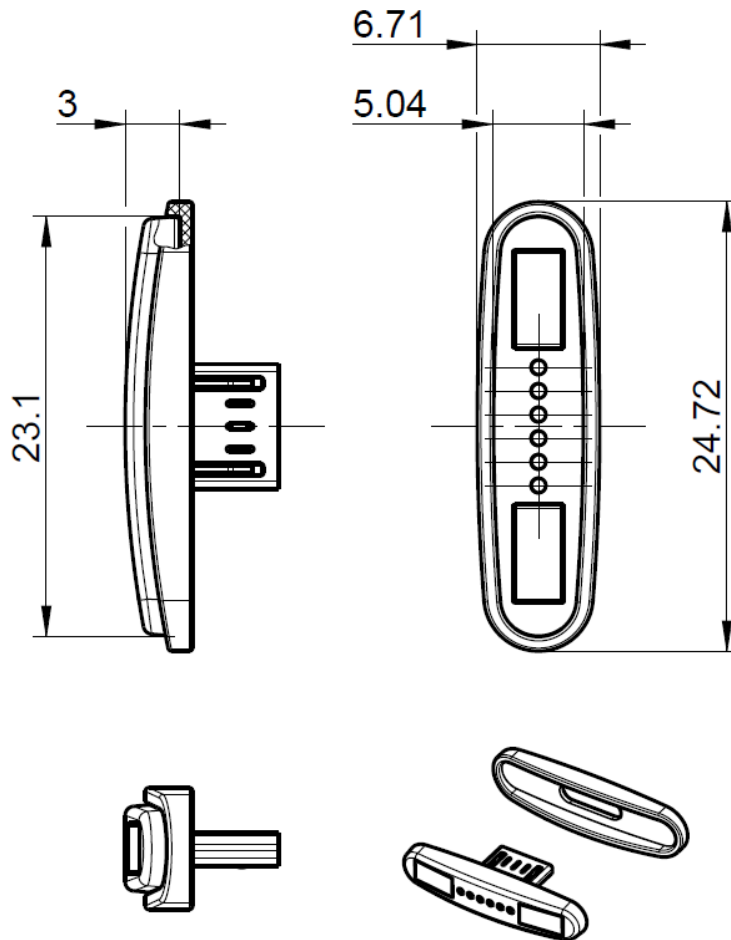


MU

Magnetic Micro B Adapter

**MU1S199-K01L-Y**



All dimensions are in mm; tolerances according to ISO 2768 m-H

**General Information**

Magnetic Micro B Adapter with magnetic interface for Magnetic Micro B cable assembly

**Available Colour**

Description	Colour "Y" in
MU1S199-K01L-Y	A- white, similar RAL 9010
	B- black, similar RAL 9005

Dieses Dokument ist urheberrechtlich geschützt • This document is protected by copyright • Rosenberger Hochfrequenztechnik GmbH & Co. KG

RF\_35/09.14/6.2

MU

Magnetic Micro B Adapter

**MU1S199-K01L-Y**

**Material and Plating**

**Micro B Adapter**

Housing  
Magnets  
Gold contacts  
PCB  
Silicone cover

**Material**

PC+ABS  
NdFeB  
Brass  
FR4  
Silicone

**Plating/ Colour**

see colour table  
Nickel plated  
Gold plated  
--  
see colour table

**Connectors**

Micro B Plug

USB Micro B acc. to USB 2.0 On-The-Go Specification

**Electrical Data**

Designed for USB 2.0 Specification

5 V DC, 0.5 A, 480 Mbit/s

Test voltage

500 V DC

Insulation resistance @500V

≥ 100 MΩ

Contact resistance

typically ≤ 50 mΩ

**Mechanical Data**

Disengagement force magnetic interface

6- 11 N

Disengagement force Micro B plug

11- 16 N

Mating cycles magnetic interface with load acc. to USB 2.0

min. 10.000

**Environmental Data**

Temperature range

-20 °C to +50 °C

Magnets start losing their magnetic properties above 65 °C

Dieses Dokument ist urheberrechtlich geschützt • This document is protected by copyright • Rosenberger Hochfrequenztechnik GmbH & Co. KG

RF\_35/09:14/6.2

MU

Magnetic Micro  
B Adapter

**MU1S199-K01L-Y**

**Compliance**

RoHS compliant

**Packing**

Standard 200 pcs per blister  
Weight Depending on 0,9g

**Caution!**

**Magnets can impact the function of pace makers and implantable cardioverter-defibrillators (e.g. actuation of reed switch). Keep a minimum distance of 0.2 m (20 cm) between the magnetic connector and the implanted devices to prevent malfunction and danger to health.**

While the information has been carefully compiled to the best of our knowledge, nothing is intended as representation or warranty on our part and no statement herein shall be construed as recommendation to infringe existing patents. In the effort to improve our products, we reserve the right to make changes judged to be necessary.

Draft	Date	Approved	Date	Rev.	Engineering change number	Name	Date
M. Portenkirchner	23.03.16	C. Kainzmaier	21.08.18	a00	18-s302	M. Schönsmaul	21.08.18

Rosenberger Hochfrequenztechnik GmbH & Co. KG  
P.O.Box 1260 D-84526 Tittmoning Germany  
[www.rosenberger.de](http://www.rosenberger.de)

Tel. : +49 8684 18-0  
Email : [info@rosenberger.de](mailto:info@rosenberger.de)

Page  
3 / 3



Компания «ЭлектроПласт» предлагает заключение долгосрочных отношений при поставках импортных электронных компонентов на взаимовыгодных условиях!

Наши преимущества:

- Оперативные поставки широкого спектра электронных компонентов отечественного и импортного производства напрямую от производителей и с крупнейших мировых складов;
- Поставка более 17-ти миллионов наименований электронных компонентов;
- Поставка сложных, дефицитных, либо снятых с производства позиций;
- Оперативные сроки поставки под заказ (от 5 рабочих дней);
- Экспресс доставка в любую точку России;
- Техническая поддержка проекта, помощь в подборе аналогов, поставка прототипов;
- Система менеджмента качества сертифицирована по Международному стандарту ISO 9001;
- Лицензия ФСБ на осуществление работ с использованием сведений, составляющих государственную тайну;
- Поставка специализированных компонентов (Xilinx, Altera, Analog Devices, Intersil, Interpoint, Microsemi, Aeroflex, Peregrine, Syfer, Eurofarad, Texas Instrument, Miteq, Cobham, E2V, MA-COM, Hittite, Mini-Circuits, General Dynamics и др.);

Помимо этого, одним из направлений компании «ЭлектроПласт» является направление «Источники питания». Мы предлагаем Вам помощь Конструкторского отдела:

- Подбор оптимального решения, техническое обоснование при выборе компонента;
- Подбор аналогов;
- Консультации по применению компонента;
- Поставка образцов и прототипов;
- Техническая поддержка проекта;
- Защита от снятия компонента с производства.



#### Как с нами связаться

**Телефон:** 8 (812) 309 58 32 (многоканальный)

**Факс:** 8 (812) 320-02-42

**Электронная почта:** [org@eplast1.ru](mailto:org@eplast1.ru)

**Адрес:** 198099, г. Санкт-Петербург, ул. Калинина, дом 2, корпус 4, литера А.