

DA9231

Configurable PMIC with a 300 mA high efficiency buck Converter and 100 mA LDO/Load Switch

DA9231 is an ultra-low quiescent current high efficiency buck regulator and an ultra-low quiescent current LDO in a compact I²C configurable WLCSP package targeting battery powered applications needing highly efficient power supplies.

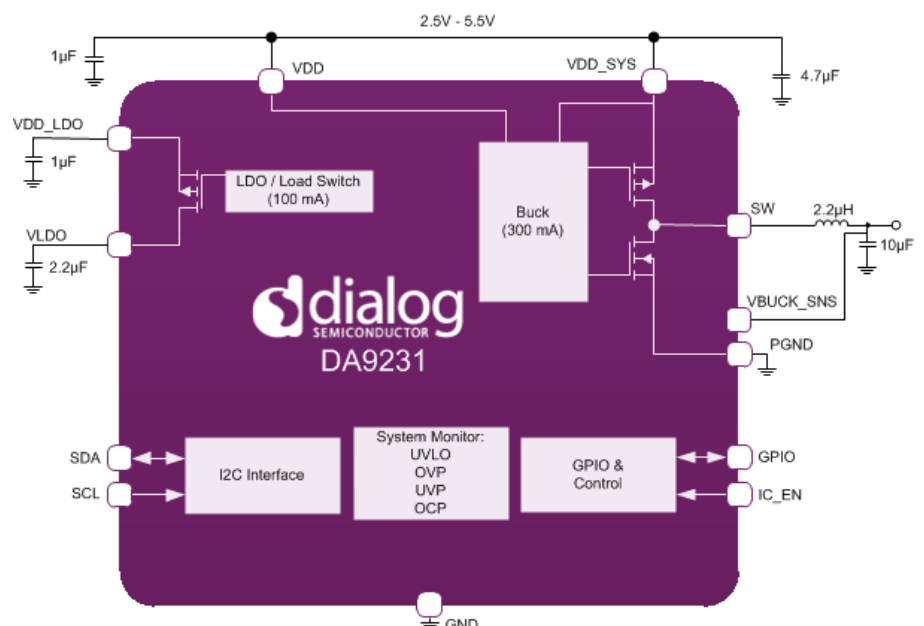
The buck regulator extends high light-load efficiency down to 10 μ A further extending battery life. Dynamic Voltage Control (DVC) in the buck regulator facilitates optimization across the system power modes enabling further improvement in System efficiency and battery life.

The low quiescent current LDO can be configured as a Load Switch and provides the second supply output. The LDO's uncommitted inputs can be connected to either the battery or the buck output. Connecting the input to the buck output provides the flexibility to improve the PSRR at the LDO output as needed.

DA9231 also helps future proof for new battery technologies (such as silicon anode) with a minimum supply voltage of 2.5 V and help support 10 nm/14 nm SoC and GPS with the buck regulator minimum output voltage of 0.6 V.

DA9231 provides multiple protection features and comes with the ability to monitor the events and indicators in the GPO pin.

Suitable for space constrained applications, the DA9231 comes in a 1.65 mm x 1.25 mm, 12-pin WLCSP package.



Key Features

- ▶ 300 mA buck converter
 - 750 nA total input current (buck enabled no load, LDO disabled)
 - Up to 81% efficiency at 1.8 V output, 10 μ A load current
 - Input voltage 2.5 V to 5.5 V
 - Output voltage 0.6 V to 1.9 V
 - Dynamic Voltage Control (DVC)
- ▶ 100 mA LDO/Load Switch
 - 1.35 μ A total input current (buck and LDO enabled, no load)
 - Input voltage 1.8 V to 5.5 V
 - Output voltage 0.7 V to 3.3 V
- ▶ I²C interface for device configuration and control
- ▶ Protection features and System monitors
- ▶ Small 1.65 mm x 1.25 mm, 12-pin WLCSP package

Applications

- ▶ Wearables – wrist wear, hearables, pet wearables
- ▶ Smart devices - thermostats and door locks
- ▶ Smoke detectors
- ▶ Portable medical devices
- ▶ Remote sensors
- ▶ High efficiency, low power applications

Dialog Semiconductor Worldwide Sales Offices - www.dialog-semiconductor.com email: info@diasemi.com

United Kingdom
Phone: +44 1793 757700

The Netherlands
Phone: +31 73 640 88 22

Japan
Phone: +81 3 5425 4567

Singapore
Phone: +65 648 499 29

Korea
Phone: +82 2 3469 8200

Germany
Phone: +49 7021 805-0

North America
Phone: +1 408 845 8500

Taiwan
Phone: +886 281 786 222

Hong Kong
Phone: +852 3769 5200

China (Shenzhen)
Phone: +86 755 2981 3669

China (Shanghai)
Phone: +86 21 5424 9058

This publication is issued to provide outline information only, which unless agreed by Dialog Semiconductor may not be used, applied, or reproduced for any purpose or be regarded as a representation relating to products. All use of Dialog Semiconductor products, software and applications referred to in this document are subject to Dialog Semiconductor's [Standard Terms and Conditions of Sale](http://www.dialog-semiconductor.com), available on the company website (www.dialog-semiconductor.com) unless otherwise stated. Dialog and the Dialog logo are trademarks of Dialog Semiconductor plc or its subsidiaries. All other product or service names are the property of their respective owners.



Компания «ЭлектроПласт» предлагает заключение долгосрочных отношений при поставках импортных электронных компонентов на взаимовыгодных условиях!

Наши преимущества:

- Оперативные поставки широкого спектра электронных компонентов отечественного и импортного производства напрямую от производителей и с крупнейших мировых складов;
- Поставка более 17-ти миллионов наименований электронных компонентов;
- Поставка сложных, дефицитных, либо снятых с производства позиций;
- Оперативные сроки поставки под заказ (от 5 рабочих дней);
- Экспресс доставка в любую точку России;
- Техническая поддержка проекта, помощь в подборе аналогов, поставка прототипов;
- Система менеджмента качества сертифицирована по Международному стандарту ISO 9001;
- Лицензия ФСБ на осуществление работ с использованием сведений, составляющих государственную тайну;
- Поставка специализированных компонентов (Xilinx, Altera, Analog Devices, Intersil, Interpoint, Microsemi, Aeroflex, Peregrine, Syfer, Eurofarad, Texas Instrument, Miteq, Cobham, E2V, MA-COM, Hittite, Mini-Circuits, General Dynamics и др.);

Помимо этого, одним из направлений компании «ЭлектроПласт» является направление «Источники питания». Мы предлагаем Вам помощь Конструкторского отдела:

- Подбор оптимального решения, техническое обоснование при выборе компонента;
- Подбор аналогов;
- Консультации по применению компонента;
- Поставка образцов и прототипов;
- Техническая поддержка проекта;
- Защита от снятия компонента с производства.



Как с нами связаться

Телефон: 8 (812) 309 58 32 (многоканальный)

Факс: 8 (812) 320-02-42

Электронная почта: org@eplast1.ru

Адрес: 198099, г. Санкт-Петербург, ул. Калинина, дом 2, корпус 4, литера А.