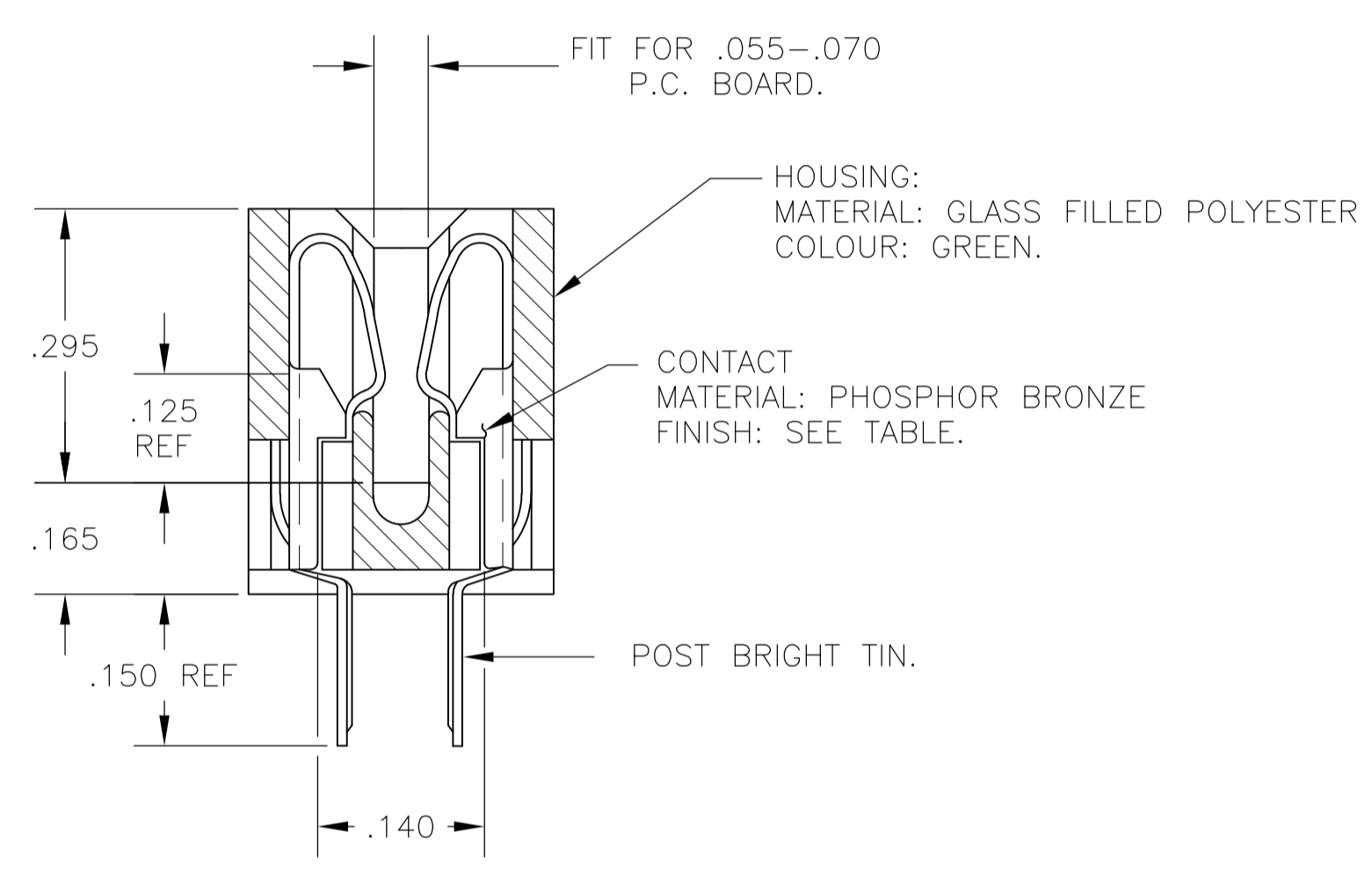
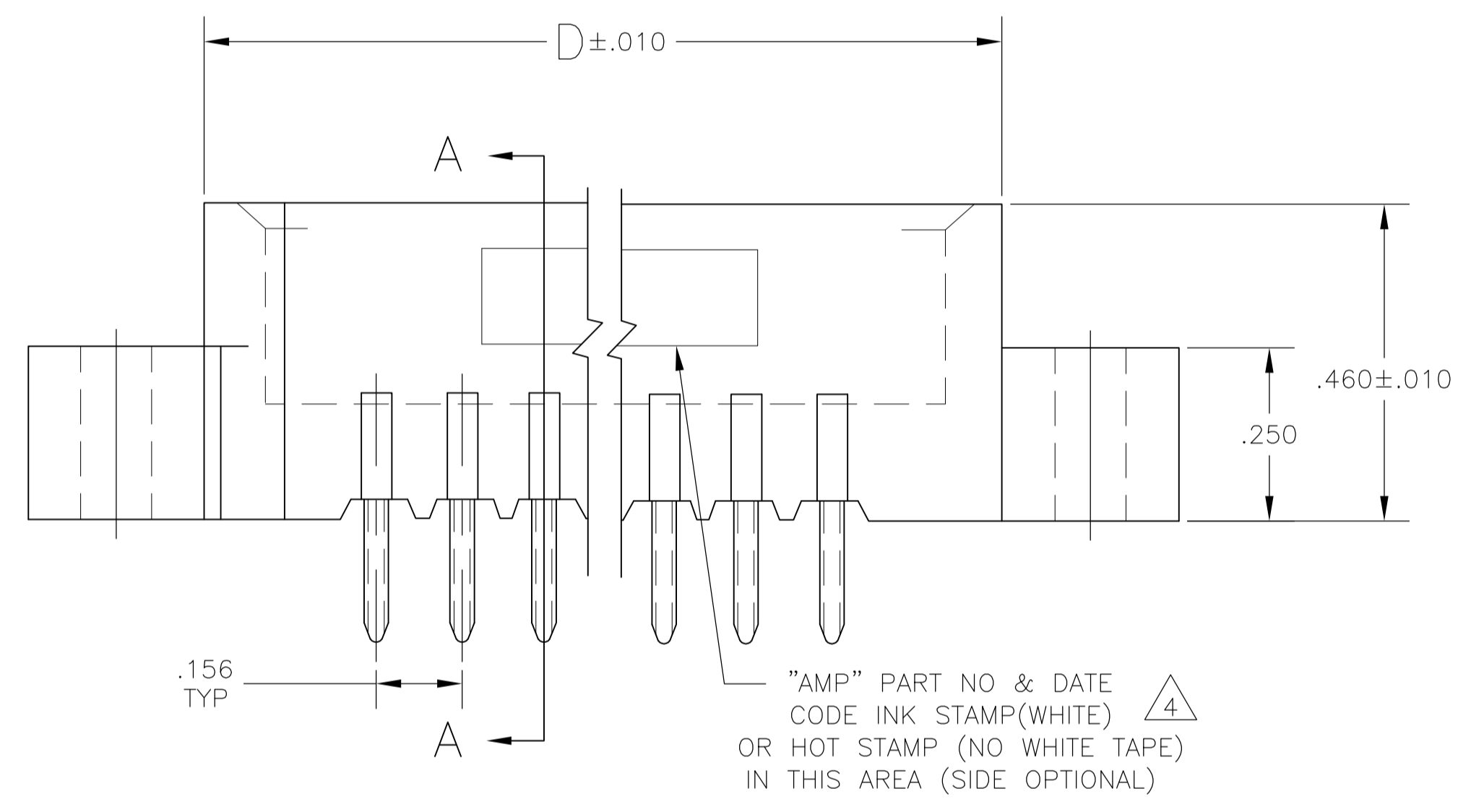
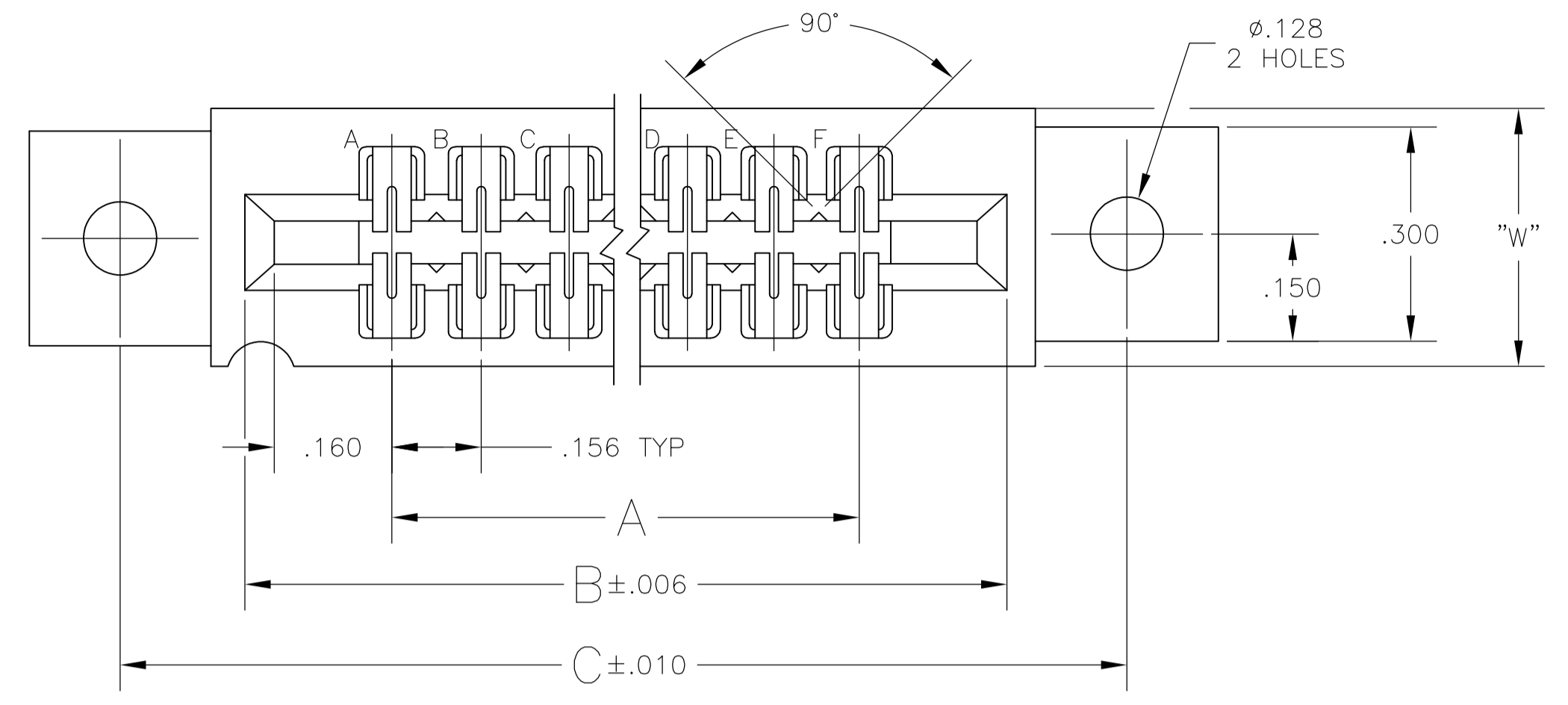
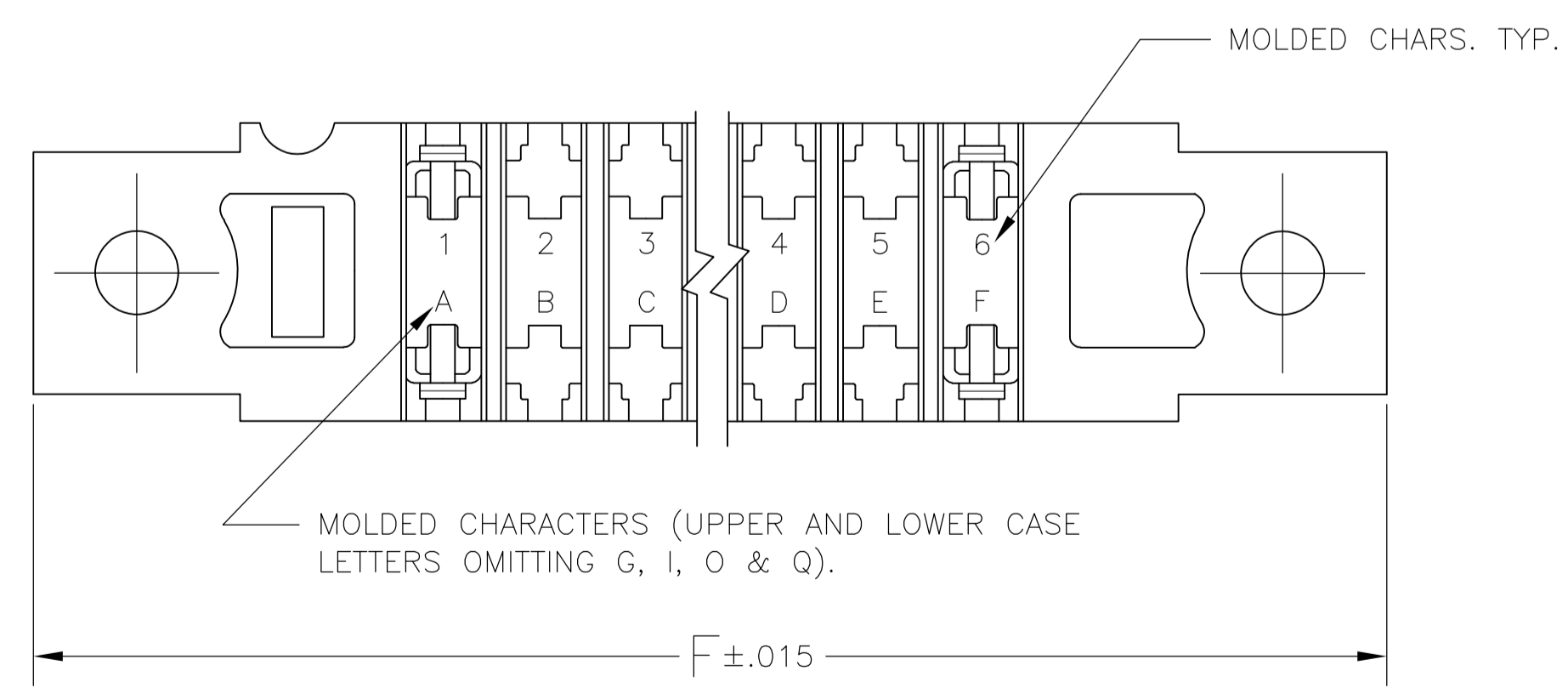


LOC		DIST		REVISIONS			
P	LTR	DESCRIPTION	DATE	DMN	APVD		
P		ECO-07-012860	23JUL2007	RB	MM		
P1		REV PER ECO-09-021510	10SEP09	KK	AEG		



SECTION A-A



- 1 .000015 MIN GOLD OVER .000050 MIN. NICKEL IN CONTACT AREA.
- 2 .000030 MIN GOLD OVER .000050 MIN. NICKEL IN CONTACT AREA.
- 3 NO STAMPING ON 1-530657-4 AND 3-530657-4.
- 4 ALL PARTS ASSEMBLED IN MEXICO MUST BE STAMPED "ASSY IN MEXICO" THE WORD "MEXICO" CAN BE SUBSTITUTED ONLY WHERE PART SIZE PROHIBITS STAMPING "ASSY IN MEXICO", INK STAMP COLOR WHITE OR HOT STAMP (NO WHITE TAPE) 115-9009, APPROX WHERE SHOWN, SIDE OPTIONAL.
- 5 MATTE TIN PLATED CONTACT TAILS.
- 6 OBSOLETE PARTS: OBSOLETE CIS STREAMLINING PER D.RENAUD/D.SINISI

6	OBSOLETE	-	43	6.552	6.872	7.307	7.012	.437	7.557	-8-530657-3
6	OBSOLETE	-	28	4.212	4.532	4.967	4.672	.370	5.217	-8-530657-2
6	OBSOLETE	-	15	2.184	2.504	2.939	2.644	.370	3.189	-7-530657-4
3		1-530657-4	22	3.376	3.596	4.031	3.736	.370	4.281	3-530657-4
		1-530657-3	43	6.552	6.872	7.307	7.012	.437	7.557	6 3-530657-3
		1-530657-2	28	4.212	4.532	4.967	4.672	.370	5.217	6 3-530657-2
		1-530657-1	44	6.708	7.028	7.463	7.168	.437	7.713	3-530657-1
		1-530657-0	36	5.460	5.780	6.215	5.920	.437	6.465	3-530657-0
		530657-9	30	4.524	4.844	5.279	4.984	.437	5.529	2-530657-9
		530657-8	25	3.744	4.064	4.499	4.204	.370	4.749	2-530657-8
		530657-7	24	3.588	3.908	4.343	4.048	.370	4.593	2-530657-7
		530657-6	22	3.276	3.596	4.031	3.736	.370	4.281	2-530657-6
		530657-5	18	2.652	2.972	3.407	3.112	.370	3.657	2-530657-5
		530657-4	15	2.184	2.504	2.939	2.644	.370	3.189	2-530657-4
		530657-3	12	1.716	2.036	2.471	2.176	.370	2.721	2-530657-3
		530657-2	10	1.404	1.724	2.159	1.864	.370	2.409	2-530657-2
		530657-1	6	.780	1.100	1.535	1.240	.370	1.785	2-530657-1
1	PART NO		NO.OF. POSITION	A	B	C	D	W	F	2 PART NO

THIS DRAWING IS A CONTROLLED DOCUMENT.

DIMENSIONS: INCHES
 TOLERANCES UNLESS OTHERWISE SPECIFIED:
 0 PLC ± -
 1 PLC ± -
 2 PLC ± -
 3 PLC ± .005
 4 PLC ± -
 ANGLES ± -

MATERIAL: SEE CALL-OUT
 FINISH: SEE CALL-OUT

THIS DRAWING IS A CONTROLLED DOCUMENT.
 19MAR75
 20MAR75
 20MAR75

Tyco Electronics Corporation
 Harrisburg, Pa 17105-3608

NAME: HOUSING ASSY, LOW PROFILE, EDGE CONNECTOR, FLOW SOLDER, FOR .052 DIA. HOLE .156 X .140 CENTERS.

SIZE: A1
 CAGE CODE: 00779
 DRAWING NO: 530657

WEIGHT: -
 CUSTOMER DRAWING

SCALE: 4:1
 SHEET: 1 of 1
 REV: P1



Компания «ЭлектроПласт» предлагает заключение долгосрочных отношений при поставках импортных электронных компонентов на взаимовыгодных условиях!

Наши преимущества:

- Оперативные поставки широкого спектра электронных компонентов отечественного и импортного производства напрямую от производителей и с крупнейших мировых складов;
- Поставка более 17-ти миллионов наименований электронных компонентов;
- Поставка сложных, дефицитных, либо снятых с производства позиций;
- Оперативные сроки поставки под заказ (от 5 рабочих дней);
- Экспресс доставка в любую точку России;
- Техническая поддержка проекта, помощь в подборе аналогов, поставка прототипов;
- Система менеджмента качества сертифицирована по Международному стандарту ISO 9001;
- Лицензия ФСБ на осуществление работ с использованием сведений, составляющих государственную тайну;
- Поставка специализированных компонентов (Xilinx, Altera, Analog Devices, Intersil, Interpoint, Microsemi, Aeroflex, Peregrine, Syfer, Eurofarad, Texas Instrument, Miteq, Cobham, E2V, MA-COM, Hittite, Mini-Circuits, General Dynamics и др.);

Помимо этого, одним из направлений компании «ЭлектроПласт» является направление «Источники питания». Мы предлагаем Вам помощь Конструкторского отдела:

- Подбор оптимального решения, техническое обоснование при выборе компонента;
- Подбор аналогов;
- Консультации по применению компонента;
- Поставка образцов и прототипов;
- Техническая поддержка проекта;
- Защита от снятия компонента с производства.



Как с нами связаться

Телефон: 8 (812) 309 58 32 (многоканальный)

Факс: 8 (812) 320-02-42

Электронная почта: org@eplast1.ru

Адрес: 198099, г. Санкт-Петербург, ул. Калинина, дом 2, корпус 4, литера А.