

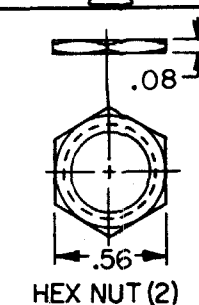
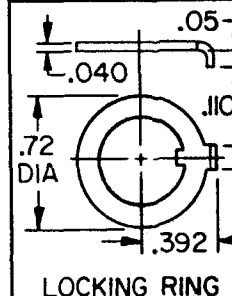
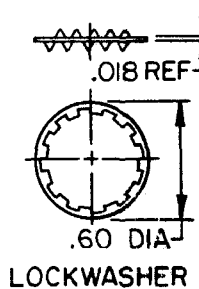
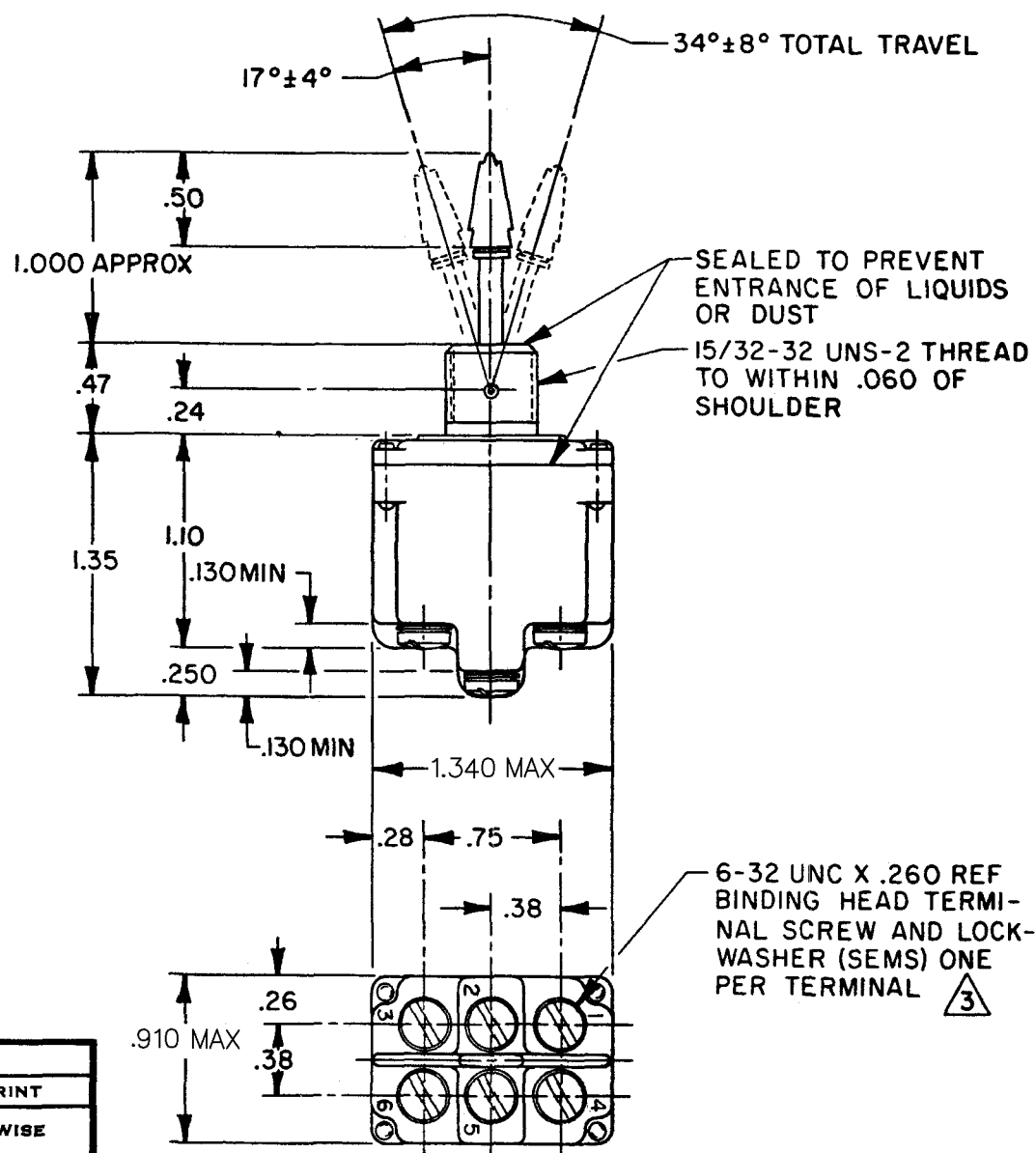
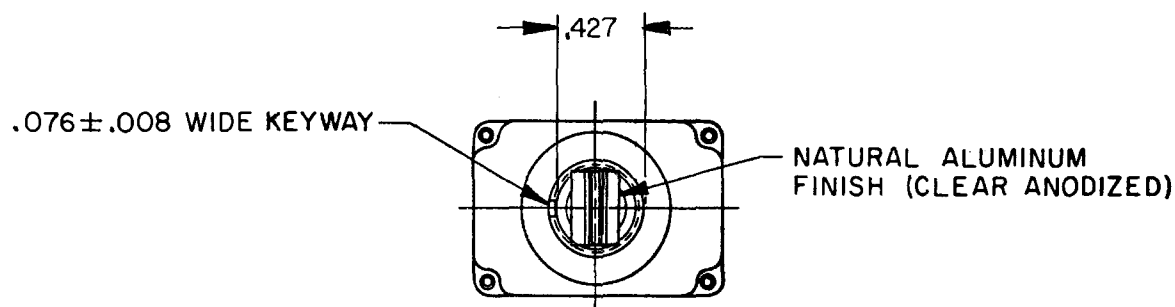
CATALOG LISTING
 2TL82 SERIES CHART 1
 PAGE 1 OF 1
 ISSUE 9
 M
 RELEASE NO. PR-4752
 REPLACES
 REVISIONS
 A OBS 0038392 06 FEB 04
 7 JUN 78
 B RE-INST 0078497 06 FEB 04
 8 JUN 94
 C CO 78047 MDM 22 AUG 94
 D CO 94439 24 NOV 99
 E 200031 06 FEB 04
 JUN 94
 F 203655 27 AUG 01
 JLH 0003037 06 FEB 04
 TSG
 DRAWN
 RASTER
 TSM
 JUN 94
 CHECK
 KAG
 JUL 94
 CHECK
 MDM
 JUN 94
 CHECK
 KAG
 JUL 94
 CHECK
 MDM
 JUN 94
 CHECK
 KAG
 JUL 94
 CHECK
 MDM
 JUN 94
 CHECK
 KAG
 JUL 94
 CHECK
 MDM

MICRO SWITCH
 FREEPORT ILLINOIS U S A
 A DIVISION OF HONEYWELL
 FED. MFG. CODE 91929

SWITCH-TOGGLE

CATALOG LISTING
2TL82 SERIES
 CHART 1

THIS DRAWING COVERS A PROPRIETARY ITEM AND IS THE PROPERTY OF MICRO SWITCH, A DIVISION OF HONEYWELL. THIS DRAWING IS NOT TO BE COPIED OR USED WITHOUT THE APPROVAL OF MICRO SWITCH.



CATALOG LISTING	CIRCUIT MADE WITH TOGGLE LEVER IN			MILITARY RATING (AMPS)								
	KEYWAY SIDE (1-2,4-5)	CENTER (1-2,4-5)	OPPOSITE KEYWAY (2-3,5-6)	RESISTIVE LOAD DC VOLTS		LOAD AC VOLTS		LAMP LOAD		INDUCTIVE LOAD		
				28	125	250	125	250	28 VDC	125 VAC	28 VDC	125 VAC
2TL82 - 1	ON	OFF	ON									
2TL82 - 2	OFF	NONE	ON									
2TL82 - 3	ON	NONE	ON	20	.75	.5	15	6	7	4	15	15
2TL82 - 21	NONE	OFF	ON	(REFER TO L191 FOR UL RATING)								
2TL82 - 31	NONE	ON	ON									
2TL82 - 4	MOM OFF	NONE	ON									
2TL82 - 5	MOM ON	OFF	ON									
2TL82 - 6	MOM ON	NONE	OFF									
Ⓣ	MOM ON	OFF	MOM ON	18	.75	.5	11	6	5	2	10	8
2TL82 - 8	MOM ON	NONE	ON	(REFER TO L192 FOR UL RATING)								
2TL82 - 51	NONE	ON	MOM ON									
2TL82 - 61	MOM ON	OFF	NONE									

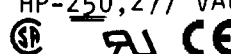
NOTES

- 1 - SWITCHES ARE CAPABLE OF WITHSTANDING A TEMPERATURE OF 160°F CONTINUOUSLY AT FULL RATED LOAD
- 2 - CIRCUIT DESIGNATION AND MICRO SWITCH CATALOG LISTING MARKED ON SIDE OF SWITCH
- Ⓣ FURNISHED UNASSEMBLED
- 4 - FOR TERMINAL COVER SEE MICRO SWITCH CAT. LIST. 5PA8
- 5 - APPLIES ONLY TO "ON" AND "MOMENTARY ON" POSITIONS

SCALE FULL
 DO NOT SCALE PRINT
 UNLESS OTHERWISE NOTED
 DIMENSIONS ARE IN INCHES
TOLERANCES ARE:
 ONE PLACE (.0)
 TWO PLACE (.00)
 THREE PLACE (.000)
 ANGLES
 WEIGHT .12 LB APPROX

CODE L191 15A-125,250,277 VAC
 1/2 HP-125 VAC, 1 HP-250,277 VAC
 5A-125 VAC "L"

CODE L192 10A-125,250,277 VAC
 1/4 HP-125 VAC, 1/2 HP-250,277 VAC
 3A-125 VAC "L"





Компания «ЭлектроПласт» предлагает заключение долгосрочных отношений при поставках импортных электронных компонентов на взаимовыгодных условиях!

Наши преимущества:

- Оперативные поставки широкого спектра электронных компонентов отечественного и импортного производства напрямую от производителей и с крупнейших мировых складов;
- Поставка более 17-ти миллионов наименований электронных компонентов;
- Поставка сложных, дефицитных, либо снятых с производства позиций;
- Оперативные сроки поставки под заказ (от 5 рабочих дней);
- Экспресс доставка в любую точку России;
- Техническая поддержка проекта, помощь в подборе аналогов, поставка прототипов;
- Система менеджмента качества сертифицирована по Международному стандарту ISO 9001;
- Лицензия ФСБ на осуществление работ с использованием сведений, составляющих государственную тайну;
- Поставка специализированных компонентов (Xilinx, Altera, Analog Devices, Intersil, Interpoint, Microsemi, Aeroflex, Peregrine, Syfer, Eurofarad, Texas Instrument, Miteq, Cobham, E2V, MA-COM, Hittite, Mini-Circuits, General Dynamics и др.);

Помимо этого, одним из направлений компании «ЭлектроПласт» является направление «Источники питания». Мы предлагаем Вам помощь Конструкторского отдела:

- Подбор оптимального решения, техническое обоснование при выборе компонента;
- Подбор аналогов;
- Консультации по применению компонента;
- Поставка образцов и прототипов;
- Техническая поддержка проекта;
- Защита от снятия компонента с производства.



Как с нами связаться

Телефон: 8 (812) 309 58 32 (многоканальный)

Факс: 8 (812) 320-02-42

Электронная почта: org@eplast1.ru

Адрес: 198099, г. Санкт-Петербург, ул. Калинина, дом 2, корпус 4, литера А.