

FIG A

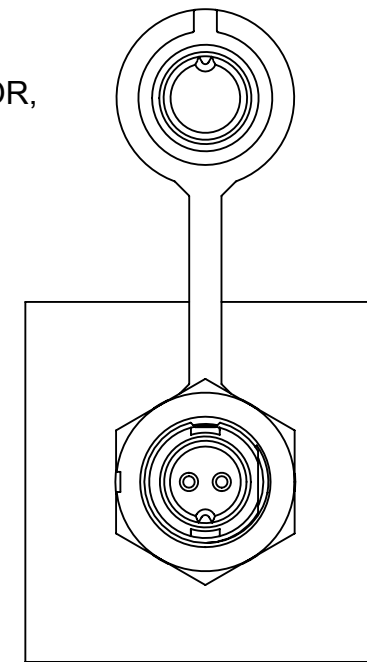


FIG B
(FRONT VIEW)

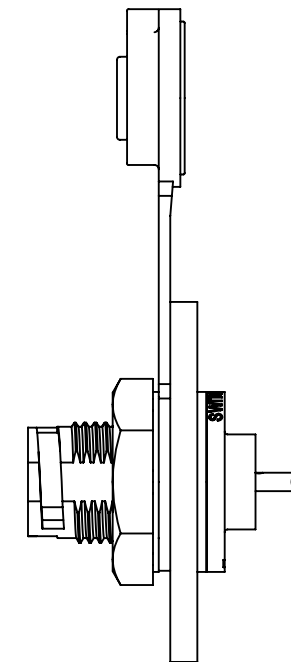


FIG C
(SIDE VIEW)

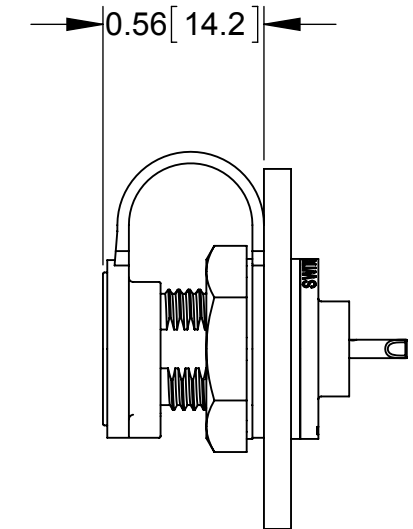
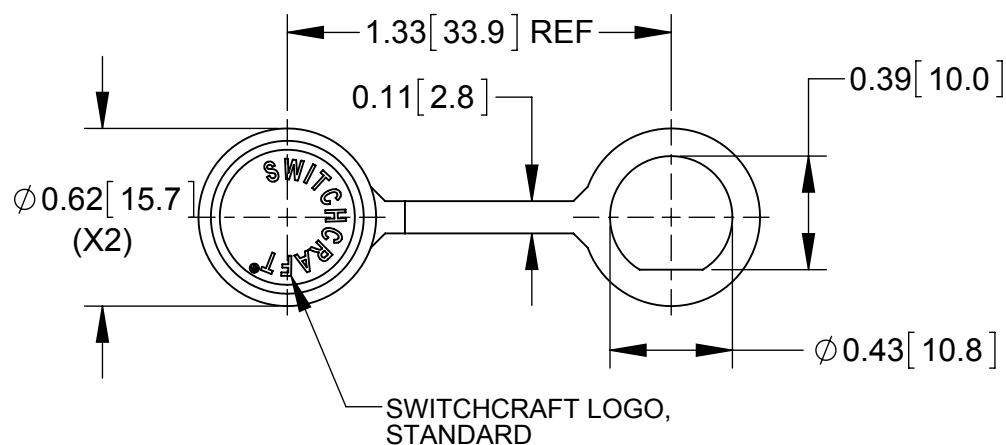
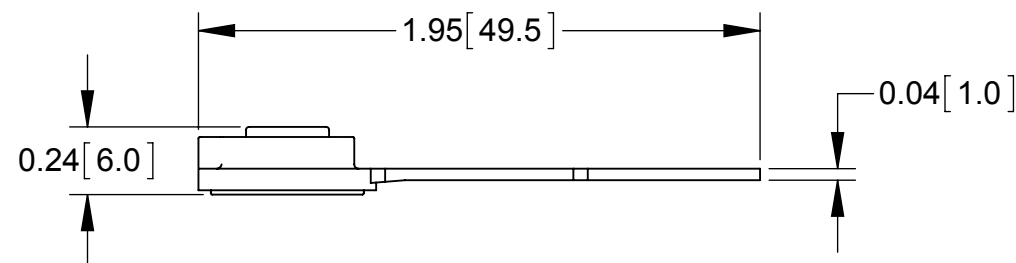


FIG D
(SIDE VIEW)



DIMENSIONS SHOWN FOR REFERENCE ONLY

NOTES:

1. EN2CAPIP CONTAINS ONE SEAL CAP AND ONE FLAT WASHER.
2. INSTALL SEAL CAP ON THE CONNECTOR AS SHOWN IN FIG A -FIG C. HEX NUT RECOMMENDED TORQUE: 5-6 lb-in [0.56 - 0.68 N-m]. FIG D SHOWS SEAL CAP APPLIED ON THE CONNECTOR.
3. MATERIAL: SEAL CAP - THERMOPLASTIC ELASTOMER, BLACK COLOR STANDARD WASHER - COPPER ALLOY, NICKEL PLATED.
4. THIS PRODUCT IS RoHS COMPLIANT.

PRELIMINARY

CUSTOMER DRAWING

					THIS DRAWING DESCRIBES A DESIGN CONSIDERED PROPRIETARY IN NATURE, DEVELOPED AND MANUFACTURED BY SWITCHCRAFT INC. AND IS RELEASED ON A CONFIDENTIAL BASIS FOR IDENTIFICATION PURPOSES ONLY.					
					SIZE	WIDTH	MULT	LBS/M	TEMPER	
					FINISH			MATERIAL		
					SPEC No.			SPEC No.		
					FIRST USED ON EN2P SERIES		SCALE 1.5:1			
					DATE DRAWN	BY	CHKD	APVD		
					12/20/13	PNK	PNK	SRC		
							12/20/13	12/20/13		
					NAME PANEL SEAL CAP, IP EN2 SERIES, RoHS				PART No.	REV
									EN2CAPIP	0A
REVISIONS					DO NOT SCALE DRAWING					
0A	PRELIMINARY	12/20/13	PNK	SRC						
REV	ECO NUMBER	DATE	BY	APVD						



Компания «ЭлектроПласт» предлагает заключение долгосрочных отношений при поставках импортных электронных компонентов на взаимовыгодных условиях!

Наши преимущества:

- Оперативные поставки широкого спектра электронных компонентов отечественного и импортного производства напрямую от производителей и с крупнейших мировых складов;
- Поставка более 17-ти миллионов наименований электронных компонентов;
- Поставка сложных, дефицитных, либо снятых с производства позиций;
- Оперативные сроки поставки под заказ (от 5 рабочих дней);
- Экспресс доставка в любую точку России;
- Техническая поддержка проекта, помощь в подборе аналогов, поставка прототипов;
- Система менеджмента качества сертифицирована по Международному стандарту ISO 9001;
- Лицензия ФСБ на осуществление работ с использованием сведений, составляющих государственную тайну;
- Поставка специализированных компонентов (Xilinx, Altera, Analog Devices, Intersil, Interpoint, Microsemi, Aeroflex, Peregrine, Syfer, Eurofarad, Texas Instrument, Miteq, Cobham, E2V, MA-COM, Hittite, Mini-Circuits, General Dynamics и др.);

Помимо этого, одним из направлений компании «ЭлектроПласт» является направление «Источники питания». Мы предлагаем Вам помощь Конструкторского отдела:

- Подбор оптимального решения, техническое обоснование при выборе компонента;
- Подбор аналогов;
- Консультации по применению компонента;
- Поставка образцов и прототипов;
- Техническая поддержка проекта;
- Защита от снятия компонента с производства.



Как с нами связаться

Телефон: 8 (812) 309 58 32 (многоканальный)

Факс: 8 (812) 320-02-42

Электронная почта: org@eplast1.ru

Адрес: 198099, г. Санкт-Петербург, ул. Калинина, дом 2, корпус 4, литера А.