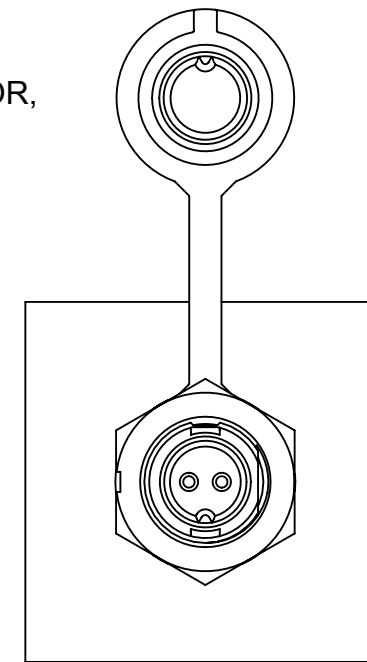
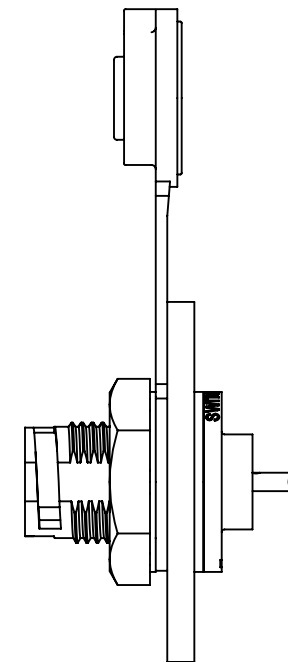


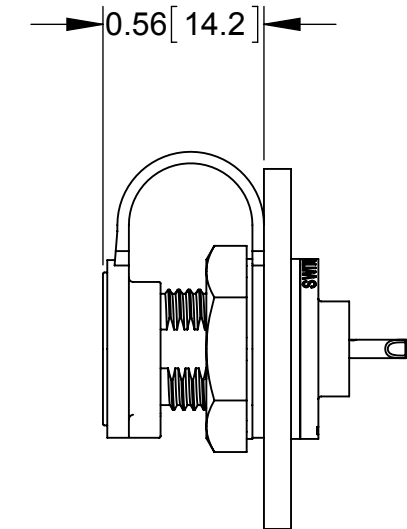
**FIG A**



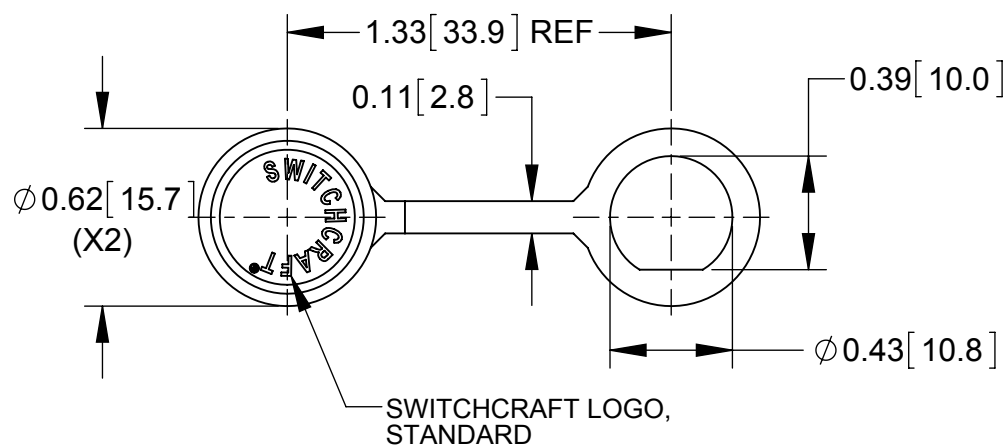
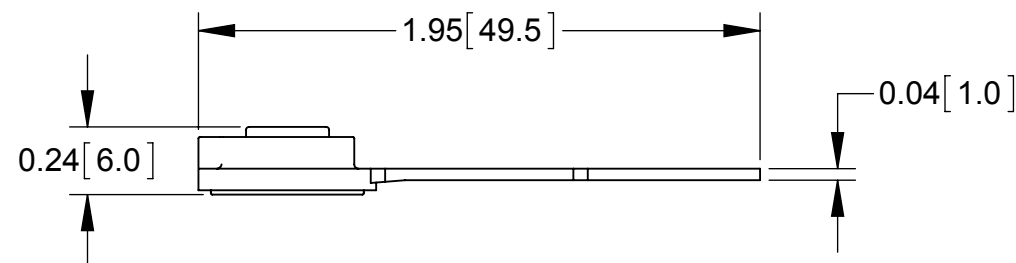
**FIG B**  
(FRONT VIEW)



**FIG C**  
(SIDE VIEW)



**FIG D**  
(SIDE VIEW)



DIMENSIONS SHOWN FOR REFERENCE ONLY

**NOTES:**

1. EN2CAPIP CONTAINS ONE SEAL CAP AND ONE FLAT WASHER.
2. INSTALL SEAL CAP ON THE CONNECTOR AS SHOWN IN FIG A -FIG C. HEX NUT RECOMMENDED TORQUE: 5-6 lb-in [0.56 - 0.68 N-m]. FIG D SHOWS SEAL CAP APPLIED ON THE CONNECTOR.
3. MATERIAL: SEAL CAP - THERMOPLASTIC ELASTOMER, BLACK COLOR STANDARD WASHER - COPPER ALLOY, NICKEL PLATED.
4. THIS PRODUCT IS RoHS COMPLIANT.

**PRELIMINARY**

**CUSTOMER DRAWING**

					THIS DRAWING DESCRIBES A DESIGN CONSIDERED PROPRIETARY IN NATURE, DEVELOPED AND MANUFACTURED BY SWITCHCRAFT INC. AND IS RELEASED ON A CONFIDENTIAL BASIS FOR IDENTIFICATION PURPOSES ONLY.				
					SIZE	WIDTH	MULT	LBS/M	TEMPER
					UNLESS OTHERWISE SPECIFIED				MATERIAL SPEC No.
					1. ALL DIMENSIONS IN INCHES				Switchcraft®
					- TWO PLACE DECIMALS ±0.02				
					- THREE PLACE DECIMALS ±0.005				SHEET 1 OF 1
0A	PRELIMINARY	12/20/13	PNK	SRC	FIRST USED ON EN2P SERIES		SCALE 1.5:1		
REV	ECO NUMBER	DATE	BY	APVD	DATE DRAWN	BY	CHKD	APVD	
REVISIONS					DO NOT SCALE DRAWING				PART No. EN2CAPIP
					NAME PANEL SEAL CAP, IP EN2 SERIES, RoHS				REV 0A



Компания «ЭлектроПласт» предлагает заключение долгосрочных отношений при поставках импортных электронных компонентов на взаимовыгодных условиях!

Наши преимущества:

- Оперативные поставки широкого спектра электронных компонентов отечественного и импортного производства напрямую от производителей и с крупнейших мировых складов;
- Поставка более 17-ти миллионов наименований электронных компонентов;
- Поставка сложных, дефицитных, либо снятых с производства позиций;
- Оперативные сроки поставки под заказ (от 5 рабочих дней);
- Экспресс доставка в любую точку России;
- Техническая поддержка проекта, помощь в подборе аналогов, поставка прототипов;
- Система менеджмента качества сертифицирована по Международному стандарту ISO 9001;
- Лицензия ФСБ на осуществление работ с использованием сведений, составляющих государственную тайну;
- Поставка специализированных компонентов (Xilinx, Altera, Analog Devices, Intersil, Interpoint, Microsemi, Aeroflex, Peregrine, Syfer, Eurofarad, Texas Instrument, Miteq, Cobham, E2V, MA-COM, Hittite, Mini-Circuits, General Dynamics и др.);

Помимо этого, одним из направлений компании «ЭлектроПласт» является направление «Источники питания». Мы предлагаем Вам помощь Конструкторского отдела:

- Подбор оптимального решения, техническое обоснование при выборе компонента;
- Подбор аналогов;
- Консультации по применению компонента;
- Поставка образцов и прототипов;
- Техническая поддержка проекта;
- Защита от снятия компонента с производства.



#### Как с нами связаться

**Телефон:** 8 (812) 309 58 32 (многоканальный)

**Факс:** 8 (812) 320-02-42

**Электронная почта:** [org@eplast1.ru](mailto:org@eplast1.ru)

**Адрес:** 198099, г. Санкт-Петербург, ул. Калинина, дом 2, корпус 4, литера А.