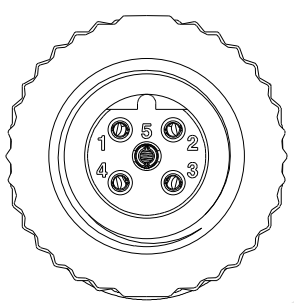
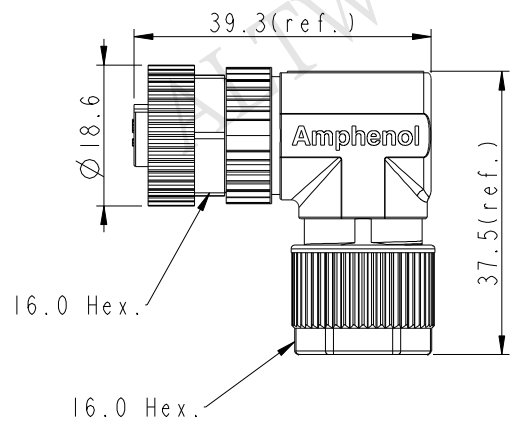
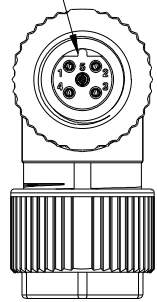
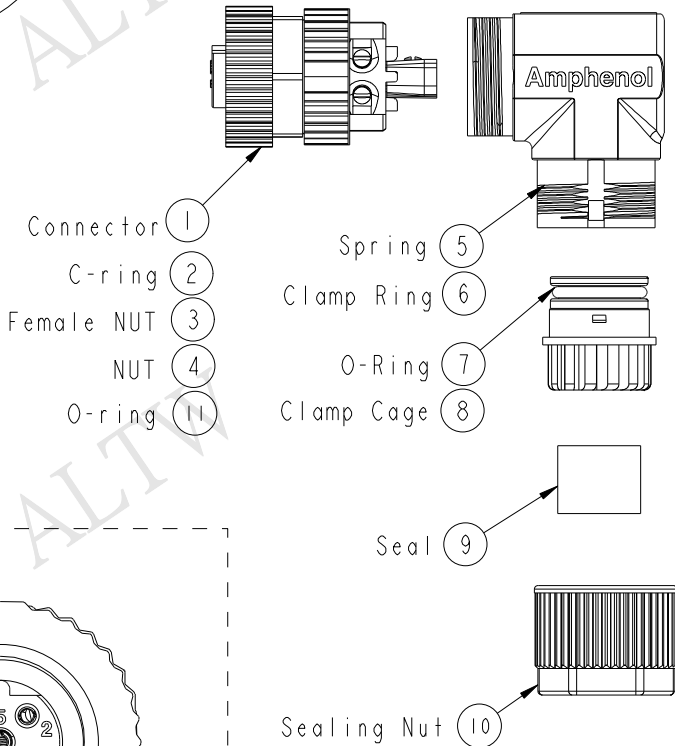


REV.	ECN NO.	DATE	SIGN	DESCRIPTION
A	Initial Release	2015/10/13	Mila	Change Rev.01 To Rev.A

ALTW
CONFIDENTIAL
 2015-10-13
R&D DEPT.

360° Adjustable Key Code Direction



Pin Assignments
Front View

ALTW
 DCC. DEPT.
 CONFIDENTIAL
 2015.10.28
 ISSUED

UNIT:mm		
TOLERANCE		
±0.5mm		

TITLE M12 B-Code 90° Shielded Assy 5Pin F Conn. F Pin			
SCALE 1:1	SIZE A4	SHEET 1 OF 2	
REV. A	WC-REV. A.1	QC: Inspection item	

Amphenol LTW
 安費諾亮泰企業股份有限公司

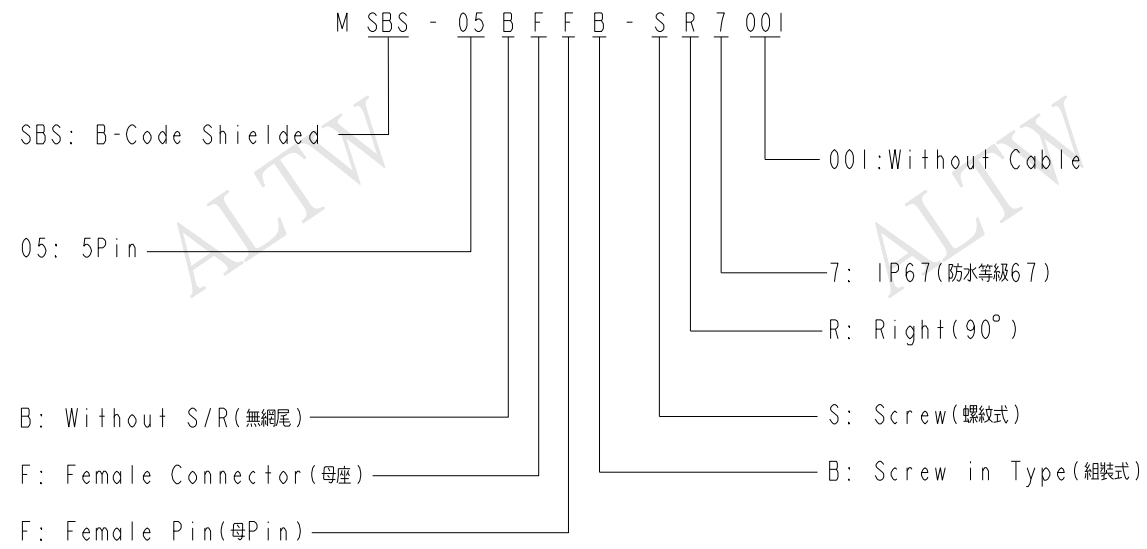
ITEM NO. MSBS-05BFFB-SR7001	DRAWN BY Mila	DATE 2015-10-13
DWG NO. MSBS-05BFFB-SR7001	CHECKED BY Cary	DATE 2015-10-13
CUSTOMER ALTW	APPROVED BY Jerry	DATE 2015-10-13

THIS DOCUMENT IS SUBJECT TO CHANGE WITHOUT NOTICE. IT IS CONFIDENTIAL AND A PROPERTY OF Amphenol LTW. DISCLOSURE TO THIRD PARTY HAS TO BE AUTHORIZED BY Amphenol LTW.

THIS DOCUMENT IS SUBJECT TO CHANGE WITHOUT NOTICE. IT IS CONFIDENTIAL AND A PROPERTY OF AMPHENOL LTW. DISCLOSURE TO THIRD PARTY HAS TO BE AUTHORIZED BY AMPHENOL LTW.

1 2 3 4 5 6 7 8

F
E
D
C
B
A



SBS: B-Code Shielded

05: 5Pin

B: Without S/R(無網尾)

F: Female Connector(母座)

F: Female Pin(母Pin)

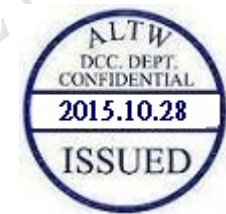
001: Without Cable

7: IP67(防水等級67)

R: Right(90°)

S: Screw(螺紋式)

B: Screw in Type(組裝式)



Note:

- * Important Dimension To Check.
- * Waterproof Rate: IP67(Mated)
- * Housing: Nylon, Black
- * Clamp Cage: Nylon, Black
- * Female Pin: Copper Alloy, Gold Plated
- * Female Nut: Zinc Alloy, Nickel Plated
- * Nut: Zinc Alloy, Nickel Plated
- * O-Ring: Silicon, Gray
- * Clamp Ring: Zinc Alloy, Nickel Plated
- * Sealing Nut: Zinc Alloy, Nickel Plated
- * Seal: Silicon, Gray
- * Seal For Cable OD: $\varnothing 4.0\text{mm} \sim \varnothing 7.0\text{mm}$
- * Screws for Wire connection recommended tightening torque: 0.61~0.84 kgf.cm / 0.059~0.082 N.m
- * Applicable Wire gauge (Stranded wire cross section) 0.14mm² (26AWG) ~ 0.82mm² (18AWG)
- * Mating Recommended tightening torque: 3~4 kgf.cm / 0.29~0.39 N.m
- * Sealing-Nut Recommended tightening torque: 4~6 kgf.cm / 0.39~0.59 N.m
- * Detailed applicable wire specifications may vary depending on the actual wire construction.

UNIT:mm TOLERANCE $\pm 0.5\text{mm}$	TITLE M12 B-Code 90° Shielded Assy 5Pin F Conn. F Pin			Amphenol LTW 安費諾亮泰企業股份有限公司	ITEM NO MSBS-05BFFB-SR7001	DRAWN BY Mila	DATE 2015-10-13
	SCALE 1:1	SIZE A4	SHEET 2 OF 2		DWG NO MSBS-05BFFB-SR7001	CHECKED BY Cary	DATE 2015-10-13
	REV. A	WC-REV. A.1	Inspection item		CUSTOMER ALTW	APPROVED BY Jerry	DATE 2015-10-13

1 2 3 4 5 6 7 8 FMM10702-01-02A1



Компания «ЭлектроПласт» предлагает заключение долгосрочных отношений при поставках импортных электронных компонентов на взаимовыгодных условиях!

Наши преимущества:

- Оперативные поставки широкого спектра электронных компонентов отечественного и импортного производства напрямую от производителей и с крупнейших мировых складов;
- Поставка более 17-ти миллионов наименований электронных компонентов;
- Поставка сложных, дефицитных, либо снятых с производства позиций;
- Оперативные сроки поставки под заказ (от 5 рабочих дней);
- Экспресс доставка в любую точку России;
- Техническая поддержка проекта, помощь в подборе аналогов, поставка прототипов;
- Система менеджмента качества сертифицирована по Международному стандарту ISO 9001;
- Лицензия ФСБ на осуществление работ с использованием сведений, составляющих государственную тайну;
- Поставка специализированных компонентов (Xilinx, Altera, Analog Devices, Intersil, Interpoint, Microsemi, Aeroflex, Peregrine, Syfer, Eurofarad, Texas Instrument, Miteq, Cobham, E2V, MA-COM, Hittite, Mini-Circuits, General Dynamics и др.);

Помимо этого, одним из направлений компании «ЭлектроПласт» является направление «Источники питания». Мы предлагаем Вам помощь Конструкторского отдела:

- Подбор оптимального решения, техническое обоснование при выборе компонента;
- Подбор аналогов;
- Консультации по применению компонента;
- Поставка образцов и прототипов;
- Техническая поддержка проекта;
- Защита от снятия компонента с производства.



Как с нами связаться

Телефон: 8 (812) 309 58 32 (многоканальный)

Факс: 8 (812) 320-02-42

Электронная почта: org@eplast1.ru

Адрес: 198099, г. Санкт-Петербург, ул. Калинина, дом 2, корпус 4, литера А.