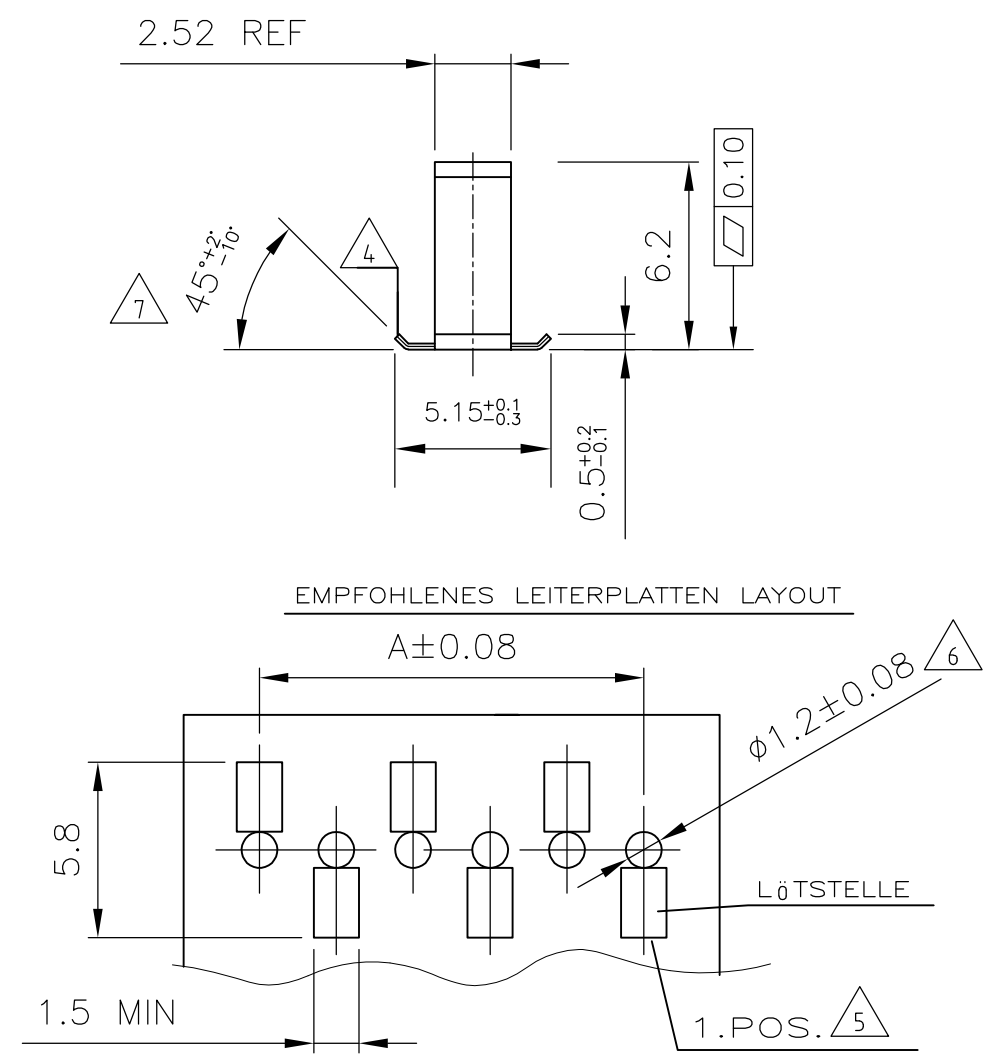
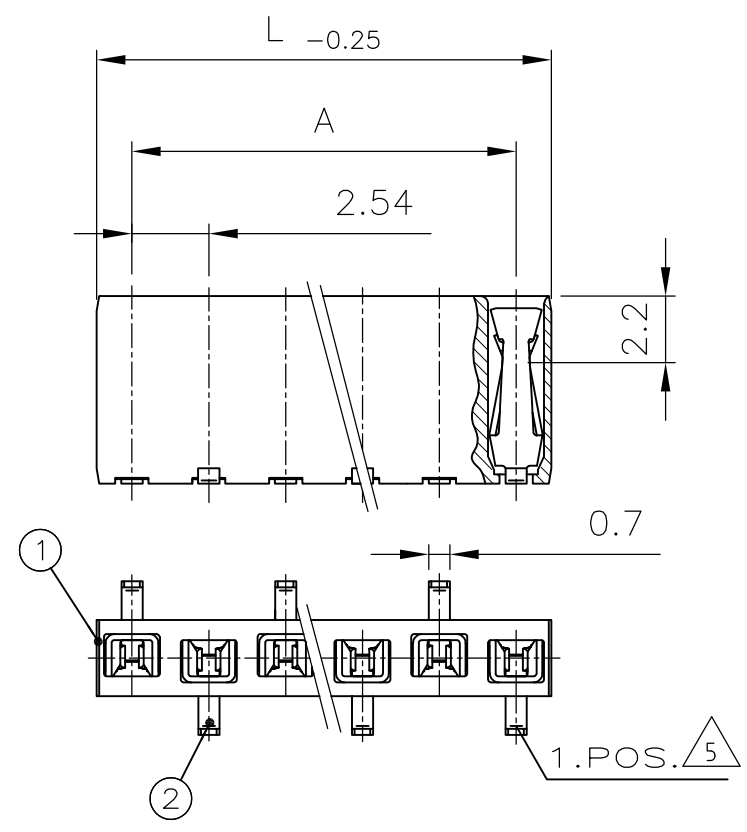


THIS DRAWING IS UNPUBLISHED
 RELEASED FOR PUBLICATION AUG , 1998.
 © COPYRIGHT 2010 By - ALL RIGHTS RESERVED.

| LOC | DIST | REVISIONS | | | |
|-----|------|-------------|----------------------------------|-----------|--------|
| P | LTR | DESCRIPTION | DATE | DWN | APVD |
| IR | - | S1 | TOLERANCE UPDATED & NOTE 7 ADDED | 12SEP2013 | KJK RP |

| Polz. | L _{-0.25} | A |
|-------|--------------------|-------|
| - | - | - |
| - | - | - |
| 3 | 7.88 | 5.08 |
| 4 | 10.42 | 7.62 |
| 5 | 12.96 | 10.16 |
| 6 | 15.50 | 12.7 |
| 7 | 18.04 | 15.24 |
| 8 | 20.58 | 17.78 |
| 9 | 23.12 | 20.32 |
| 10 | 25.66 | 22.86 |
| 11 | 28.20 | 25.4 |
| 12 | 30.74 | 27.94 |



1 EDGE CONTACT KONTAKTPUNKT

2 CONTACT RANGE: 0.8µm GOLD OVER 1.3µm Ni
 SOLDERING RANGE: 2.5µm TIN OVER 1.3µm Ni
 KONTAKTBEREICH: 0.8µm GOLD ÜBER 1.3µm Ni
 LÖTBEREICH: 2.5µm ZINN ÜBER 1.3µm Ni

3 CAN BE PLUGGED IN WITH MODU II PINS Ø0.63 OR □0.63
 TOP OR BOTTOM ENTRY.
 STECKBAR MIT MODU II STIFTEN Ø0.63 ODER □0.63
 TOP ODER BOTTOM ENTRY.

4 PLANE OF SECTION BLANK
 SCHNITTFLÄCHE BLANK

5 SITUATION OF THE FIRST CONTACT ATTENTION.
 LAGE DES 1. KONTAKTS BEACHTEN

6 ONLY WITH THE BOTTOM ENTRY
 NUR BEI BOTTOM ENTRY

7 BEND ANGLE WILL BE 80°±5° WHEN PRODUCED AT
 DIFFERENT EQUIPMENT (SEMI-AUTOMATIC) DUE TO
 CAPACITY OR MIX OF LOAD.

| POS. | STÜCK / PIECE | BENENNUNG EINZELTEIL PART DESCRIPTION | WERKSTOFF MATERIAL | OBERFLÄCHE / FARBE SURFACE / COLOR | SI No |
|------|---------------|--|-----------------------|---------------------------------------|-------|
| 2 | - | HV 100 KONTAKT / HV 100 CONTACT | Cu Sn | | 2 |
| 1 | - | HV 100 GEHÄUSE / HV 100 HOUSING | LCP | SCHWARZ / BLACK | 1 |

| | | | | | | | | | | | | | | | | | | | | | | | |
|---|-----|------------------------------------|--|----------------------|------------------------|-----|-----|---|-----|-----|---|-----|-----|---|-----|-----|--------|--|------|---------------------------|------|--|--|
| THIS DRAWING IS A CONTROLLED DOCUMENT. | | DWN A.HO 06.02.95 | TE Connectivity HV 100 RECEPTACLE CONNECTOR, SMD, SINGLE ROW, TUBE PACKAGING | | | | | | | | | | | | | | | | | | | | |
| DIMENSIONS: mm | | CHK M.SCHAARSCHMIDT 06.02.95 | | | | | | | | | | | | | | | | | | | | | |
| TOLERANCES UNLESS OTHERWISE SPECIFIED: TOL ± 0.2 | | APVD - | NAME | | | | | | | | | | | | | | | | | | | | |
| <table border="1"> <tr><td>0</td><td>PLC</td><td>±</td></tr> <tr><td>1</td><td>PLC</td><td>± -</td></tr> <tr><td>2</td><td>PLC</td><td>± -</td></tr> <tr><td>3</td><td>PLC</td><td>± -</td></tr> <tr><td>4</td><td>PLC</td><td>± -</td></tr> <tr><td colspan="2">ANGLES</td><td>± 3'</td></tr> </table> | | 0 | PLC | ± | 1 | PLC | ± - | 2 | PLC | ± - | 3 | PLC | ± - | 4 | PLC | ± - | ANGLES | | ± 3' | PRODUCT SPEC 108-19056 | SIZE | | |
| 0 | PLC | ± | | | | | | | | | | | | | | | | | | | | | |
| 1 | PLC | ± - | | | | | | | | | | | | | | | | | | | | | |
| 2 | PLC | ± - | | | | | | | | | | | | | | | | | | | | | |
| 3 | PLC | ± - | | | | | | | | | | | | | | | | | | | | | |
| 4 | PLC | ± - | | | | | | | | | | | | | | | | | | | | | |
| ANGLES | | ± 3' | | | | | | | | | | | | | | | | | | | | | |
| MATERIAL SEE TABLE | | FINISH SEE TABLE | APPLICATION SPEC - | CAGE CODE A300779 | DRAWING NO C-966657 | | | | | | | | | | | | | | | | | | |
| CUSTOMER DRAWING | | | WEIGHT - | RESTRICTED TO - | SCALE 2:1 | | | | | | | | | | | | | | | | | | |
| | | | SHEET 1 OF 2 | | REV S1 | | | | | | | | | | | | | | | | | | |



Компания «ЭлектроПласт» предлагает заключение долгосрочных отношений при поставках импортных электронных компонентов на взаимовыгодных условиях!

Наши преимущества:

- Оперативные поставки широкого спектра электронных компонентов отечественного и импортного производства напрямую от производителей и с крупнейших мировых складов;
- Поставка более 17-ти миллионов наименований электронных компонентов;
- Поставка сложных, дефицитных, либо снятых с производства позиций;
- Оперативные сроки поставки под заказ (от 5 рабочих дней);
- Экспресс доставка в любую точку России;
- Техническая поддержка проекта, помощь в подборе аналогов, поставка прототипов;
- Система менеджмента качества сертифицирована по Международному стандарту ISO 9001;
- Лицензия ФСБ на осуществление работ с использованием сведений, составляющих государственную тайну;
- Поставка специализированных компонентов (Xilinx, Altera, Analog Devices, Intersil, Interpoint, Microsemi, Aeroflex, Peregrine, Syfer, Eurofarad, Texas Instrument, Miteq, Cobham, E2V, MA-COM, Hittite, Mini-Circuits, General Dynamics и др.);

Помимо этого, одним из направлений компании «ЭлектроПласт» является направление «Источники питания». Мы предлагаем Вам помощь Конструкторского отдела:

- Подбор оптимального решения, техническое обоснование при выборе компонента;
- Подбор аналогов;
- Консультации по применению компонента;
- Поставка образцов и прототипов;
- Техническая поддержка проекта;
- Защита от снятия компонента с производства.



Как с нами связаться

Телефон: 8 (812) 309 58 32 (многоканальный)

Факс: 8 (812) 320-02-42

Электронная почта: org@eplast1.ru

Адрес: 198099, г. Санкт-Петербург, ул. Калинина, дом 2, корпус 4, литера А.