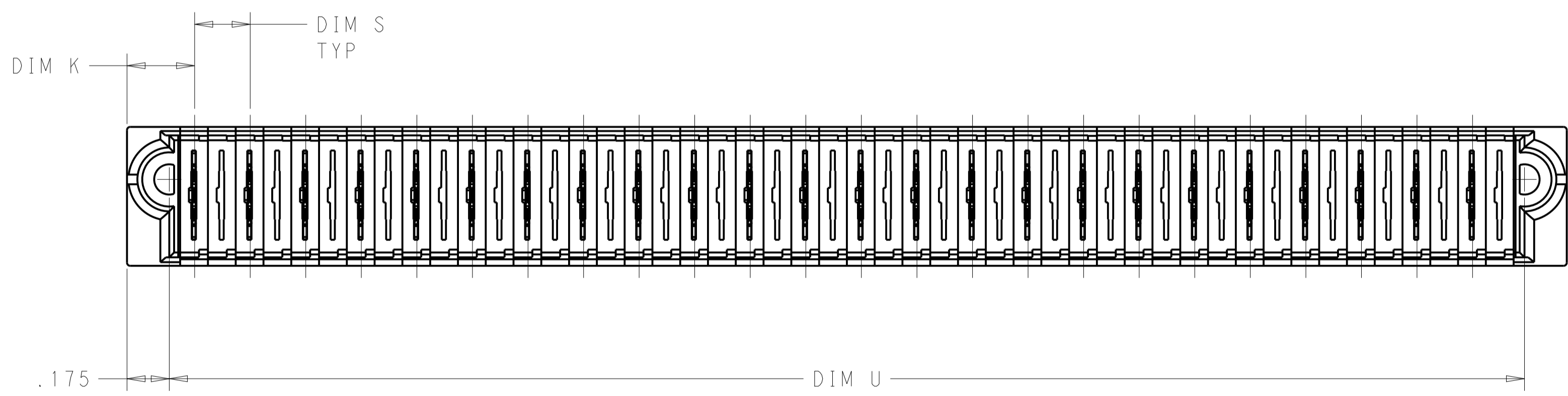
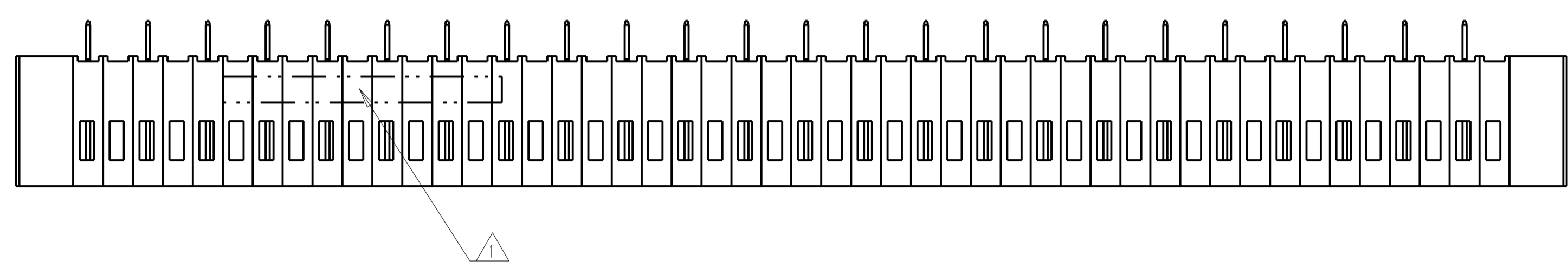
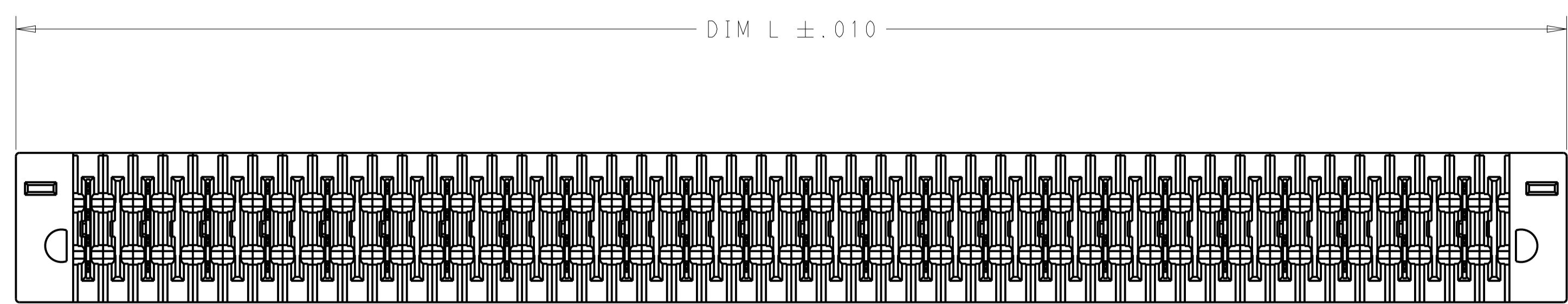
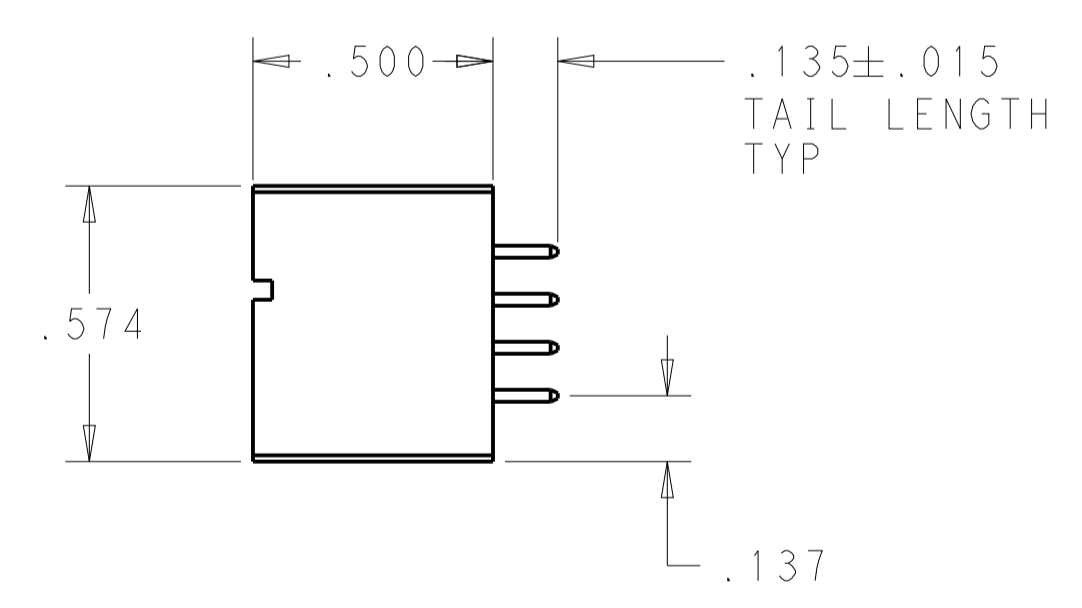


LOC	DIST	REVISIONS			
		REV	DATE	BY	CHKD
ES	00	A	26AUG2011	CZ	SY
		A2	24FEB2014	OL	SZ



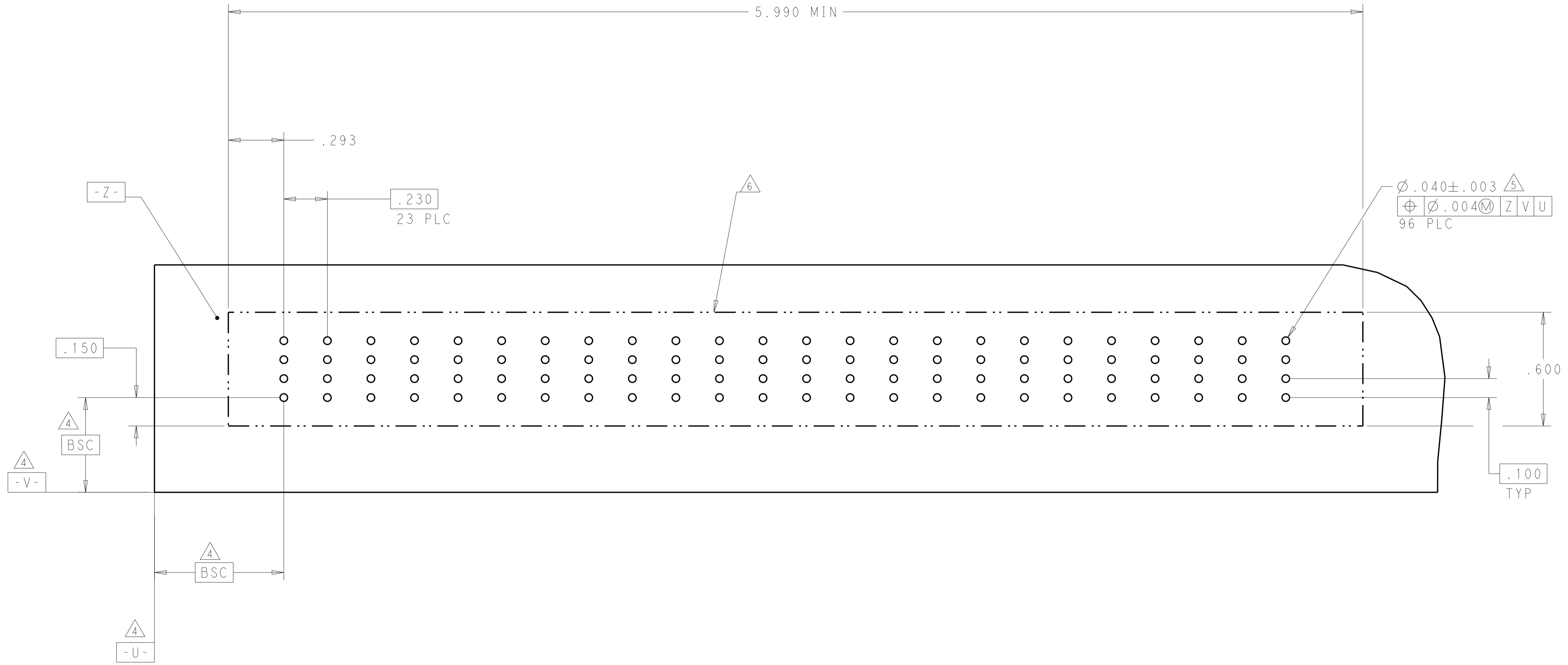
- ① HEADER HOUSING: THERMO PLASTIC, BLACK, UL94 V-0; CONTACTS AND RETENTION CLIPS: COPPER ALLOY.
- ② CONTACT PLATING: NOBLE METAL PLATING ON CONTACT FUNCTIONAL AREA OF POWER AND SIGNAL CONTACTS  
RETENTION CLIP: .000050 MIN. NI UNDER ALL, .000030 MIN. MATTE Sn OVER ALL
- ③ PART NUMBER AND DATE CODE MARKED IN THIS AREA. PARTS UNDER 2.50 LONG MAY BE MARKED ON BOTH SIDES.
- ④ DATUM AND BASIC DIMENSIONS ESTABLISHED BY CUSTOMER.
- ⑤ PCB - ALL HOLE DIAMETERS ARE FINISHED HOLE SIZES.
- ⑥ MECHANICAL CONNECTOR KEEP OUT ZONE.
- ⑦ VARIABLE DIMENSION PLEASE SEE PART VIEW .



1.110	⑦	.3275	1.460	6 LP	6450813-2
5.610	.230	.2775	5.960	24 LP	6450813-1
DIM U	DIM S	DIM K	DIM L	DESCRIPTION	PART NUMBER
THIS DRAWING IS A CONTROLLED DOCUMENT.			OWN: C. ZHOU CHK: S. ZHAO APVD: -	16JUN2011	
DIMENSIONS: INCH		TOLERANCES UNLESS OTHERWISE SPECIFIED:		NAME: <b>STE</b> TE Connectivity	
①		②		PRODUCT SPEC: 108-2292	
MATERIAL: -		FINISH: -		APPLICATION SPEC: 114-13251	
CUSTOMER DRAWING			WEIGHT: -	SIZE: A1	CAGE CODE: 6450813
SCALE: 2:1			SHEET 1 OF 3		REV: A2

LOC	DIST	REVISIONS			
		REV	DATE	BY	APPV
ES	00	-	-	-	-
		SEE SHEET 1			

PART NUMBER	ROWS	LOW POWER																							
		LP1	LP2	LP3	LP4	LP5	LP6	LP7	LP8	LP9	LP10	LP11	LP12	LP13	LP14	LP15	LP16	LP17	LP18	LP19	LP20	LP21	LP22	LP23	LP24
6450813-1	D																								
	C	LXF	LXF	LXF	LXF	LXF	LXF	LXF	LXF	LXF	LXF	LXF	LXF	LXF	LXF	LXF	LXF	LXF	LXF	LXF	LXF	LXF	LXF	LXF	LXF
	B																								
	A																								
24 LP																									

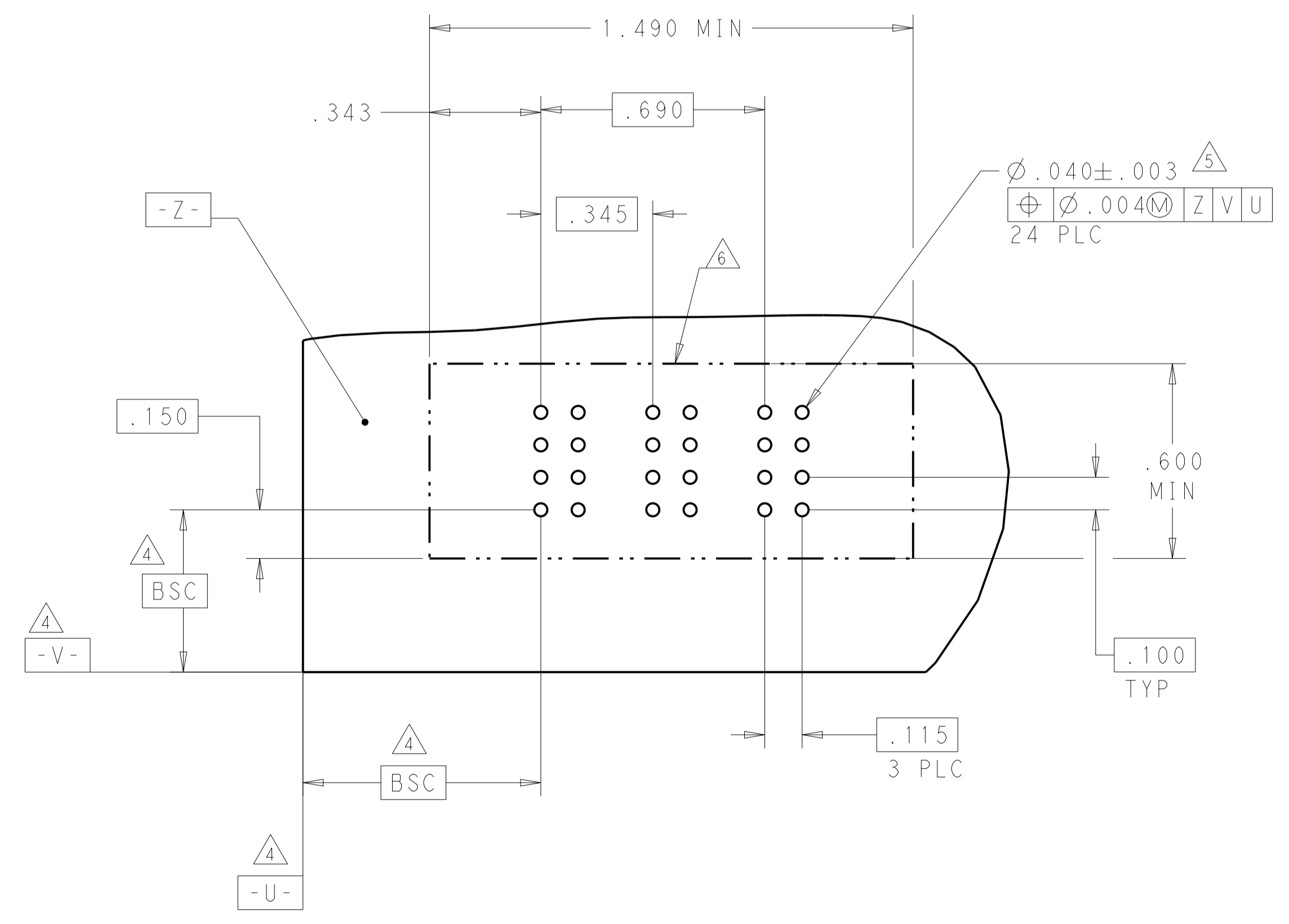
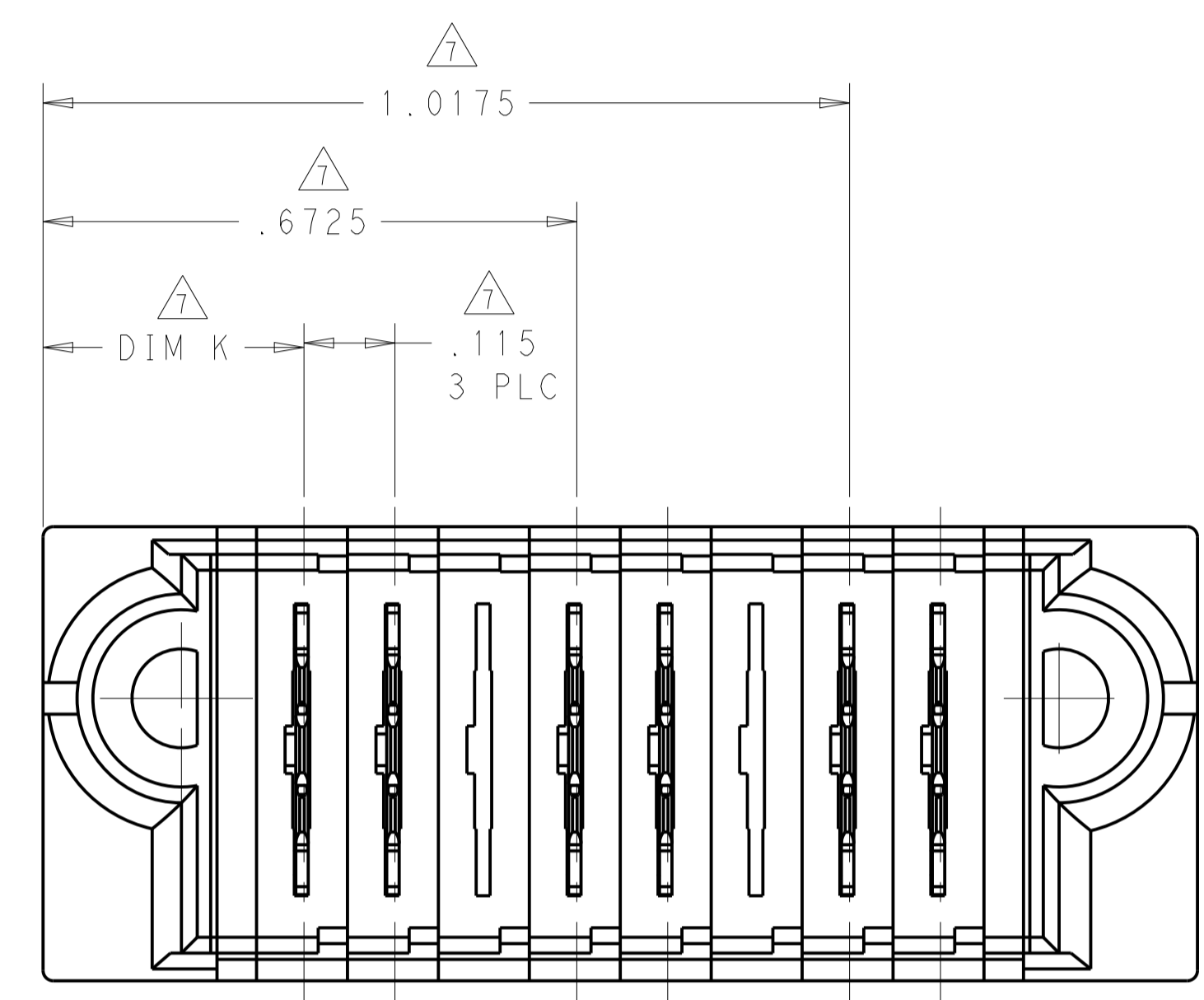


-	RETENTION CLIP	HD
MFBL	LOW POWER CONTACT .135	LXF
MATING SEQUENCE	DESCRIPTION	IDENTIFIER

THIS DRAWING IS A CONTROLLED DOCUMENT.		OWN C. ZHOU	16 JUN 2011	TE Connectivity
DIMENSIONS: inch		CHK S. ZHAO	APVD	
TOLERANCES UNLESS OTHERWISE SPECIFIED:		PRODUCT SPEC		NAME VERTICAL PLUG ASSEMBLY POWER ONLY, MULTI-BEAM XLE
0 PLC ± 1 PLC ± 2 PLC ± 3 PLC ±.005 4 PLC ±.0020 ANGLES ±.2°		108-2292 APPLICATION SPEC		
MATERIAL	FINISH	SIZE CAGE CODE DRAWING NO 114-13251 WEIGHT		RESTRICTED TO
CUSTOMER DRAWING		SCALE 2:1 SHEET 2 OF 3 REV A2		A100779C=6450813

LOC	DIST	REVISIONS					
		P	LTN	DESCRIPTION	DATE	DWN	APVD
ES	00	-	-	SEE SHEET 1	-	-	-

PART NUMBER	ROWS	LOW POWER						
		LP1	LP2	LP3	LP4	LP5	LP6	
6450813-2	D		LXF	LXF	LXF	LXF	LXF	LXF
	C							
	B							
	A							
6 LP								



THIS DRAWING IS A CONTROLLED DOCUMENT.		DWN C. ZHOU CHK S. ZHAO APVD	16 JUN 2011	TE Connectivity
DIMENSIONS: inch		TOLERANCES UNLESS OTHERWISE SPECIFIED:		
		0 PLC ±	108-2292	PRODUCT SPEC
		1 PLC ±	114-13251	APPLICATION SPEC
		2 PLC ±		SIZE CAGE CODE DRAWING NO
		3 PLC ±.005		RESTRICTED TO
		4 PLC ±.0020		A100779C=6450813
		ANGLES ±.020		SCALE 2:1 SHEET 3 OF 3 REV A2
MATERIAL		FINISH	WEIGHT	CUSTOMER DRAWING



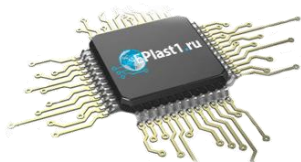
Компания «ЭлектроПласт» предлагает заключение долгосрочных отношений при поставках импортных электронных компонентов на взаимовыгодных условиях!

Наши преимущества:

- Оперативные поставки широкого спектра электронных компонентов отечественного и импортного производства напрямую от производителей и с крупнейших мировых складов;
- Поставка более 17-ти миллионов наименований электронных компонентов;
- Поставка сложных, дефицитных, либо снятых с производства позиций;
- Оперативные сроки поставки под заказ (от 5 рабочих дней);
- Экспресс доставка в любую точку России;
- Техническая поддержка проекта, помощь в подборе аналогов, поставка прототипов;
- Система менеджмента качества сертифицирована по Международному стандарту ISO 9001;
- Лицензия ФСБ на осуществление работ с использованием сведений, составляющих государственную тайну;
- Поставка специализированных компонентов (Xilinx, Altera, Analog Devices, Intersil, Interpoint, Microsemi, Aeroflex, Peregrine, Syfer, Eurofarad, Texas Instrument, Miteq, Cobham, E2V, MA-COM, Hittite, Mini-Circuits, General Dynamics и др.);

Помимо этого, одним из направлений компании «ЭлектроПласт» является направление «Источники питания». Мы предлагаем Вам помощь Конструкторского отдела:

- Подбор оптимального решения, техническое обоснование при выборе компонента;
- Подбор аналогов;
- Консультации по применению компонента;
- Поставка образцов и прототипов;
- Техническая поддержка проекта;
- Защита от снятия компонента с производства.



#### Как с нами связаться

**Телефон:** 8 (812) 309 58 32 (многоканальный)

**Факс:** 8 (812) 320-02-42

**Электронная почта:** [org@eplast1.ru](mailto:org@eplast1.ru)

**Адрес:** 198099, г. Санкт-Петербург, ул. Калинина, дом 2, корпус 4, литера А.